

美的取暖器

使用说明书
NTH20-17BW



微信扫一扫，服务立马到

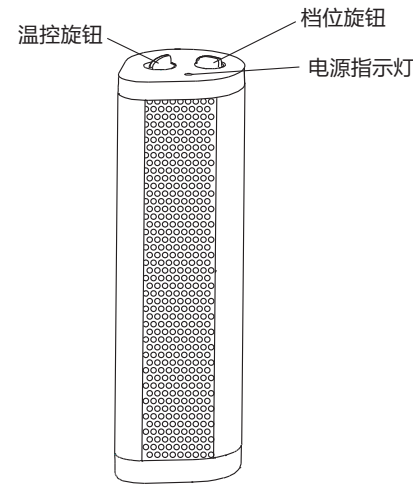
使用前请仔细阅读本说明书，并妥善保管

感谢您选择美的产品！

由于本公司产品不断改进，您所购买的产品可能与说明书图示有所不同，恕不另行通知，请以实物为准。

使用说明

■ 机身部件



1

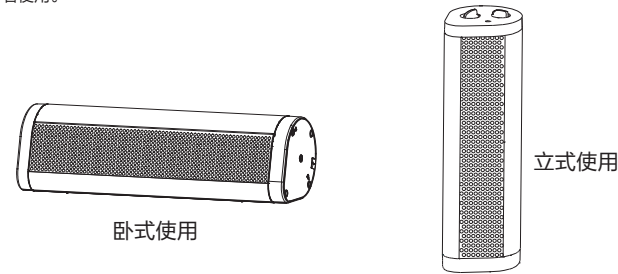
■ 开机前检查

1. 电源线是否完好。
2. 产品使用电源为220V交流电，使用插座的承载能力不得低于10A，否则会发生意外。

■ 使用方法

【立卧两用】

本产品可以立着使用，也可以躺着使用，请根据使用的场景和自己喜欢的方式来选择立着使用还是躺着使用。



【温控旋钮】

温度调节

1. 插上电源插头，顺时针旋转温控旋钮，听到“啪”的一声轻响（表示温控器接通），将温控旋钮调整至所需的控温状态。

【档位旋钮】

档位选择

旋转档位旋钮，可在低档1200W、高档2000W、低档摆风1200W、高档摆风2000W，4种功能间切换使用。

【关机】

1. 将档位旋钮旋转至关闭位置。
2. 将温控旋钮逆时针旋转至起始位置。
3. 拔下电源插头，待整机冷却后，将产品收好。

【安全保护】

1. 过热保护：当使用环境出现异常或使用不当导致取暖器内部温度过高时，温控元件能够自动切断电源，产品停止工作；待整机冷却，排除异常后，可恢复正常使用。

2

产品中有有害物质或元素的名称及含量

部件名称	有害物质					
	铅(Pb)	汞(Hg)	镉(Cd)	六价铬(Cr(VI))	多溴联苯(PBB)	多溴二苯醚(PBDE)
风轮组件	○	○	○	○	○	○
外壳组件	○	○	○	○	X	X
电源线	X	○	○	○	X	X
电器组件	○	○	X	○	X	X
温控器组件	X	○	○	X	X	X
PTC发热组件	X	○	○	X	X	X
同步电机组件	○	○	○	X	X	X
螺钉及垫圈	○	○	○	X	○	○

本表格依据SJ/T 11364的规定编制
○：表示该有害物质在该部件所有均质材料中的含量均在GB/T 26572规定的限量要求以下。
X：表示该有害物质至少在该部件的某一均质材料中的含量超出GB/T 26572规定的限量要求。

TEL 400-8899-315

广东美的环境电器制造有限公司

地址：广东省中山市东凤镇东阜路和穗工业园东区28号

邮编：528425

网址：www.midea.com

版本号：1.0

物料编码：16156000003904

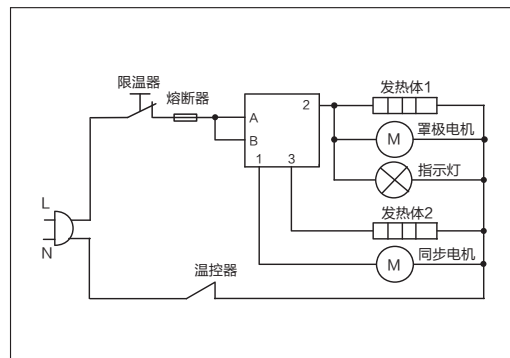
技术参数

产品型号	可选择功率 (W) 及工作方式					额定电压	频率	发热元件
	高档摆风	低档摆风	关	低热	高热			
NTH20-17BW	2000	1200	0	1200	2000	220V ~	50Hz	PTC

*以上表格内各项性能参数为出厂前测得，仅供参考。

产品执行标准：GB 4706.1 GB 4706.23 Q/MH-J021.1003

电气原理图



3

故障排查

如果产品不能运作或运作不正常，请首先按以下列表进行检查。如果产品不能运作或运作不正常的情况没有在下列表中出现，产品可能出现故障，此时，建议您将产品交给经销商或美的服务中心处理。

问题	问题可能原因	解决方案
接通电源后电源指示灯不亮，不工作	插头没有插好 温控旋钮没旋转到位	检查插头是否正确插入插座内 检查温控旋钮是否旋转至接通位
加热时突然停机	温度超过限温器阈值	待机器冷却后再使用

清洁保养

- 对本产品清洁前，必须先断电电源，待产品冷却后再进行清洁。
- 禁止用水直接冲洗机身，可用含少许中性洗涤剂软布轻擦，然后抹干。请勿使用诸如汽油之类的溶剂。
- 清洁保养后，一定要等到充分干燥才能通电使用或收藏。
- 长期不用时请将电源线插头拔下，建议最好用原包装包好，收藏于干燥的地方。

4

注意事项

- 使用前，请先检查所用电压是否与产品标识的电压相同。
- 本产品只适宜室内使用，不宜在室外使用。
- 禁止用插（拔）电源线插头的方法代替功率开关的开机和关机。
- 产品正常使用或闲置时，离火源和火种1.5米以上，并避免阳光直射。
- 禁止在易燃、易爆，受热易变形、变色、变质的物体附近或有严重粉尘的地方使用。
- 使用产品时应放置平稳，请不要翻倒或倾斜。禁止在有易落下悬挂物、易受冲击或摆放不稳定的地方使用。
- 在浴缸、喷头或游泳池的四周不得使用产品。严禁将产品浸入水中。
- 严禁用细的金属丝或其它异物插入机内任何孔隙，以免造成触电事故。为避免过热，禁止覆盖产品。
- 严禁与其他大功率电器共用插座。严禁直接拉着电源线移动产品。禁止将产品对着电源插座或置于电源插座下使用。
- 因为产品的覆盖或不正确的放置会引起火灾，故不得利用带有可自动接通电源的程序器、定时器或者其他装置来使用产品。
- 产品在使用时电源线应置于机体后面，放到机体前面会使其过热而损坏，甚至发生安全事故。
- 若产品出现故障，请立即关机并拔下电源线插头送附近特约维修点请专业人员维修。非专业人员或者未经授权人员，不得自行修理或改造本机。
- 禁止把产品作为动植物的保温、加热设备。
- 小孩、丧失生活自理能力的老人或病人请在成人监护下使用产品，以防发生意外。
- 产品使用时，为避免灼伤，请不要让裸露的皮肤直接接触出风口表面。
- 使用前需要先检查电源线以及插头是否破损。如果电源线损坏，为了避免危险，必须由制造商、其维修部或类似部门的专业人员更换。

5

保修卡

相关信息

用户姓名 _____ 常用电话 _____

通讯地址 _____

产品型号 _____ 产品编号 _____

购买店铺 _____ 购买时间 _____

维修点 _____ 发票号码 _____

1. 凡购买我司取暖器产品的用户，如产品因质量问题发生故障，可凭有效购机凭证到附近的我司特约服务点进行保修，我司产品保修期为（以购机证明开具日期起计算）：
 - ① 油汀产品整机保修三年，衣架、水壶包修一年；
 - ② 其它取暖器产品整机包修一年；
 - ③ 油汀、对窗式、暖风机NTH、NTG系列产品包修期内免费上门服务。
2. 下列情况不属于产品“三包”维修服务范围，但我司维修服务部仍竭诚为您服务（需收取相应费用）：
 - ① 因用户使用不当或保管不善造成损坏的产品；
 - ② 非我司特约服务人员安装或维修造成的损坏；
 - ③ 无有效购机凭证的产品或有效购机凭证有涂改的产品；
 - ④ 由于电源电压不稳定或超出正常电压范围（198V-242V），或电源线安装不符合国家电气安装要求而造成损坏的产品；
 - ⑤ 不可抗力造成的自然灾难造成损坏的产品；
 - ⑥ 超过规定的包修期限的产品；
 - ⑦ 说明书指定不使用或使用不当而造成损坏的产品。

维修记录

故障内容 _____

处理详情 _____

维修单位名称 _____ 维修单位电话 _____

维修日期 _____ 维修员签名 _____

全国服务热线：4008899315

在购买本公司产品时，请立即填写此保修卡
请妥善保管保修卡，消费者不必将其寄回本公司
维修时请携带保修卡及有效发票正本

广东美的环境电器制造有限公司
www.midea.com