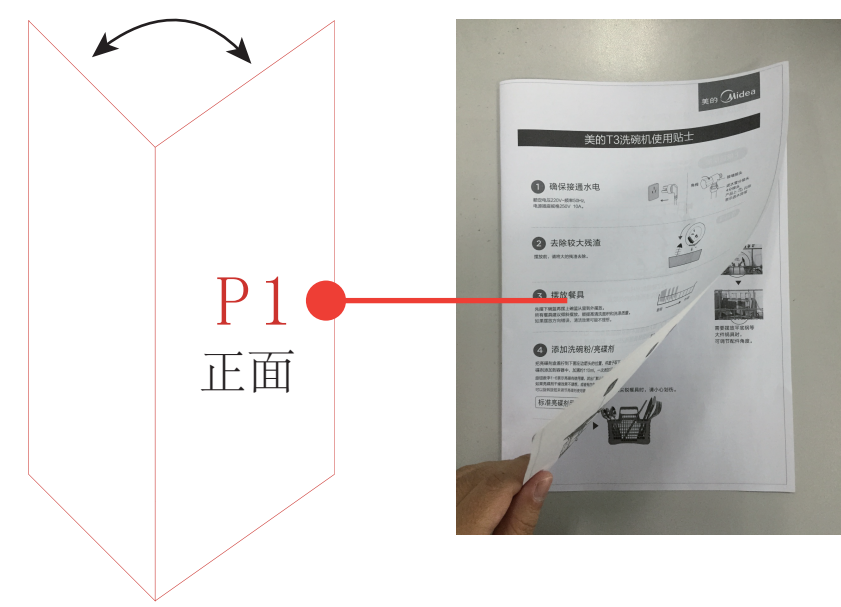


技术要求:

- 1、印刷颜色为四色印刷;
- 2、规格为A3(420mm*297mm); 正反两面, 中间对折
请按照以下方式折叠:



- 3、此快速操作指引单张与通用说明书、快速安装单张一同放入包装塑料袋内

						快速操作指引WQP8-W3908T-CN (中文) (MIDEA标准版)		6700631198
								128克双铜纸
标记	处数	分区	更改文件号	签名	日期	阶段标记	比例	佛山市顺德区美的 洗涤电器制造有限公司
设计				会签		REV. D	1:1	
认证				审批		数量		
校对				日期		共 1 张	第 1 张	

WQP8-W3908T-CN

选择程序，启动洗碗机



了解更详细的操作指引，
微信扫一扫，阅读电子说明书。



第一步：
按**开关**键**1**开启洗碗机，
进入待机状态。

第二步：
选择**2**范围内适合你的洗涤程序。

第三步：
按下**启动/暂停**键**3**，屏幕“**:**”闪烁，
洗涤程序开始。

童锁功能：
童锁能避免儿童因好奇误操作而导致的危险。
同时按下**节能洗**与**自定义**三秒，进行童锁或解锁操作。
🔒 亮时，开启童锁功能；🔒 熄灭，解除童锁，可进行按键操作。

保管功能：
保管功能能有效去除异味、防霉防返潮等作用，最长保管达72小时；
待机状态下同时按下**智能洗**和**强力洗**三秒或通过**APP**软件操作开启或关闭。
显示屏 **88°F:ON** 表示保管开启，显示屏 **88°F:OFF** 表示保管关闭。
若开启保管功能，机器洗涤结束后自动进入保管状态，**干燥灯**常亮，
此时餐具清洗完毕。

🚰 亮时，进水异常提醒，确保水龙头已经打开

☀️ 亮时，表示需要添加亮碟剂，详见说明书添加亮碟剂部分

📶 亮时，WIFI连接成功，详见WIFI操作单张

🔄 亮时，表示需要添加专用盐，详见说明书添加软水盐部分

洗涤程序介绍

程序适用于GB/T20290标准测试，**标配的洗碗粉用量为预洗4g、主洗20g：**

	SMART			ECO	DIY
程序	智能洗	强力洗	即时洗	节能洗	自定义
程序描述	智能分析 自动选择 最佳清洗方式	重油污餐具清洗	日常饭后 及时清洗	更充分的浸泡 省水省电	可自行调节 洗涤次数及温度
洗碗粉 预洗/主洗	见注1	标配	标配	标配	见注2
运行时间(分钟)	110-130	110	50	170	18-130
能耗(千瓦时)	0.85-1.2	1.15	0.86	0.75	0.02-1.25
水耗(升)	9.9-12.5	16.4	9.8	9.6	2.6-14.7

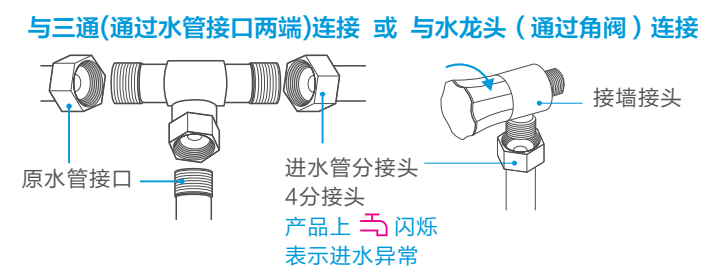
注1：根据餐具的脏污程度用户自行选择是否添加标配用量的洗碗粉，如玻璃器皿等轻度脏污餐具的清洗可无需添加；

注2：DIY程序能通过APP软件选择6种洗涤方式（具体请了解APP界面），当洗涤次数为1和2（默认）时无需添加洗碗粉，而其他方式则按洗碗粉标配用量添加。

美的洗碗机使用贴士

1 确保接通水电

额定电压220V~频率50Hz，
电源插座规格250V 10A。



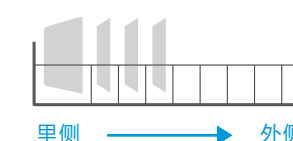
2 去除较大残渣

摆放前，请将大的残渣去除。



3 摆放餐具

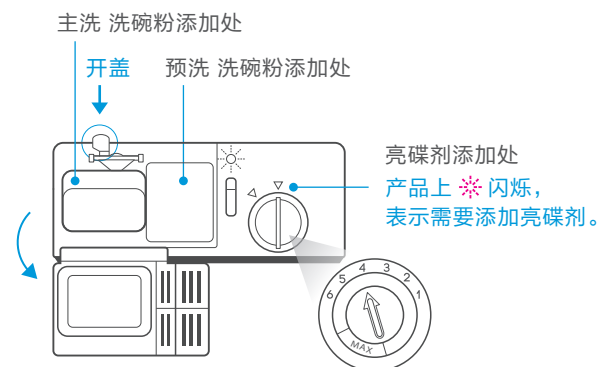
先摆下碗篮再摆上碗篮从里到外摆放。
所有餐具建议倾斜摆放，能提高清洗面积和洗涤质量。
如果摆放方向错误，清洁效果可能不理想。



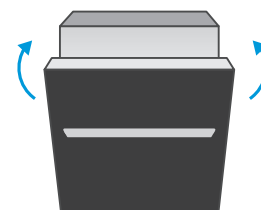
4 添加洗碗粉/亮碟剂

把亮碟剂盒盖拧到下图左边箭头的位置，将盖子取下。
将亮碟剂添加到容器中，加满约110ml，一次添加可多次使用。
旋钮数字1-6表示亮碟剂使用量，其出厂默认值为位置“4”。
如果亮碟剂干燥效果不理想，**可以旋转旋钮来调节亮碟剂使用量。**
有较多水分残留，则往高档位调。
有白、蓝色附着物时，则往低档位调。

标准亮碟剂用量 4ml

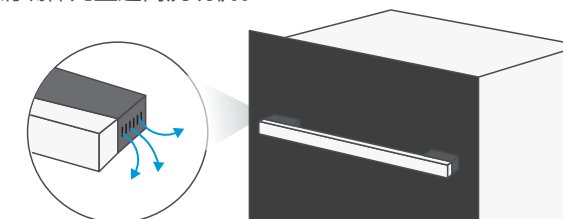


5 关门，启动洗碗机



6 运行注意

美的独创的干燥保管技术能快速的将餐具烘干，
天气原因出风口处可能有水滴，此为正常现象，请放心使用。
运行时请确保儿童远离洗碗机。



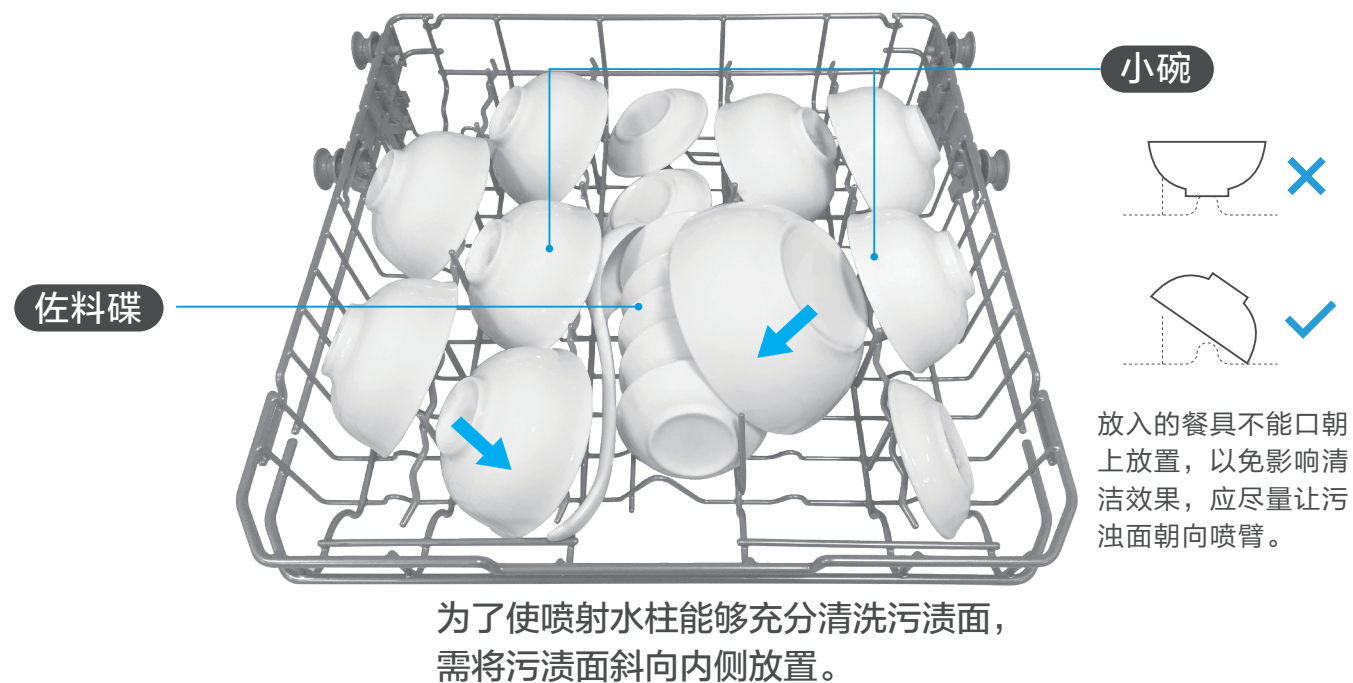
摆放餐具

将污渍面按 → 朝向摆放

所有餐具建议倾斜摆放，能提高清洗面积和洗涤质量。
如果摆放方向错误，清洁效果可能不理想。

上碗篮摆放

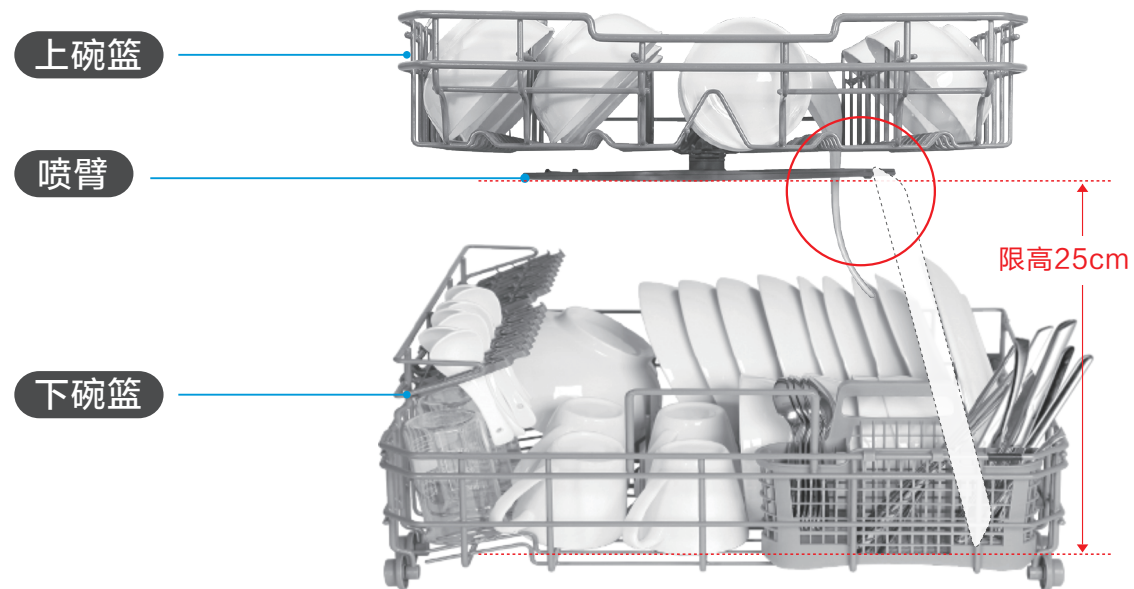
上碗篮至顶部的距离为12.5CM，
请适当放置相应大小碗具或器皿。



注意



放入的餐具不得从碗篮底伸出，以免挡住喷臂。
下碗篮餐具限高25cm，以免挡住上碗篮喷臂。



请勿放入容易使洗涤水飞溅的
轻质物品或易锈、易燃、易腐
等有可能导致发生事故的物品。



纺织品



口小类



木制品



塑料制品



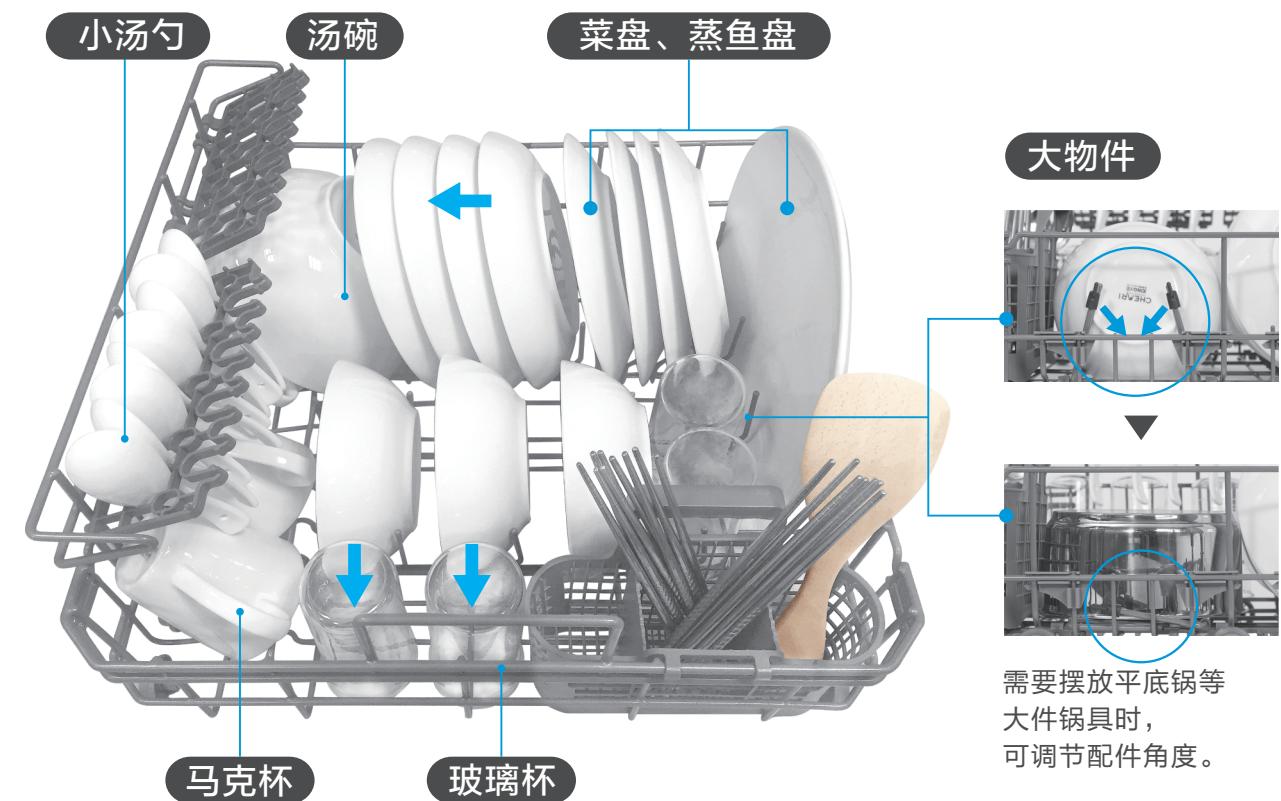
贵重金属制品



铁制品

下碗篮摆放

下碗篮至上喷臂的距离为25CM，
请适当放置相应大小碗具或器皿。



筷子、勺子

高度 25cm 以下
餐具手柄请朝下，摆放较尖锐餐具时，
请小心划伤。
*刀和其它锋利的用具必须装在篮子里，
并且尖端朝下或水平放置。



当出现故障时，洗碗机控制显示部分会显示

显示方式	含义	可能原因	解决对策
E1	进水异常	水龙头未打开，或水压太低，或进水管堵塞	检查水龙头是否打开与水压情况或请专业维修人员维修
E3	加热异常	加热回路发生故障	请专业维修人员维修
E4	发生溢流	洗碗机某部件漏水	请关掉水龙头，请专业维修人员维修
E9	触键提示	触摸按键粘连	持续触摸同一按键30秒以上
Ed	通讯提示	通讯异常	请专业维修人员维修