

安全注意事项

特别提示

为保证使用安全，避免对您和他人造成伤害和财产损失，请您务必遵守以下安全注意事项。不遵守安全警告而错误使用可能导致事故发生。

本产品未考虑以下情况：
一 无人照看的幼儿和残疾人对器具的使用
一 幼儿玩耍器具的情况

禁止的内容

- 严禁将电热水瓶、电源线、电源插头或电源底座浸入水中或其他液体中，以免发生危险。
- 儿童、老年人或残障人士及无使用经验的人应在监护和指导下使用本产品。儿童应在监督下接触本产品以确保他们不会将产品当成玩具。
- 操作时，请使用安全手柄，勿触摸热瓶体或从出水嘴和蒸汽口溢出的热蒸汽。使用时，须盖好上盖，过程中不可打开上盖，以免烫伤。
- 如果电源线损坏，必须用专用软线或从其制造商或维修部买到的专用组件来更换。
- 维修时，禁止使用其他外延电源线，且不得使用非本公司指定的零部件。
- 电热水瓶若出现任何损坏情况，请将产品送至特约服务中心进行检修后再使用。用户切勿自行修理。
注意：请勿自行拆卸底座或电源底座。
- 请勿将电源线悬挂于桌边或接触到高温物体。
- 请勿向电热水瓶、底座任何缝隙或开口处插入大头针、铁丝或其他物品，避免触电伤害。

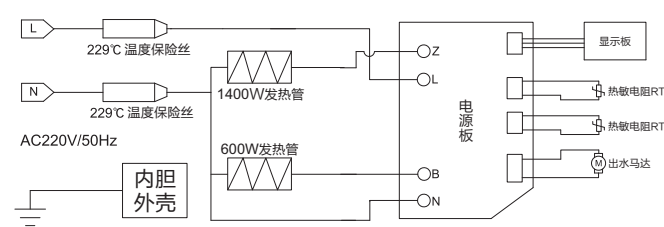
强制的内容

- 瓶内无水时，加水时，不使用时，清洁或移动电热水瓶时，当电热水瓶出现问题时，必须保证电源是断开的。
- 禁止在倾斜的或不稳定的台面使用本产品，并远离热源，以免损坏塑料部件，不可靠近或置于任何电路上。
- 应和电源底座配套使用，严禁使用其他电源底座作配套。
- 需单独使用额定电流10A以上，额定电压220V~的接地插座，切勿使用万用插座与其他电器同时使用。
- 本产品只能用于烧水，不能加热除水以外的其他物体。(如：紫菜、鸡蛋、豆浆、茶叶、奶、面条等)，否则产品可能出现功能失效。加水时请勿超过满水标，否则热水会溢出或喷出导致漏水。煮水时，不能干烧。
- 搬动本体时，请不要触摸开盖操作钮，不要抱在怀里，使用产品请手进行移动。
- 产品勿靠近炉具，以免被意外引燃引起火灾。
- 请勿使用劣质排插转接，以免存在起火风险。

可能造成人员伤亡事项

- 请勿在无人看管的情况下运行本产品。
- 产品放置的桌面定时清洁、清理油污。
- 产品与其它厨房电器的最佳距离请保持30cm以上。

电路原理图 (线路如有改进，恕不另行通知)



异常现象自检

| 异常现象 | 可能性原因分析 | 解决对策 |
|---------------|--|----------------------------|
| 热水中有白色或闪光的悬浮物 | 脱落的水垢，矿物质多的水(矿泉水、离子净水器处理的水)易产生水垢，附在内瓶上或浮于水中 | 用除垢剂清洗 |
| 热水有异味 | 自来水中含有较多的消毒用氯，可产生氯味 刚开始使用时会产生少量熟料的异味，使用几次后异味会消失 | 按下“除氯再沸腾”键 |
| 出水不畅 | 过滤网孔堵塞 | 过滤网拆下后用刷子清洗 |
| 不出水 | 水烧开后的一段时间内，产生的气泡进入泵中，有时难以压出热水 | 先打开上盖，再使用电泵出水(打开上盖时，请注意蒸汽) |
| 热水自然出水 | 锁定状态 | 按“解锁”键，锁定解除后，再按“电动出水”键。 |
| 水烧不开 | 加水超过满水标 | 减少水量 |
| 本体外侧发热 | 由于在高温下保温，室温高时本体外侧可达60℃，非异常 | 连接插头 |

执行标准: GB4706.1-2005 GB4706.19-2008 GB9684-2011

产品合格证

电热水瓶
检验结论:合格
检验员:检验员A1
检验日期:见生产批号
广东美的生活电器制造有限公司

保修卡

美的 Midea

相关信息

| | |
|------|------|
| 用户姓名 | 常用电话 |
| 通讯地址 | |
| 产品型号 | 产品编号 |
| 购买店铺 | 购买时间 |
| 维修点 | 发票号码 |

维修记录

| | | |
|--------|--------|-------|
| 维修日期 | | |
| 故障内容 | | |
| 处理详情 | | |
| 维修单位名称 | 维修单位电话 | 维修员签名 |

维修电话: 4008899315

在购买本公司产品时，请立即填写此保修卡
请妥善保管保修卡，消费者不必将其寄回本公司
维修时请携带保修卡及有效发票正本

广东美的生活电器制造有限公司
MIDEA.COM



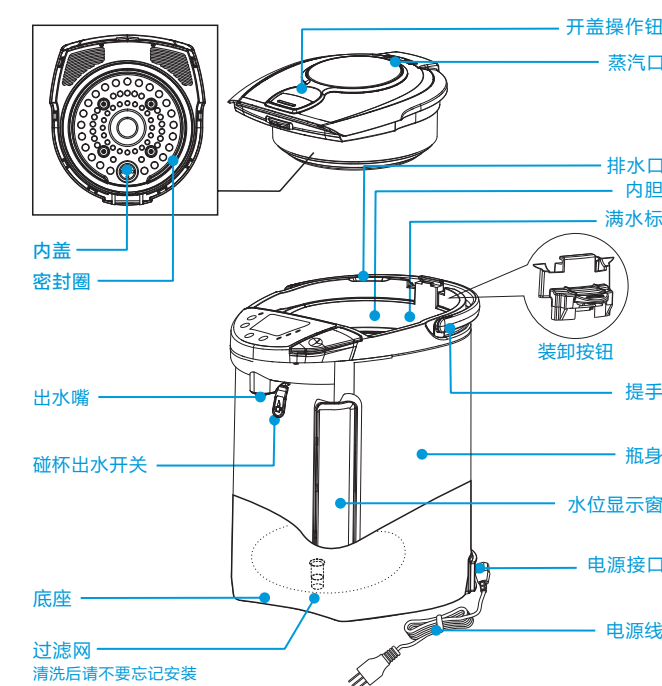
维修服务保证

产品如有故障，请与本公司的特约维修网点或客户服务中心联系。
美的牌电热水瓶实行一年保修期。
保修期的起始日期以产品发票日期为准。

下列情况之一者，不属于保修范围：

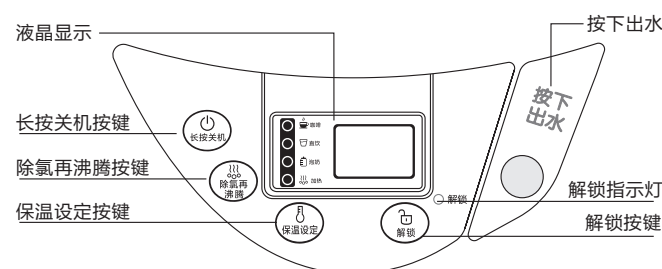
- 消费者使用、保管、维护不当造成损坏。
 - 非本公司指定维修部自行拆卸修理而造成损坏。
 - 发现型号与维修产品型号不符或有涂改。
 - 无有效发票。
 - 因不可抗力造成损坏。
 - 将本产品用于商业用途。
 - 用我们的非标配的赠品，所发生的质量事故，我司不负责任。
 - 本产品用于非家庭用途，将不在保修范围之内。
 - 发现型号与维修产品型号不符或有涂改。
 - 属人为造成故障或使用不当造成故障不属于保修范围。
- 不属于保修范围内的产品，本公司客户服务中心仍热情为您服务。

部件名称



注:产品若有技术改进,会编进新版说明书中,恕不另行通知;
产品外观各有差异,上圈仅供参考。具体请以实物为准。

控制面板



通电后，“加热”指示灯亮起，水开始加热。

水沸腾后，瓶内水温开始下降，降至45℃并保温，指示灯长亮。

- 水沸腾后，瓶内水温开始下降，降至55℃并保温，指示灯长亮。
- 水沸腾后，瓶内水温开始下降，降至85℃并保温，指示灯长亮。
- 此按键在加热或保温状态下都可以进行操作，短按此键可以对保温温度进行循环选择。
- 在加热或保温状态下，长按3秒进入关机状态，所有指示灯熄灭；再按一次可恢复通电状态。
- 在保温状态下按下“除氯再沸腾”键，可将保温状态的热水重新加热至沸腾，沸腾时可除氯。
- 按“解锁”键，解锁灯亮，按下出水键、碰杯出水键有效，解锁指示灯亮时，不能按下出水及碰杯出水。
- 按下“解锁”，解锁指示灯亮，电动出水键、碰杯出水键有效。出水解锁指示灯亮时，按“按下出水”键或碰杯出水开关可出水。

产品参数

| 型号 | 容量 | 电源 | 额定功率 |
|------------|----|------------|-------|
| PF704C-50G | 5L | 220V~ 50Hz | 2000W |

使用说明

煮水——保温



通电后，“加热”指示灯亮起，水开始加热。

按“温度选择”键选择需要保温功能。

水烧开后自动进入保温状态，加热灯灭，默认“除氯”指示灯闪烁。当水温降到对应温度时，指示灯长亮。



温馨提示

- 第一次使用前或者长时间没有使用后，应加水至满水标后烧开1-2次，以便清洁内胆。此时的开水不宜饮用！
- 本产品适用于海拔3000米以下。
- 加水时请注意不要淋湿瓶身。
- 保温设定可以在煮水时进行也可以水开后进行。保温功能指示灯闪烁表示水温还没有降至对应保温温度。
- 短按“温度选择”键可循环选择保温温度。
- 解锁前按下“按下出水”键，解锁指示灯会快速闪烁进行提示。
- 防止空烧：若水瓶内水量低于最小刻度或无水并继续通电，将启动空烧保护程序，自动切断电源，防止过热造成故障。请注意及时检查水瓶内的水位。
- 进入关机状态后，不要拔掉电源线，否则无法出水。

除氯功能



按“除氯再沸腾”键，“加热”指示灯亮起，进入除氯程序。

加热灯灭，表示除氯完成。

安全锁



通电后，安全锁功能启动，电动出水功能不可使用。

按下“解锁”键，解锁指示灯亮起，出水功能可用。

上盖及密封圈的拆装方法



温馨提示

- 密封圈失去柔软或产生裂纹，从上盖的间隙中漏出蒸气时，应马上更换。
- 拆卸前必须确保电源已经断开，水瓶内部已经冷却，以免触电或烫伤。

清洁保养

日常清洁



日常保养

瓶身外部用拧干水的湿毛巾擦干净，以备下次使用。

美的 Midea

电热水瓶

使用说明书



使用前请仔细阅读本说明书，并妥善保管