

保用证

美的电工产品出厂前经过严格检测合格,在正常使用情况下(不包括人为使用不当),保用期内若发现质量问题,公司将负责维护、免费更换零件或更换产品。

使用细则

- 1.发现问题后请尽快与当地经销商或办事处联系;
- 2.凭此证和购买凭证到我公司或当地经销商处免费维修或更换。

检验: 日期:



江西美的贵雅照明有限公司

公司地址:江西省贵溪市工业园1号 | 邮编:335400
 全国服务热线:4008899315 | 网址:www.midea.com

尊敬的美的电工用户:

感谢您选购美的电工产品。本公司产品面板采用PC防弹胶,阻然,抗冲击。为保证产品正常使用,请在安装和使用本公司产品前,仔细阅读使用说明书。

一、开关类产品

本公司开关类产品的功能件采用银合金触点,特制高刚性弹簧,开关执行标准GB16915.1。

二、插座类产品

本公司功能件接触片采用高弹性锡磷青铜片制成,弹力持久,受力平稳,插座执行标准GB2099.1,GB1002,GB1003。

三、电子类开关,插座

本公司电子类开关、插座产品电路板采用高强度玻璃纤维板,主要元器件采用进口名牌零件,性能稳定。

信息类插座安装指南

产品特点

- 1.采用独特接线方式,接线方便快捷。
- 2.外观新颖,靓丽。

接线说明

电话插座接线方法:

- 1.取下防尘盖,并将电话线外层保护套剥除长约15mm(参考图一)。
- 2.将电话线卡入相应卡槽内(参考图二)。
- 3.将防尘盖压入模块中,听到“咔嗒”声即可(参考图三)。

电脑插座接线方法:

- 1.剥除双绞线外层护套长约15mm(参考图四)。

- 2.取下防尘盖(参考图五)。
- 3.将八根导线按标准(对照双绞线与模块标签的颜色)分别卡入到接线卡槽内(参考图六)。
- 4.将防尘盖压入模块中,听到“咔嗒”声即可(参考图七)。

单电视插座接线方法:

- 1.将电缆护套层剥去24mm。
- 2.将露出的金属箔和屏蔽网剪去剩下2mm左右。
- 3.将绝缘层剥去10mm。
- 4.将信号输入铜线插入电子件插座孔内(如果绝缘层外径过大,请用刀削小)。
- 5.把护套层向前推进直至与电子件金属外壳接触,并用固定圈钳紧。

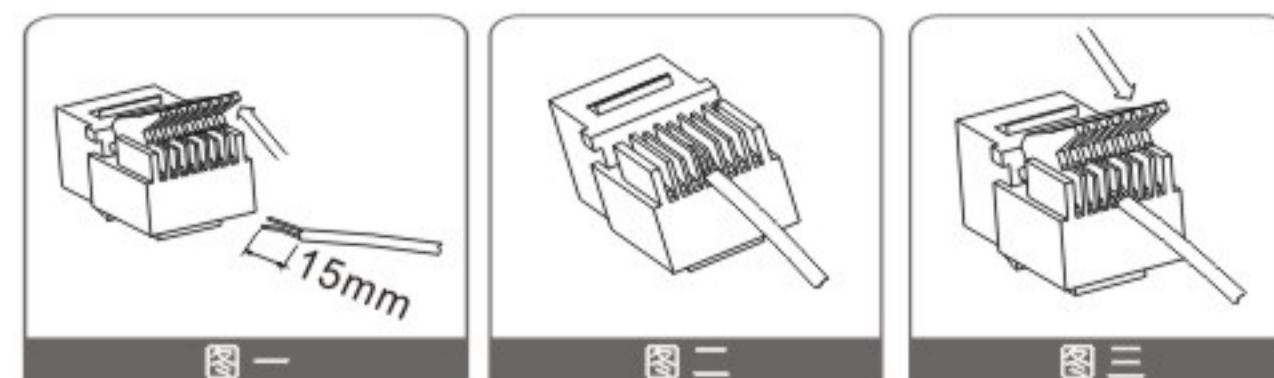
注:电缆结构图参考图八,图九。
 接线图参考图十。

二分支、三分支电视插座接线方法:

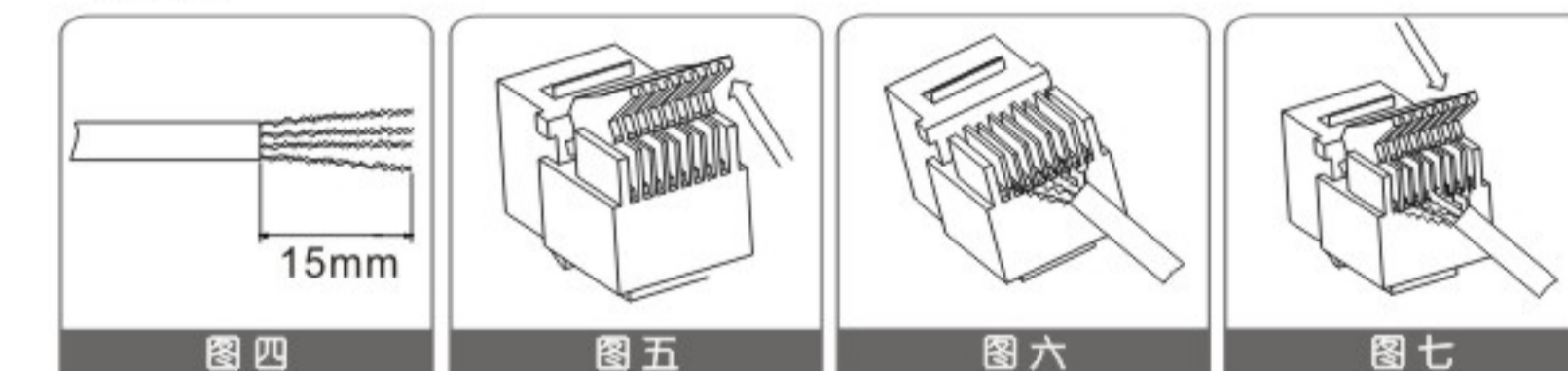
- 1.将剥好的电缆线穿入线夹。
- 2.把信号输入铜线穿进铜柱孔定位,同时旋紧线夹盒铜柱端螺丝。

注:电缆图参考图十一。
 插座背面图参考图十二。

附图



电脑



电视

