

## 保用证

美的电工产品出厂前经过严格检测合格,在正常使用情况下(不包括人为使用不当),保用期内若发现质量问题,公司将负责维护、免费更换零件或更换产品。

### 使用细则

- 1.发现问题后请尽快与当地经销商或办事处联系;
- 2.凭此证和购买凭证到我公司或当地经销商处免费维修或更换。

检验:                      日期:



### 江西美的贵雅照明有限公司

公司地址:江西省贵溪市工业园1号 | 邮编: 335400

全国服务热线: 4008899315 | 网址: www.midea.com

### 尊敬的美的电工用户:

感谢您选购美的电工产品。本公司产品面板采用PC防弹胶,阻然,抗冲击。为保证产品正常使用,请在安装和使用本公司产品前,仔细阅读使用说明书。

#### 一、开关类产品

本公司开关类产品的功能件采用银合金触点,特制高刚性弹簧,开关执行标准GB16915.1。

#### 二、插座类产品

本公司功能件接触片采用高弹性锡磷青铜片制成,弹力持久,受力平稳,插座执行标准GB2099.1,GB1002,GB1003。

#### 三、电子类开关,插座

本公司电子类开关、插座产品电路板采用高强度玻璃纤维板,主要元器件采用进口名牌零件,性能稳定。

## 开关安装指南

### 产品特点

- 1.开关按板为水平方向布置,更符合人体工程学原理,美观大方,操作方便。
- 2.大型琴键开关,安全系数更高。

### 注意事项

- 1.请在相应的开关容量内,合理设计电气负载。
- 2.当配用日光灯管时,必须使用有功率补偿设备的灯具。
- 3.当关掉节能灯后仍出现闪烁情况,请改用品质较佳的节能灯。

- 4.当配用石英灯时,请配用电子变压器,不应使用电感变压器。

### 安装说明

- 1.用一字螺丝刀将面框拆下(参考图一)。如您购买的产品面框为虚扣,则无需此步。
- 2.将电源火线的输入端接到开关中间连接端子上。
- 3.将输出导线接到开关的输出线连接端子上。
- 4.用一字螺丝刀从前方将开关按键撬下,三位开关只需卸下左右按键,四位开关用一字螺丝刀从前方依次将中间两个开关按键、两侧边开关按键撬下使固定架固定孔可见(参考图二)。使固定架固定孔可见。
- 5.将固定架装入墙上底盒内用螺丝固定(参考图三)。

- 6.将按键扣回原处。将面框扣回原处(参考图四)。

注意:火线横截面积不大于 $4\text{mm}^2$ ,导线的剥线长度为 $9-11\text{mm}$ 。

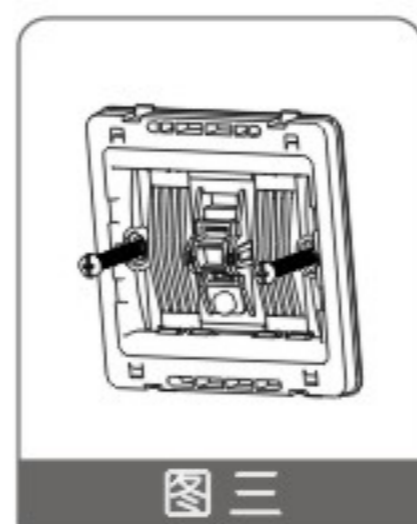
### 附图



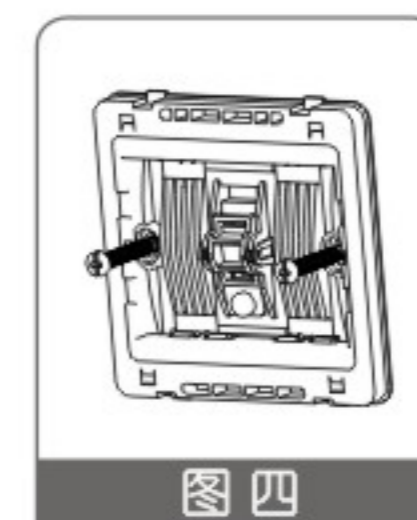
图一



图二



图三



图四

### 标准

产品符合标准: GB16915.1