

美的蒸发式冷风扇

使用说明书

AC120-16BW



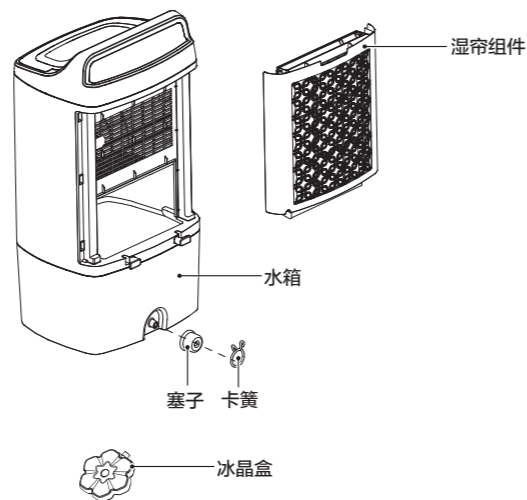
微信扫一扫，服务立马到

使用前请仔细阅读本说明书，并妥善保管

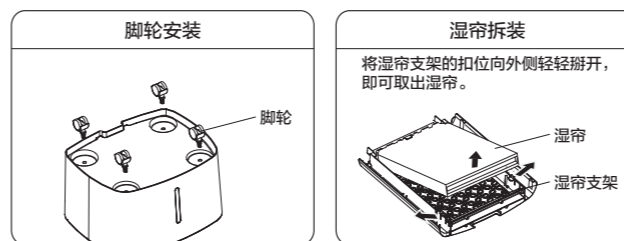
感谢您选购美的产品！
由于本公司产品不断改进，您所购买的产品可能与说明书图示有所不同，恕不另行通知。请以实物为准。

安装说明

■ 各部件名称



1



冰晶盒使用说明：

- 1、从包装箱中取出冰晶盒放入冰箱冷冻3小时以上。
- 2、将冷冻的冰晶盒放入水箱，加水不可超过“MAX”（最高）指示刻度。
- 3、冰晶盒可重复冷冻、循环使用；也可以根据气温高低选择不使用。

温馨提示：

- 1、冰晶盒先放入水箱，再安装湿帘组件。
- 2、水箱加水时，请确保塞子和卡簧安装好。
- 3、冰晶盒为随机赠品。

2

产品中有害物质的名称及含量

部件名称	有害物质					
	铅 (Pb)	汞 (Hg)	镉 (Cd)	六价铬 (Cr(VI))	多溴联苯 (PBB)	多溴二苯醚 (PBDE)
冰晶盒	○	○	○	○	○	○
外壳组件	○	○	○	○	○	○
电源线	X	○	○	○	○	○
电机组件	○	○	○	○	○	○
电器组件	○	○	X	○	○	○
风轮组件	○	○	○	○	○	○
水泵组件	○	○	○	○	○	○
电路板组件	X	○	X	○	○	○

本表格依据 SJ/T 11364 的规定编制

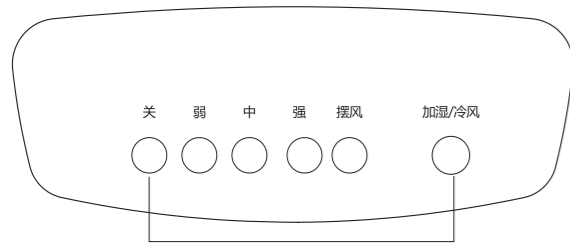
○：表示该有害物质在该部件所有均质材料中的含量均在GB/T26572规定的限量要求以下。
X：表示该有害物质至少在该部件的某一均质材料中的含量超出GB/T26572规定的限量要求。

TEL 400-8899-315

广东美的环境电器制造有限公司
地址：广东省中山市东凤镇东阜路和穗工业园东区28号
邮编：528425
网址：www.midea.com
版本号：2.0
物料编码：16156000004487

使用说明

■ 机身操作说明



机身按键

按下机身按键启动相应的功能。其中：
启动“加湿/冷风”键时，请确保水箱已加水，防止水泵损坏；水箱缺水时，缺水保护组件会发出响声，提醒您及时加水。
== 按下机身按键启动相应的功能。其中：
按下“弱”“中”“强”键，可调节三档风速。
按下“摆风”键，可以左右摆风。

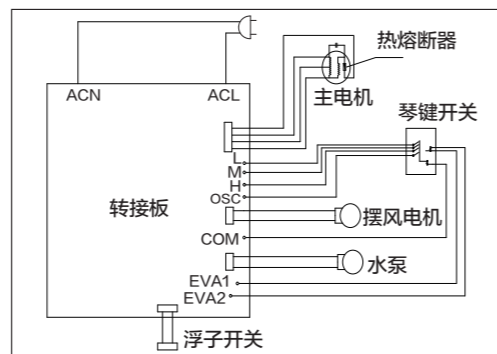
技术参数

型号	额定电压	额定频率	额定功率	噪音	能效比	额定输出风量	额定蒸发量
AC120-16BW	220V~	50Hz	55W	≤61dB	7	410m³/h	800 mL/h

执行标准：GB 4706.1、GB 4706.27、GB 4343.1、GB 17625.1、GB/T 23333

3

产品电路图



保养方法

- 对产品清洁前，必须先断电源。
- 禁止用水直接冲洗机身，可拆卸部件（湿帘组件）可用软毛刷清洗，清洗晾干后再进行安装。
- 不要使用任何会损坏表面的研磨工具和溶剂清洁本产品，可用洗洁精清洗，并及时用干布抹净。
- 禁止拆开产品进行改造。建议定期对本产品进行检查和清洁，以延长其使用寿命。

4

注意事项

- 使用前，请先检查所用电压是否与本机标识的电压相同。
- 产品未完成安装，请勿接通电源。移动产品时，请切断电源。
- 请勿用湿手插拔电源插头，避免触电的危险。
- 使用温度范围为5℃-43℃。夏天水箱中的水易变质产生异味，请注意换水；冬天使用本机加湿，若室内温度低于零度，最好使用温水加湿。
- 严禁有易燃易爆性气体的环境使用。避免在阳光直射的环境使用。
- 请勿将出风口贴近墙壁、窗帘等实物，以免影响送风效果。请勿将产品放于倾斜地面，避免翻倒。
- 产品运转时，切勿将手指、尖锐物等伸入进风口。
- 婴儿、老人不宜长时间直接吹强风。
- 水箱加水后，放置或移动本机时不要倾斜或碰撞，要移动机体时，请从侧面慢慢推动，以免水溢出。
- 若本机不慎进水，则应立即拔掉插头，等24小时晾干后方可开机。
- 人离开机器时或机器在不使用状态下，要关掉电源及拔掉电源插头，以免电路出现故障发生意外。
- 使用前要先检查电源线以及插头是否破损。如果电源软线损坏，为了避免危险，必须由制造商、其维修部或类似部门的专业人员更换。

故障排查

产品完成安装后，如产品不能正常运作，请按以下内容进行检查：
1. 电源线没有插上或接触不良。
2. 机身显示面板上的开关没有打开。
检查后，如产品还是不能正常运作，建议您联系当地经销商或美的服务中心处理。

5

保修卡

相关信息

用户姓名 _____ 常用电话 _____

通讯地址 _____

产品型号 _____ 产品编号 _____

购买店铺 _____ 购买时间 _____

维修点 _____ 发票号码 _____

1. 按国家“新三包法”规定，享受三包服务。整机包修一年，主电机（不含同步电机）包修十年。
2. 属下列情况之一的，不享受三包服务，但可付费修理：
 - (一) 消费者因使用、维护、保管不当造成损坏的；
 - (二) 非承担三包修理者拆卸造成损坏的；
 - (三) 无保修卡及有效发票的；
 - (四) 保修卡与修理产品型号不符合或者涂改的；
 - (五) 因不可抗力造成损坏的。
3. 保修期的起始日期以产品发票日期为准。
4. 维修时请出示发票。
5. 超过保修期或不属于免费维修的产品，本公司维修中心仍竭诚为您服务。

维修记录

故障内容 _____

处理详情 _____

维修单位名称 _____ 维修单位电话 _____

维修日期 _____ 维修员签名 _____

全国服务热线：4008899315

在购买本公司产品时，请立即填写此保修卡
请妥善保管保修卡，消费者不必将其寄回本公司
维修时请携带保修卡及有效发票正本

广东美的环境电器制造有限公司
www.midea.com