

安全注意事项

- ⊗ 电热锅不要放在不平稳、潮湿或者靠近其它火源、热源的地方，否则会受到影响或发生事故。
- ⊗ 如需进行产品维护或更换零件，请到美的指定的专业维修网点。避免因维修不当或配件选用不当带来使用隐患。
- ① 本产品仅限于室内使用。
- ① 当锅体与蒸笼一起使用时，加热过程中会有少许蒸汽冒出，导致蒸笼把手温度上升，提取过程中请注意采取防护措施。
- ① 不能在外接定时器或独立的遥控控制系统方式下运行。
- ① 要单独使用额定电流10A以上的带接地线插座，如果与其他电器合用，插座会发生异常而引起火灾等危险。
- ① 请勿用于除交流电220V以外的电压，以免造成火灾、触电。电源线破损勿使用。
- ① 请勿私自拆装检修或带电拆下后盖，产品出现故障，必须送到指定的维修点维修。
- ① 如果电源线损坏，为了避免危险，必须由制造商、其维修部或类似部门的专业人员更换。
- ① 电源线插头、插尾以及产品插座如有灰尘或水迹，请及时清理，以免造成火灾、触电或短路。
- ① 插头需彻底插入插座，以免造成火灾、触电、短路。
- ⚠ 器具工作期间，某些表面会变烫从而导致温度很高。严禁用手触摸热盘及产品表面，以免烫伤。
- ⚠ 请及时擦拭溢出的油，切忌让油污流入产品内部，以免影响电热锅正常工作。
- ⚠ 装有心脏起搏器的人士或助听器、植入耳蜗的使用者在使用本产品时，请咨询授权医疗人员并参考医疗设备提供者的说明。
- ⚠ 产品放置时不要太靠近炉具，使用转接排插时请勿使用劣质排插，以免造成火灾、触电、短路。
- ⚠ 产品放置桌台定时清洁、清理油污。产品与其它产品放置的最佳距离为30cm以上。

6

清洁保养

- 1.每次使用后请务必拔出电源线插头，断电后稍等几分钟，再用湿抹布擦拭，如果长期存放时应使用清洁剂进行清洗。
- 2.不得使用研磨性清洁产品或溶剂进行清洁。
- 3.用完后应倒掉电热锅内的油，每次煎煮应换上干净的油。
- 4.切勿将电热锅放入水中清洗，以免发生触电危险和功能故障。
- 5.收藏前应晾干各部件再放置安全、干燥处。

温馨提示

- 1.使用时因为内部温度变化，零部件收缩膨胀时发出“咔咔”声，属正常现象。
 - 2.产品首次使用时，会蒸发出少量油烟，属正常现象。
 - 3.产品正常工作的海拔高度范围为0~2000米。
 - 4.电热锅只适用于220V~50Hz的交流电源使用，电压过低或过高时将会影响产品性能。
 - 5.如需进行产品维修、更换零件，请到美的指定的专业维修网点。
- 以保证得到专业优质的服务，请保管好说明书，不要丢弃。

环保清单

部件名称	产品中有害物质或元素的名称及含量					
	铅 (Pb)	汞 (Hg)	镉 (Cd)	六价铬 (Cr(VI))	多溴联苯 (PBB)	多溴二苯醚 (PBDE)
玻璃盖	○	○	○	○	○	○
蒸笼	○	○	○	○	○	○
提手	○	○	○	○	○	○
烤盘	○	○	○	○	○	○
铲子	○	○	○	○	○	○
加热组件	x	○	○	x	○	○
底座	○	○	○	x	○	○
电源线组件	x	○	○	○	x	x

本表格依据SJ/T 11364的规定编制
○：表示该有害物质在该部件所有均质材料中的含量均在GB/T 26572规定的限量要求以下。
x：表示该有害物质至少在该部件的某一均质材料中的含量超出GB/T 26572规定的限量要求。

产品合格证	
检查日期：	见生产批号
检查结论：	合格
检验员号：	验A1

执行标准：GB4706.1-2005 GB4706.19-2008
Q/MD 018-2015

7

美的 Midea

保修卡

相关信息

用户姓名	常用电话
通讯地址	
产品型号	产品编号
购买店铺	购买时间
维修点	发票号码

维修记录

维修日期		
故障内容		
处理详情		
维修单位名称	维修单位电话	维修员签名

维修电话：400-8899-315

在购买本公司产品时，请立即填写此保修卡
请妥善保管保修卡，消费者不必将其寄回本公司
维修时请携带保修卡及有效发票正本
广东美的生活电器制造有限公司
www.midea.com



微信扫码，服务立马到

维修服务保证

产品如有故障，请与本公司的特约维修网点或客户服务中心联系。

美的多功能电热锅实行一年保修期。

凡属下列情况之一的，不属于保修范围：

1. 用户搬运、使用、保管、维护不当而损坏，或人为损坏。
 2. 经非本公司指定维修部维修，或用户自行拆卸、维修。
 3. 产品配件（如饭勺、汤勺、接浆杯等）、印刷品（如说明书等）和赠品等。
 4. 使用非我公司产品标配的赠品和配件，造成损坏。
 5. 发票所载型号与维修产品型号不符或被涂改。
 6. 非家庭使用（如经营、商用、公司集体）的产品。
 7. 超出保修期。
 8. 无有效发票。
 9. 因不可抗力造成损坏。
- 不属于保修范围的产品，将提供收费维修服务。
本公司客户服务中心仍然热情为您服务。

本资料上所有内容均经过认真核对，如有任何印刷错误漏或内容上的误解，可向本公司咨询。
注：产品若有技术改进，会编进新版手册中，恕不另行通知；
产品外观、颜色如有改动，以实物为准。

8

美的 Midea

多功能电热锅

使用说明书



微信扫一扫，服务立马到

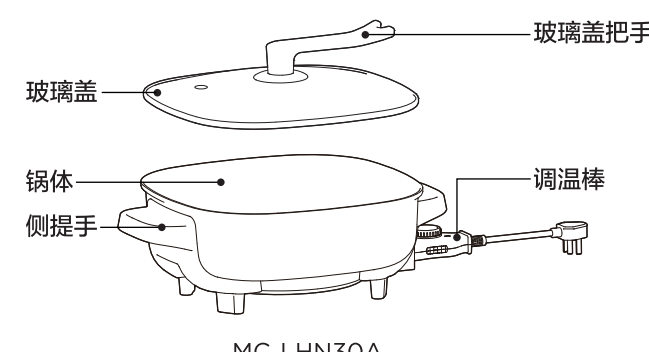
使用前请仔细阅读本手册，并妥善保管

TEL 400-8899-315

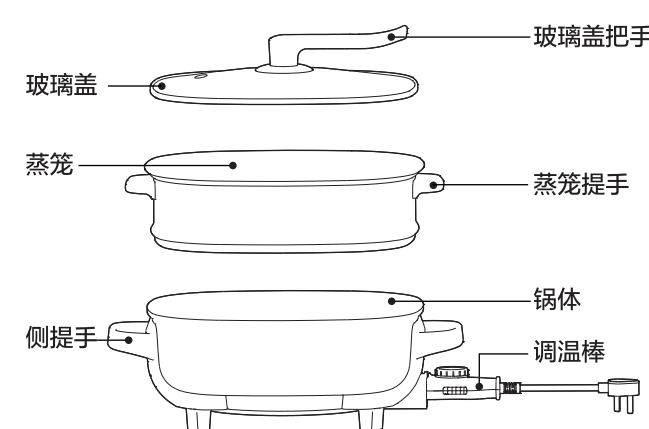
广东美的生活电器制造有限公司
地址：广东省佛山市顺德区北滘镇三乐路19号
邮编：528311
网址：www.midea.com
物料编码：16162000000201

产品展示 | 产品以实物为准

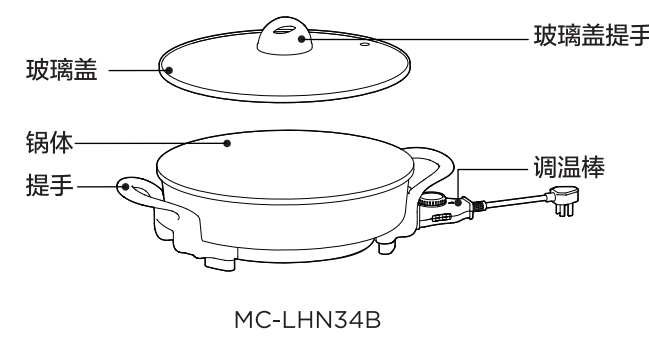
产品组件



MC-LHN30A



MC-LHN30C

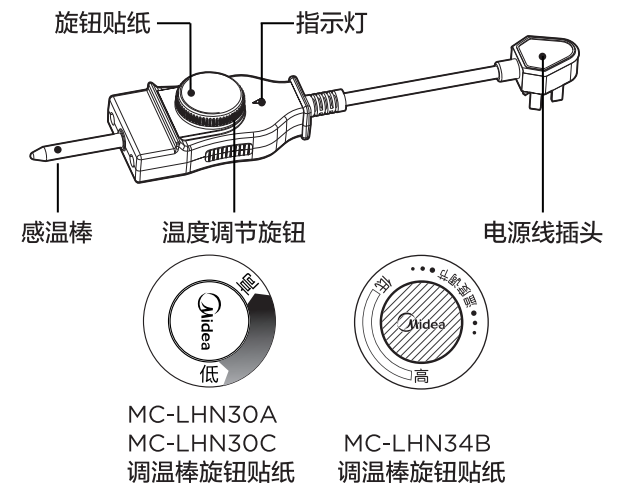


MC-LHN34B

1

组件说明

调温棒组件



产品特点

- 1.美的多功能电热锅具有煎、炒、涮等多种功能。
- 2.产品具有自动控温装置，当内部温度达到设定值时，产品进入间断加热阶段，方便烹饪。
- 3.具有多段火力调节功能，烹饪更灵活。
- 4.采用深内锅设计，可适合烹饪不同食材以及不同烹饪方式。
- 5.透明玻璃盖设计，烹饪可视化。
- 6.人性化把手设计，方便握持和取放。

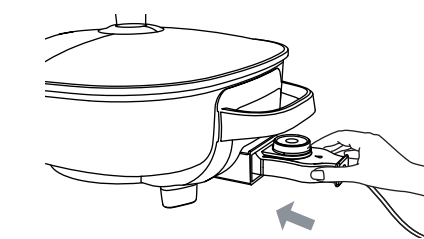
技术参数

产品型号	额定电压/额定频率	额定功率	容量
MC-LHN30A	220V-50Hz	1500W	6.0L
MC-LHN30C	220V-50Hz	1500W	6.0L
MC-LHN34B	220V-50Hz	1800W	5.5L

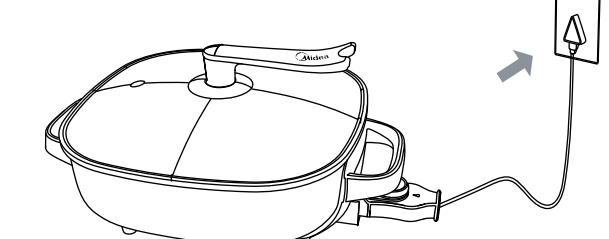
2

使用说明

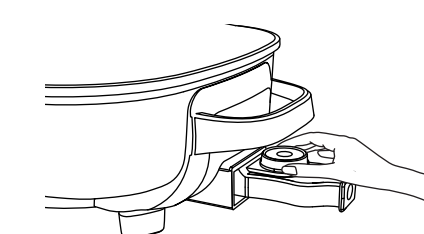
① 调温棒插入产品



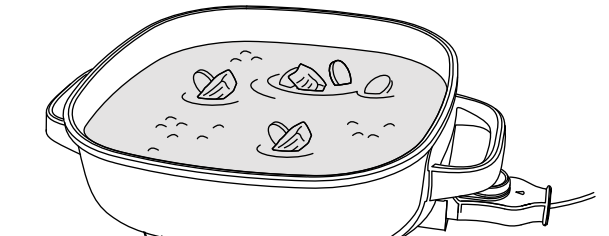
② 产品接通电源



③ 旋转温度调节旋钮到合适位置



④ 开始烹饪

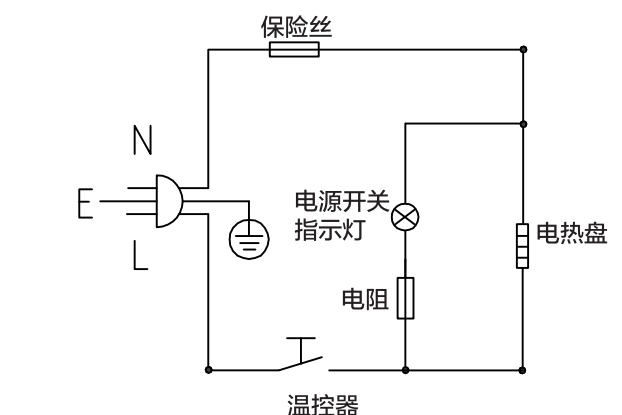


3

异常现象自检

序号	异常现象	产生原因	检查要点及排除	
1	工作灯不亮	发热盘不加热	1、电源没有接通 2、内部导线断开 3、显示灯损坏 4、电热管烧断 5、温控器损坏	1、检查开关、插头、插座、电源线是否完好，并且插头和插座要插到位。 2、3、4、5、送指定维修部维修
		发热盘加热	开关指示灯损坏	送指定维修部维修
2	工作灯亮	发热盘不加热	1、电热管损坏 2、温控器损坏 3、内部导线断开	送指定维修部维修
3	面板上的工作灯一直不灭	1、温控器损坏 2、下盘电热管损坏	送指定维修部维修	
4	产品不能自动限温	1、温控器损坏 2、温控器导线松动	送指定维修部维修	

电路原理图



备注：MC-LHN30A:220V-1500W
MC-LHN30C:220V-1500W
MC-LHN34B:220V-1800W

4

安全注意事项

⚠ 特别提示

为保证使用安全，避免对您和他人造成伤害和财产损失，请您务必遵守以下安全注意事项。不遵守安全警告而错误使用可能导致事故发生。

本产品未考虑以下情况：
一 无人照看的幼儿和残疾人对器具的使用
一 幼儿玩耍器具的情况

- ⊗ 表示【禁止】的内容
- ① 表示【强制】的内容
- ⚠ 警告能造成人员伤亡
- ⚠ 注意可能造成轻伤或财产损失的事项
- ⊗ 请勿向产品底部的孔洞插入大头针、铁丝或其他物品，以免触电、受伤。
- ⊗ 请勿用湿手拔插插头，以免触电、受伤。
- ⊗ 电源线插头损伤，请勿使用，以免造成火灾、触电或短路。
- ⊗ 请勿让幼儿单独操作使用，要放在婴幼儿不能接触的地方，以避免触电、烫伤等危险事故出现。
- ⊗ 使用后，切断电源，请及时将内外污染物清理干净，切勿将产品浸入水中，以免破坏产品绝缘性能。
- ⊗ 工作过程中，禁止移动或晃动电热锅。
- ⊗ 请勿改造：
除维修技术人员以外，其他人不得进行分解、维修，以免造成火灾、触电、受伤。
- ⊗ 请勿用以下方式操作，以免造成电源线破损引起火灾、触电：电源线强行折弯、靠近高温、捆绑、承载重物等。
- ⚠ 在烹饪过程中，请勿用刀或金属器具再发热盘内切割食品。请勿用金属或粗糙之物刷洗拭擦电热锅，以免破坏不粘涂层。
- ⚠ 器具某些表面在使用过程中会变烫，请注意使用。
- ⚠ 产品不能作为商业用途使用，以免影响产品使用寿命。

5

尺寸：105*210mm 颜色：单色印刷 材质：80G双胶纸	说明书			
	制作	何记真	货号	
	编码	16162000000201	型号	MC-LHN30A
	版本信息	A1: 20160308 A2: 20160628		