

# 使用说明书

搅拌机（破壁料理机）

产品型号：MJ-BL80Y21

感谢您购买美的产品，在使用前请先仔细阅读此说明书，阅后请小心收藏，以备日后查阅。图片仅供参考，产品以实物为准。

版本：SMS-MJ-17.0

MIDEA.COM | 4008899315



微信扫一扫，服务立马到





# 目录














安全注意事项	(1)
产品技术参数	(2)
产品部件名称	(2)
使用说明	(3)
电路原理	(7)
清洁保养	(7)
异常分析及处理	(8)

## 安全注意事项

为保证使用安全，避免对您或他人造成伤害和财产损失，请您务必遵守以下安全注意事项。不遵守安全警告而错误使用时可能导致事故发生。

本产品未考虑以下情况： 无人照看的幼儿和残疾人对器具的使用  
幼儿玩耍器具的情况

图标的含义：  
 表示【禁止】的内容       可能造成人员伤亡的事项  
 表示【强制】的内容       可能造成轻伤或者财产损失的事项

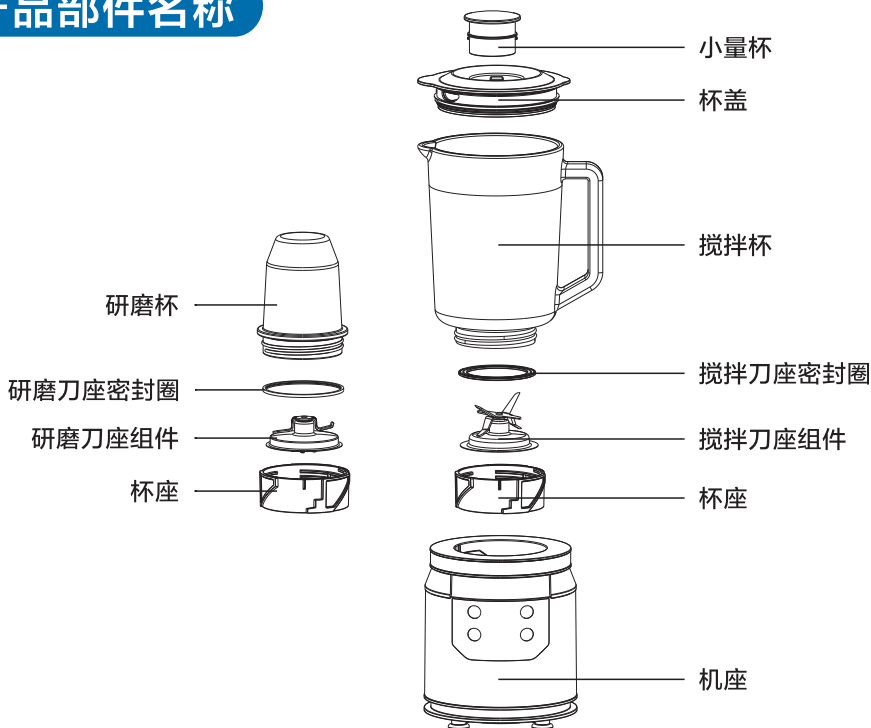
-  本产品只限于家庭使用，禁止作为商业用途。
-  请勿让儿童单独操作使用，确保不会将产品当成玩具，要放在婴儿接触不到的地方。老年人或残障人士以及无使用经验的人应该在监护和指导下使用本产品。
-  本产品工作时严禁空载运行或超负载使用。
-  本产品工作时，禁止移动产品或触碰正在运动中的部件，避免意外伤害。
-  禁止将电源线挂于锋利的物体上，且不能连接到可移动的物体。
-  禁止在倾斜的台面或不稳定的台面使用本产品。
-  禁止加入热的食材进行搅拌（不超过60℃）。
-  如插头或其他零件损坏时，必须停止使用本产品，并到指定维修点，请专业人士更换或维修，以免引起伤害。
-  在拆装或调试产品的任何部件前，请确保产品处于断电状态。
-  若电源线损坏，为了避免危险，必须由制造商、其维修部或类似部门的专业人员更换。
-  请勿使用本产品以外的附件和配件，以免引起火灾和人身伤害。
-  请勿在无人看管的情况下运行本产品。
-  当取出切割刀片、排空混料盆（具体配件以包装箱内实物为准）和清洗期间应该小心，务必注意锋利的刀刃，以免割伤。

- ⚠ 使用前请确认电压是否和本产品规格一致（220V~ 50Hz），以免引起产品安全危险和损坏。
- ⚠ 本产品工作时间必须确保持续运行不超过1分钟，在操作中，如发现机座过热现象，应停机约20分钟，待其冷却后方可继续操作。
- ⚠ 本产品内设过热保护装置，当非正常使用或电机严重超载运行时，产品会自动停机保护，如保护30分钟后，仍不能启动，产品需送本公司维修网点维修，请勿自行拆机。
- ⚠ 使用产品后，清洗干净与食物接触的部位，避免长时不用残留物腐蚀散发出异味。
- ⚠ 若产品在使用过程中出现卡死现象，请立即关掉电源，拔下电源的插头，取下容器，将卡死刀片的材料取出，待电机冷却后方可继续使用。
- ⚠ 产品使用后，请及时拔掉电源及清洗产品。

## 产品技术参数

额定电压/额定频率: 220V~ 50Hz			
型号	产品尺寸(mm)	功率(W)	工作时间
MJ-BL80Y21	167X167X412	800W	每次<1分钟

## 产品部件名称



# 使用说明

## 产品特点

1. 本产品基于“全食物全营养”的理念，通过高速破壁技术充分释放食物的营养素，大大提高对食物营养的吸收率；
2. 大功率破壁电机配合钛金破壁刀以及杯体扰流技术，提高对食物的破壁效率，充分释放食物的营养素；
3. 采用超大容量食品级玻璃杯，使用更安全，清洁更简单，同时满足家庭多个人份量；
4. 精准触控操作界面，操作更简单、便捷。

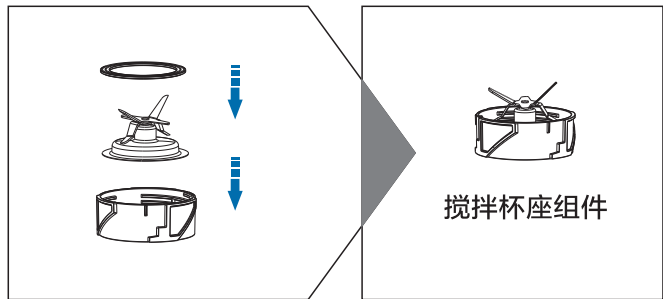
## 使用前注意事项

1. 先清洗与食材直接接触的部件，并确定电源已经断开。
2. 食材及液体温度不能超过60℃。容量不能超过最大刻度。
3. 每次使用完毕后，请参照“清洁和保养方法”及时进行清洁和保养。
4. 搅拌时将搅拌杯盖大的凸出端与搅拌杯嘴对齐。

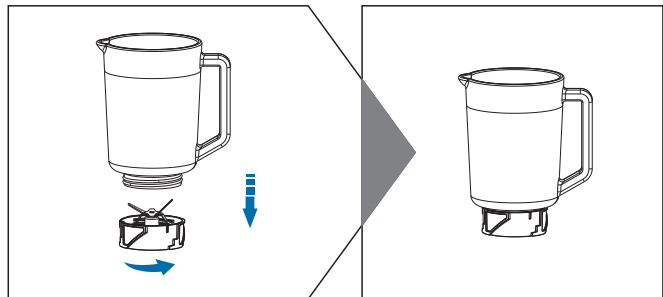
## 组装方法

### 一、搅拌功能组件的安装方法：

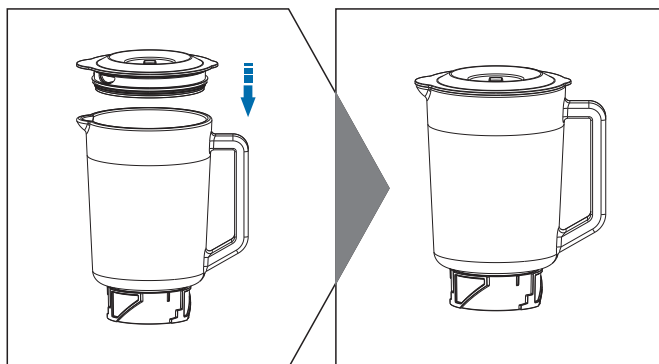
- 1 将搅拌刀座密封圈安装到搅拌刀座组件上，再放入杯座中，组成搅拌杯座组件。



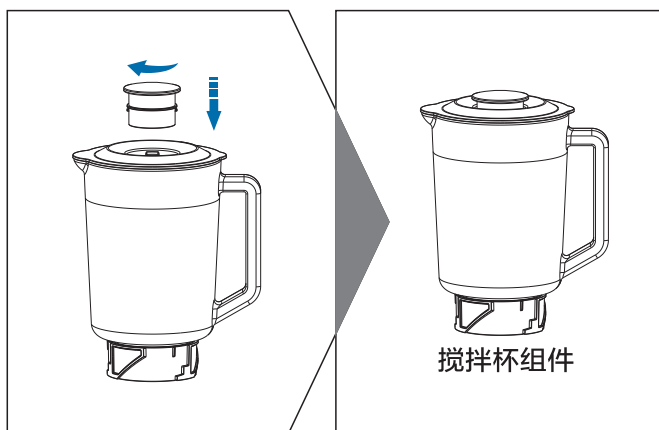
- 2 将安装好的搅拌杯座组件与搅拌杯旋紧。



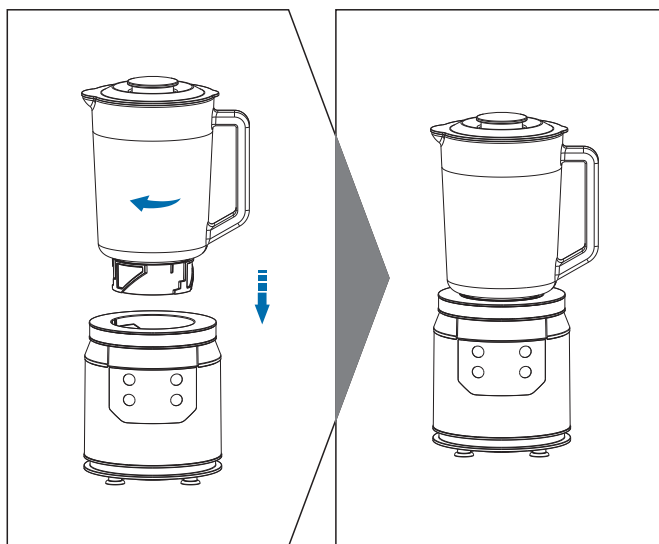
- 3** 盖上杯盖（杯盖大的凸出端与搅拌杯嘴对齐）。



- 4** 将小量杯旋入杯盖中，组成搅拌杯组件。

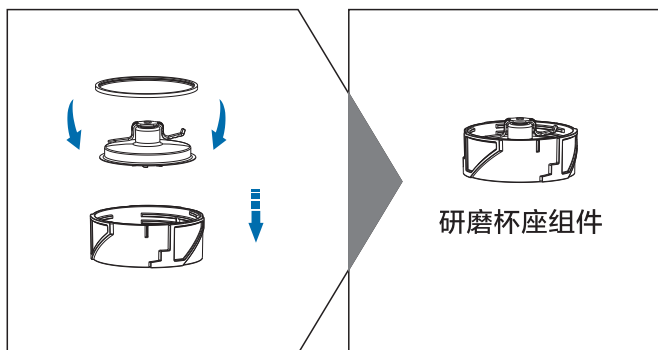


- 5** 将安装好的搅拌杯组件旋紧到杯座中（听到咔嗒一声后才安装到位）。

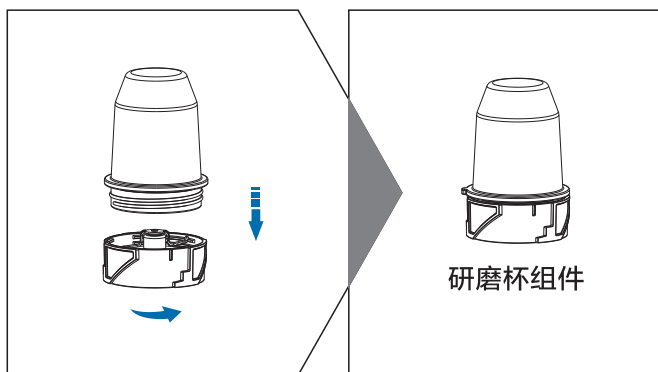


## 二、研磨功能组件的安装方法：

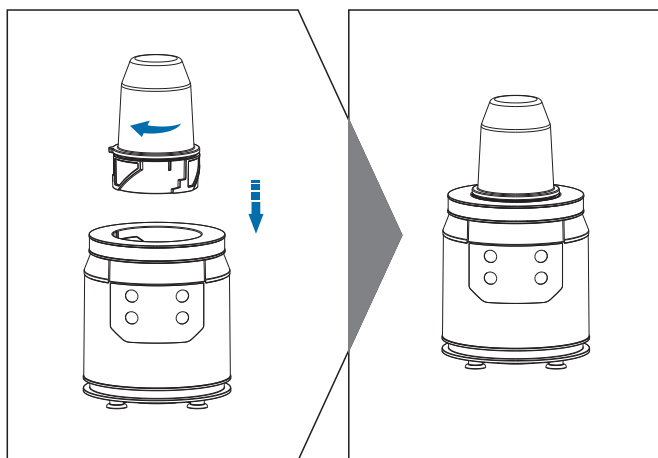
- 1** 将研磨刀座密封圈套到研磨刀座组件外圈上，再放入杯座中，组成研磨杯座组件。



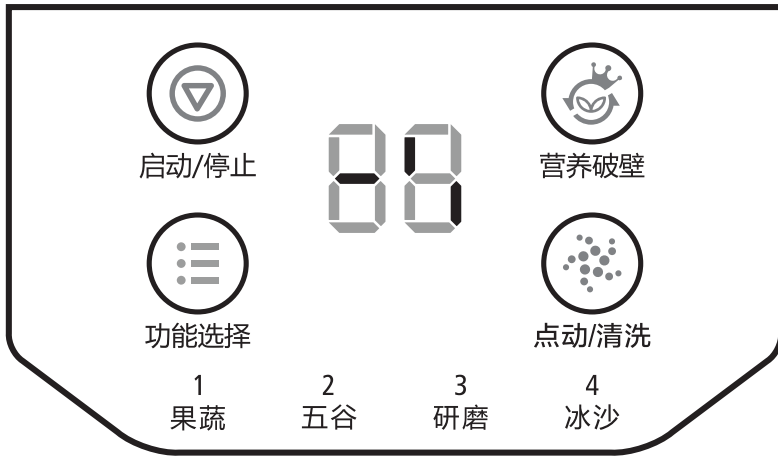
- 2** 将安装好的研磨杯座组件与研磨杯旋紧，组成研磨杯组件。







- 3** 将安装好的研磨杯组件旋紧到机座中（听到咔嗒一声后才安装到位）。



## 功能界面



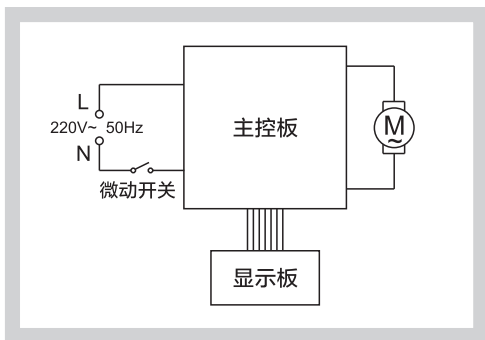
 启动/停止	<p><b>启动/停止：</b>选定功能后按“启动/停止”启动程序，程序执行过程中可以按“启动/停止”终止程序；</p>
 营养破壁	<p><b>营养破壁：</b>搅打水果、蔬菜、五谷等食物时使用营养破壁功能可以搅打得更加细腻，达到破壁充分释放食物营养的功效。</p>
 点动/清洗	<p><b>点动/清洗：</b>按下“点动/清洗”机器开始工作，显示屏开始计时，松开即停止；加入适量水间歇按“点动/清洗”可以对搅拌杯起简易清洗的作用；</p>
 功能选择 1 2 3 4 果蔬 五谷 研磨 冰沙	<p><b>功能选择：</b>  <b>1果蔬：</b>专为搅打水果、蔬菜设定的程序  <b>2五谷：</b>专为搅打五谷、豆浆设定的程序  <b>3研磨：</b>专为研磨干货设定的程序，使用此功能时请换上研磨杯配件  <b>4冰沙：</b>专为搅打冰沙设定的程序</p>

## 使用方法

<b>营养破壁</b>	<ol style="list-style-type: none"> <li>1.将适量的果蔬、五谷等切成大小不超过2cm的块、段状，加入适量的冷开水或其它饮料及调味料，盖上搅拌杯盖（食物加水总量请勿超过1500ml）；</li> <li>2.将搅拌杯组件下压旋入机座，接通主机电源，按“营养破壁”键，按下“启动/停止”启动程序，等待搅打程序自动执行完毕；</li> <li>3.断开主机电源，将做好的果蔬、五谷汁倒出（坚硬的五谷、豆类建议先浸泡好或煮熟）</li> </ol>
<b>果蔬</b>	<ol style="list-style-type: none"> <li>1. 将不超过500克的水果或蔬菜切成大小不超过2cm的块、段状，放入搅拌杯中，加入适量的冷开水或其它饮料及调味料，盖上搅拌杯盖（食物加水总量请勿超过1500ml）；</li> <li>2.将搅拌杯组件下压旋入机座，接通主机电源，按“功能选择”选定“果蔬”功能，按下“启动/停止”启动程序，等待搅打程序自动执行完毕；</li> <li>3.断开主机电源，将做好的果蔬汁倒出；</li> </ol>

<b>豆浆 &amp; 五谷</b>	<ol style="list-style-type: none"> <li>1.将已浸泡好或煮熟的黄豆、其他五谷(水豆配比13: 1~10:1)放入搅拌杯,加入适量的凉开水,盖上搅拌杯盖。(食物加水总量请勿超过1500ml); <b>注意:所加黄豆&amp;五谷不得过量,搅拌浓度过大的液体时,效果欠佳;浸泡时间应根据水温不同而不同,20℃以下8-12小时;20℃以上约4-6小时;</b></li> <li>2.将搅拌杯组件下压旋入机座,接通主机电源,按“功能选择”选定“五谷”功能,按下“启动/停止”启动程序,等待搅打程序自动执行完毕;</li> <li>3.断开主机电源,将做好的豆浆&amp;五谷汁倒出用筛网或纱布过滤;</li> </ol>
<b>研磨</b>	<ol style="list-style-type: none"> <li>1.将所要研磨的食物(黄豆、胡椒、八角等),烘烤或置于太阳下晾晒去除水分,放入研磨杯内,注意不能超过研磨最大刻度;</li> <li>2.将研磨刀座组件旋紧到研磨杯上;</li> <li>3.将研磨杯组件下压旋入机座,接通主机电源,按“功能选择”选定“研磨”功能,按下“启动/停止”启动程序,等待搅打程序自动执行完毕;<b>注意:当研磨食物发现空转时,即刀片碰不到食物,应立即停机,将容器从机座上拿下,把食物震松后再研磨。研磨食物时,请确保持续运行不超过一分钟。如没有达到所需效果,请连续操作几次,达到理想效果为止,为了研磨更细,提前将食物晒干或烤干;</b></li> <li>4.断开主机电源,将研磨好的粉末倒出;</li> </ol>
<b>冰沙</b>	<ol style="list-style-type: none"> <li>1.将适量的2cm大小的干冰放入搅拌杯中,盖上搅拌杯盖(注意最大量不要超过750ml以免影响碎冰效果);</li> <li>2.将搅拌杯组件下压旋入机座,接通主机电源,按“功能选择”选定“冰沙”功能,按下“启动/停止”启动程序,等待搅打程序自动执行完毕;</li> <li>3.断开主机电源,将做好的冰沙倒出;</li> </ol>

## 电路原理



注意:如有变更,恕不另行通知。

## 清洁保养

### 清洁

产品使用后,必须立即清洗可拆卸的配件,清洗可参考下列操作:

1.先拔下电源插头,将搅拌杯或研磨杯等从机座上拆下,并将刀盘从杯中拆出。

**注意:** ▶ 机座严禁放入任何液体中,不可冲洗,可用潮湿的布料进行清理。

▶ 不能使用研磨剂等清洁材料进行清洗,部件不能放入洗碗机中进行清洗,不能放入消毒柜消毒。

▶ 刀片装置边缘很锋利,清洁时请注意安全。



- 2.将拆下的部件放在水龙头下冲洗，也可放入加有洗涤剂的温水中进行清洗。
- 3.搅拌杯在打完果汁倒出后，即刻加入清水，多次使用瞬间“点动/清洗”的工作方式，可以更好的清洗搅拌杯。
- 4.如部件被果蔬汁染色，在冲洗前加几滴食用油进行擦拭，可更好地清除染色。
- 5.用清水冲洗部件后，再彻底擦干。

## 保养

- 1.本产品宜经常使用，以保持电机干爽。
- 2.如长期不用，请将本产品保存在干燥通风处，以防止电机受潮发霉。

## 异常分析及处理

### 异常处理

- 1.产品如出现异常情况如：异常噪音、气味、烟雾等，应立即切断电源，停止使用。
- 2.如出现产品不能工作：请检查电源是否连接好，开关是否打开，配件是否安装到位。
- 3.搅拌刀座与搅拌杯处如有漏水，请检查密封圈是否安装好（如扭曲、褶皱）。
- 4.如经上述检查，产品还是不能工作，请到指定的维修中心维修和咨询。

### 故障分析及排除

故障	可能性原因分析	解决对策
整机不工作	搅拌杯或研磨杯未安装到位	将搅拌杯或研磨杯组件旋入到主机中，听到咔嗒一声才安装到位
刀片组件被堵塞	产品中的食材过多	减少所加工食材的用量
	食材粘住刀片	切断电源，清理干净刀片上的食材
产品发出异常的气味、烫手、冒烟等	产品中的食材过多	减少所加工食材的用量
	机器持续工作太久	减少运转时间
搅拌杯漏水	密封圈未正确安装到刀座组件上	切断电源，取下刀座组件并确保密封圈已正确安装到刀座组件上
	杯座没有旋紧	将杯座旋紧到搅拌杯上
搅拌杯溢水	水量过多	加水不宜超过最大容量
	搅拌杯盖没有盖好	正确盖好搅拌杯盖

\* 如果问题继续存在，或又出现其它问题，请与美的客户服务中心联系，以取得帮助。

# 维修服务说明

1. 美的搅拌机实行一年保修期（自开具发票之日起计算，仅适用于家庭使用的产品。）
2. 在保修期内，凡属产品本身质量引起的故障，请顾客凭已填好的《保修卡》及购机发票在全国各地“美的生活电器制造有限公司特约维修网点”免费修理。
3. 已过保修期限的顾客，如需邮购产品零配件，可联系本公司客户服务中心邮购，也可在当地网点购买。
4. 特约维修网点有义务向广东美的生活电器制造有限公司顾客提供优质的服务，顾客如对其服务质量存异议，可直接向我客户服务中心投诉。
5. 下列情况之一者不属于保修范围：
  - 未按说明书的要求操作机器所引起的故障。
  - 消费者使用、保管、维护不当造成损坏。
  - 非本公司指定维修部自行装拆修理而造成损坏。
  - 因不可抗力造成损坏。
6. 不属于保修范围内的产品，本公司客户服务中心仍热情为您服务。
7. 产品如有故障，请与本公司的特约维修网点或客户服务中心联系。

# 保修卡

## 相关信息

用户姓名

常用电话

通讯地址

产品型号

产品编号

购买店铺

购买时间

维修点

发票号码

## 维修记录

维修日期

故障内容

处理详情

维修单位名称

维修单位电话

维修员签名

**维修电话：400-8899315**

在购买本公司产品时，请立即填写此保修卡  
请妥善保管保修卡，消费者不必将其寄回本公司  
维修时请携带保修卡及有效发票正本

广东美的生活电器制造有限公司

MIDEA.COM



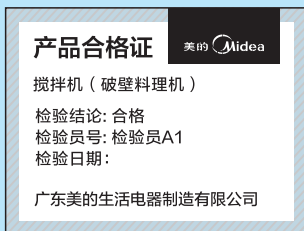
微信扫一扫，服务立马到





本产品所含食品用塑料工具、容器  
生产许可证编号：粤XK16-204-00125

特别声明：本资料上所有内容均经过认真核对，如有任何印刷错漏或内容上的误解，可向本公司咨询。  
另：产品若有技术改进，会编进新版说明书中，恕不另行通知，产品外观、颜色如有改动，请以实物为准。



广东美的生活电器制造有限公司

地址：广东省佛山市顺德区北滘镇三乐路19号 | 邮政编码：528311

网址：[www.midea.com](http://www.midea.com)

全国服务热线：4008899315 | Email: [service@midea.com.cn](mailto:service@midea.com.cn)

执行标准：GB4706.1-2005 GB4706.30-2008 GB9684-2011