



通讯地址：安徽省芜湖市经济技术开发区
邮政编码：241000
400-8899-315 24h 服务热线 免长途
www.midea.com

HOOD INSTRUCTION

美的吸油烟机 使用说明书

CXW-200-DJ213 | CXW-200-DJ103
CXW-200-DJ319 | CXW-200-TJ7511-G
CXW-200-TJ9011-G | CXW-200-DJ336
CXW-200-AJ7511-P



start 预约安装请致电 400-8899-315 24h 服务热线 免长途

首次使用 通电后可操作使用

TJ9011-G/DJ319/TJ7511-G



照明键 低速键 高速键 延时键 电源键

短按：灯开关 长按：低档切换 短按：高档切换 短按：延时3分钟 短按：开机 长按：调光

• 滴1声 开始变化
• 滴2声 调至极限 (最大/最小)

短按 0.5秒
长按 2-3秒

DJ336



照明键 慢速键 中速键 高速键 电源键

灯开关 慢档切换 中档切换 高档切换 电机关闭

DJ213/DJ103

照明键 快速键 慢速键 电源键

灯开关 高档切换 低档切换 电机关闭

AJ7511-P

照明 高档 低档 关机

照明键 快速键 慢速键 电源键

灯开关 高档切换 低档切换 电机关闭

日常保养

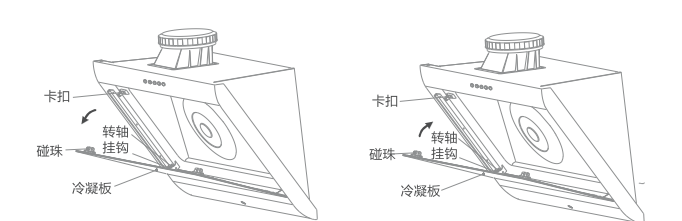
表面清洁

- 建议每次烹饪后用干布或沾有中性清洁剂的湿布清洁机体内外表面，不要使用清洁剂、刷子、粗布，以免划伤机器表面
- 油杯窗口可见积油时，请及时擦拭，否则可能外溢滴落灶台
- 建议每半个月清洗一次滤网，最长不超过一个月

清洁冷凝板

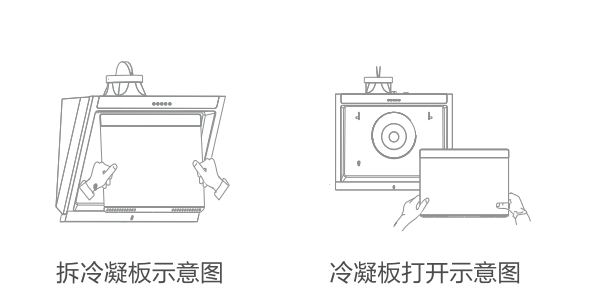
DJ336

请定期清洁冷凝板背面，建议每月最少一次，拆卸方法如下：双手拉住冷凝板上两角（磁珠附近），冷凝板上端打开后，双手托住冷凝板向外移动，使冷凝板下端挂钩脱离导流板上的转轴后就可以取下冷凝板。注意：冷凝板较重，拆卸过程中需抓稳冷凝板，防止冷凝板跌落损坏或碰烂灶台上的器具。



TJ9011-G/DJ213/DJ103/DJ319/TJ7511-G/AJ7511-P

双手轻按冷凝板下两角（卡扣附近）听到“咔”一声后松开，冷凝板下端打开，双手握住两侧边向上拖动，可取下冷凝板。



日常保养

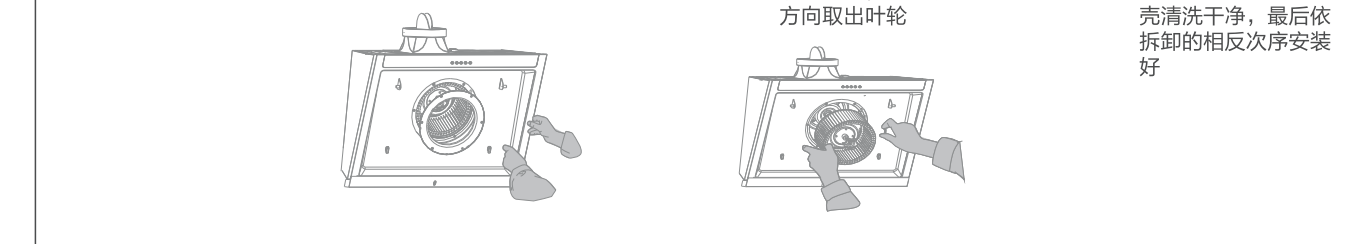
内部清洁

清洗过滤网、叶轮及蜗壳，需由专业人员进行

- 首先，拔下电源插头，按下旋钮锁定螺钉
- 取下冷凝板
- 拆下过滤网



- 拆下进风栅
- 按指示方向，把叶轮螺母旋下，沿电机轴方向取出叶轮
- 用软刷沾中性清洁剂将过滤网、叶轮及蜗壳清洗干净，最后拆下的相反次序安装好



异常处理

照明灯不亮，风机不转 拔下再重新插好电源插头

漏油 油杯未安装，安装油杯
油杯已满，清除积油
内部长期未清油污堵塞需专业人员拆洗吸油烟机

排烟效果差 避免开门开窗过多
调节至最高转速

安全方面注意事项

安全警告

1. 禁止用明火直接烘烤吸油烟机；

2. 在密封性良好的建筑物中使用吸油烟机或当吸油烟机与燃烧燃气或其他燃料的炉灶同时使用时，必须必须通风良好；

3. 如果未按说明书规定的方法清洗，吸油烟机有起火的危险；

4. 严禁改装本产品，电源线不得自行更换和改制；

5. 如果电源线损坏，为了避免危险，必须由制造商、其维修部或类似部门的专业人员进行更换。

该产品符合下列国家标准

GB 4706.1 《家用和类似用途电器的安全 第1部分：通用要求》
GB 4706.26 《家用和类似用途电器的安全 吸油烟机的特殊要求》
GB/T 17713 《吸油烟机》
GB 19606 《家用和类似用途电器噪声限值》
GB 29539 《吸油烟机能效限值及能效等级》

详细说明书 请扫二维码

芜湖美的厨房电器制造有限公司

产品安装服务卡 (结算联)

日期： 年 月 日

产品信息

产品名称及型号： 产品购买日期：

机身条码：

服务单位信息

名称(盖章)： 电话： 安装人员签名：

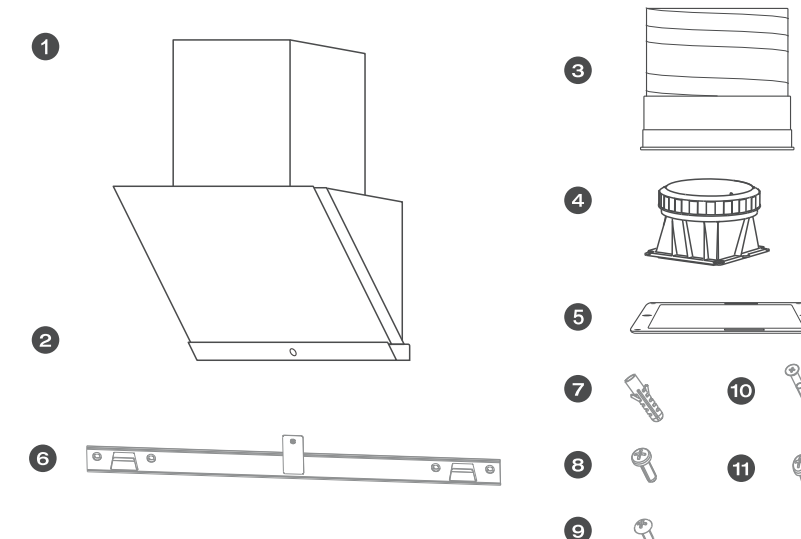
用户信息

用户姓名： 家庭住址：

联系电话： 用户签名：

附件清单

- | | |
|-----------------|------|
| ① 烟机主机 | 1 |
| ② 油杯 | 1 |
| ③ 排烟管 | 1 |
| ④ 止回阀组件 | 1 |
| ⑤ 止回阀密封胶垫 | 1 |
| ⑥ 机体挂板 | 1 |
| ⑦ 塑料膨胀管 | 4 |
| ⑧ M5x16自攻防盗螺钉 | 1 |
| ⑨ ST4.2x16自攻螺钉 | 4(8) |
| ⑩ 5×50十字槽沉头木螺钉 | 4 |
| ⑪ ST2.9×9.5自攻螺钉 | 0(2) |

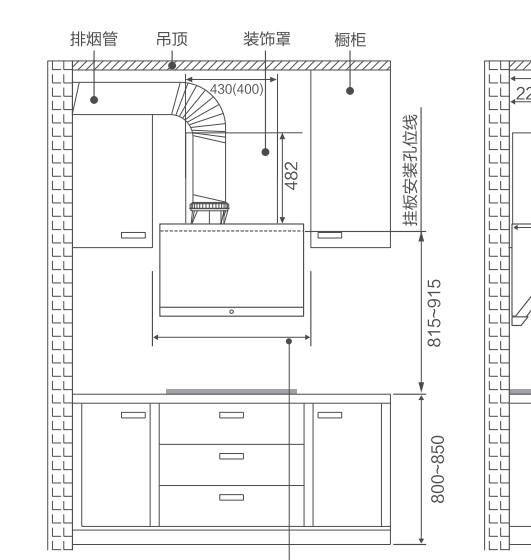


注：DJ213/DJ103附件数量以()内数量为准

安装指引

1 确定位置 (单位：mm)

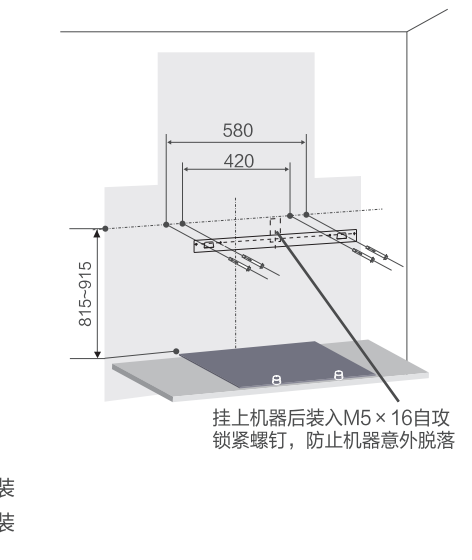
吸油烟机应水平安装于灶具上方，安装示意图如下：



TJ9011-G/DJ336-905-915
DJ319/TJ7511-G/DJ213/DJ103/AJ7511-P:755-765

2 安装挂板 (单位：mm)

挂上机身后插入M5×16自攻螺钉，防止机身意外脱落



产品参数

产品型号	TJ9011-G	TJ7511-G	DJ336	DJ319	DJ213	DJ103	AJ7511-P
使用电源	220V~50Hz						
电机输入功率 (W)	200						
最大输出功率 (W)	12V=1.5W x 2						
额定功率 (W)	203						
噪声 [dB(A)]		68					
关机功率 (W)		<1.0					
待机功率 (W)		N/A					
气味降低度 (%)		≥96					
油脂分离度 (%)		≥90					

产品型号	TJ9011-G	TJ7511-G	DJ319	DJ336	DJ213	DJ103
风量 (m³/min)	16	17	16	17.5	14.5	15
净重(kg)	22	20	20	24.5	18	17
能效等级	二级	二级	二级	一级	一级	一级
全压效率 (%)	≥21	≥21	≥21	≥23	≥23	≥23
排烟管外径 (mm)	Ø190	Ø190	Ø190		Ø180	
风压 (Pa)	≥220	≥220	≥220		≥190	
最大静压 (Pa)	320	320	320		290	
机体尺寸长x宽x高(mm)	896x430x550	750x430x550	896x415x555		750x400x530	

- 噪声：为A计权声功率级；
- 风量：实测值与明示值的允差不应超过明示值的-10%；
- 净重：指吸油烟机自身重量加上与吸油烟机安装、使用有关的附件，包括挂板、止回阀、排烟管、螺钉等；

中国(RoHS)

零部件名称	中国RoHS指令限值或豁免	零部件名称	中国RoHS指令限值或豁免
导电组件	符合	叶轮组件	*
油杯组件	符合	叶轮螺母	符合
冷凝板组件	符合	止回阀组件	符合
进风罩/过滤网	符合	止回阀密封胶垫	符合
进风罩/装饰罩	符合	非豁免附件	符合
开关组件	符合	水杯组件	符合
进风罩组件	符合	滤管	符合
电机罩	符合	集油灯	符合
进风罩/进风罩	符合	集油灯罩	符合
进风罩/进风罩	符合	WIFI模块组件	符合
进风罩/进风罩	符合	螺钉	符合
进风罩/进风罩	符合	附件	符合
进风罩/进风罩	符合		

- 本表格依据SJ/T 1136-40的规定编制；
- *：表示该零部件在有害物质清单中的含量符合GB/T 26572规定的豁免要求以下；
- X：表示该零部件在有害物质清单中的含量超过GB/T 26572规定的豁免要求；
- 以上清单中豁免的零部件在整机产品中均不得使用；
- 本产品正常使用寿命为15年，建议使用寿命为10年，使用一定年限后应更换新机。

保修须知

- 为保障您的利益，请妥善保管有效的购买及保修凭证以作保修之用
- 凡购买我公司产品的用户，如产品因质量问题发生故障，可凭有效购买证明到指定的特约服务点进行维修。整机保修五年（是指整机保修半年，如油杯、翅管、滤网、白灰灯等），保修期限免费维修（以购机证明开具日期起计算）
- 下述情况下，我公司不承担三包维修责任，但仍为您提供免费服务：
 - 因用户使用不当造成损坏的产品
 - 非我公司特约服务人员安装或维修造成的损坏的产品
 - 没有有效购买证明的产品
 - 购机证明经涂改的产品
 - 安装服务卡上登记的产品型号、机身编号与所维修产品的产品型号、机身编号不符的产品
 - 由于电源电压不稳定或超出正常电压范围(198-243V)a.c.或电源线安装不符合国家电气安装要求而造成损坏的产品
 - 公司价格维修或在安装服务卡和机身已印上“等外品”、“处理品”字样的产品
 - 不可抗拒的自然灾害造成损坏的产品
 - 超过规定保修期限的产品
 - 说明书规定不宜使用及使用方法不对而造成损坏的产品
- 如有合理服务需求但特约服务都不能解决时，或您对特约服务的服务不满意时，请您立即致电或来函我公司售后服务中心，我们将竭诚为您服务