

产品若有技术改进，会编进新版说明书中，恕不另行通知；产品外观、颜色如有改动，以实物为准。

企业产品标准编号：Q/MDYSJ 001-2013 净水桶

广东美的生活电器制造有限公司

地址：广东省佛山市顺德区北滘镇三乐路19号 | 邮编：528311

全国服务热线：4008899315 | Email:service@midea.com.cn

网址：www.midea.com

美的净水杯

美的 Midea



使用说明书

美的牌MC-3(1385CB)型净水杯

美的牌MU-3(1387CB)型净水杯

感谢您购买美的净水杯，在使用前请先仔细阅读此说明书，阅后请小心收藏，以备日后查阅。图片仅供参考，产品以实物为准。

MIDEA.COM | 4008899315

目 录

美的净水杯简介	(1)
零部件介绍	(1)
使用方法	(2)
滤芯更换指引	(3)
注意事项	(3)

适用型号说明

净 水 杯

- MC-3(1385CB)
- MU-3(1387CB)

美的净水杯简介

型 号	MC-3(1385CB)	MU-3(1387CB)
出水水质	符合《生活饮用水水质处理器卫生安全与功能评价规范——一般水质处理器》(2001)的要求。	
卫生批准文号	卫水字(2011)第0091号	卫水字(2011)第0089号
适用水源	市政自来水	
滤芯壳体材料	ABS塑料	
滤芯主要材料	颗粒活性炭	颗粒活性炭及聚矾超滤膜
滤芯数量	1支	
滤芯更换周期	1个月(更换周期因各地水质不同有所差异)	

技术参数:

型 号	MC-3(1385CB)	MU-3(1387CB)
净水流量	0.08L/min	0.05L/min
额定总净水量	150L	
工作压力	常压	
外观差异	椭圆形白色杯盖, 盖子上带有注水口	椭圆形白色杯盖, 盖子上带有注水口

水处理工艺图:

MC-3(1385CB):市政自来水→颗粒活性炭→出水

MU-3(1387CB):市政自来水→颗粒活性炭→聚矾超滤膜→出水

功能特点:

MC-3(1385CB)

- (1) 过滤自来水中的泥沙, 铁锈等浑浊物
- (2) 改善口感
- (3) 过滤水不宜生饮, 请加热后再饮用

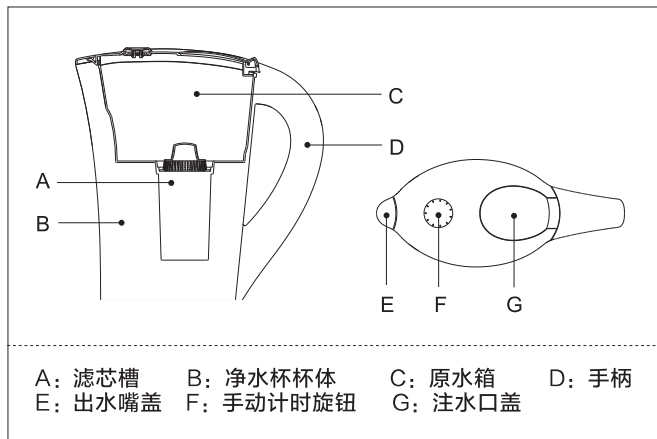


MU-3(1387CB)

- (1) 过滤自来水中的泥沙, 铁锈等浑浊物, 有效滤除总大肠菌群
- (2) 改善口感
- (3) 过滤水可直接饮用



零部件介绍



使用方法



打开滤芯包装，把滤芯底部贴纸去掉后用自来水冲洗，直至无黑色水流出



把滤芯浸泡15分钟



使用前把原水箱，杯体等清洗干净



把滤芯塞入原水箱里的滤芯槽内，并压紧



向原水箱注满自来水，净水杯开始过滤

(备注：当发现滤芯不出水时，请边浸泡边晃动滤芯，排除滤芯中的空气。)

滤芯更换指引

1. 净水量估算：用户每次注满原水箱，待原水过滤后，净水量约为1L；
2. 滤芯更换：用户根据用水的实际情况，可估算换芯时间，配合使用手动计时旋钮进行滤芯更换。

注意事项



该产品需避免阳光直接照射，以免缩短塑料材质的使用寿命



该产品仅适用于市政自来水，并仅适用于冷水，不得过滤热水，水温不得超过30°C



滤芯最初两次滤出的水为清洁滤芯之水，需倒掉



为确保过滤水质，该产品最好尽早使用，避免库存时间太长



如果几天没用该产品，倒干全部水



如果长时间不用，请把滤芯装于塑料保鲜袋内，存放于冰箱内，再次使用时请冲洗干净滤芯