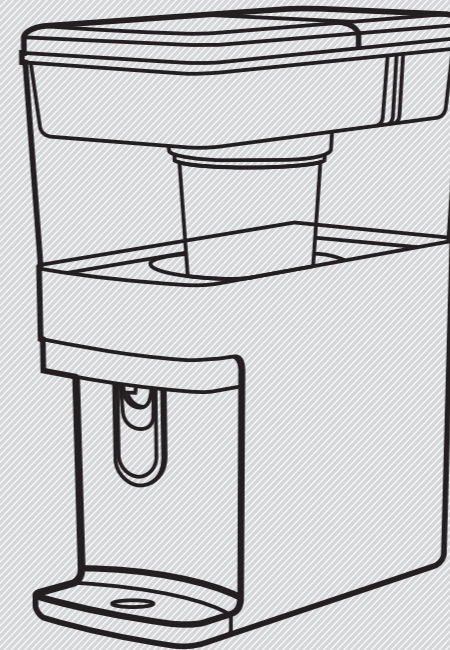


美的净水器

美的 Midea



使用说明书

美的牌TUF1569型净水器

感谢您购买美的净水器，在使用前请先仔细阅读此说明书，阅后妥善保管，以备日后查阅。图片仅供参考，产品以实物为准。

MIDEA.COM | 4008899315

执行标准：GB4706.1-2005 GB4706.19-2008
(此标准适用于加热机型)
企业标准编号：Q/MDYSJ 001-2013 净水桶

广东美的生活电器制造有限公司

地址：广东省佛山市顺德区北滘镇三乐路19号 | 邮编：528311

全国服务热线：4008899315 | Email:service@midea.com.cn

网址：www.midea.com

目录

注意事项	1
部件名称	3
装配说明	4
滤芯及整机清洗	5
滤芯更换	7
技术参数	7
故障自检	7
包装附件	8
水处理示意图	8

注意事项

本手册包含安全提示，请务必遵守，避免可能导致个人伤害、产品损害等潜在危害。

图文中图标的意思：

⊘ 表示【禁止】的内容 ⚠警告 可能造成人员伤亡的事项

❗ 表示【强制】的内容 ⚠注意 可能造成轻伤或者财产损失的事项

注意事项

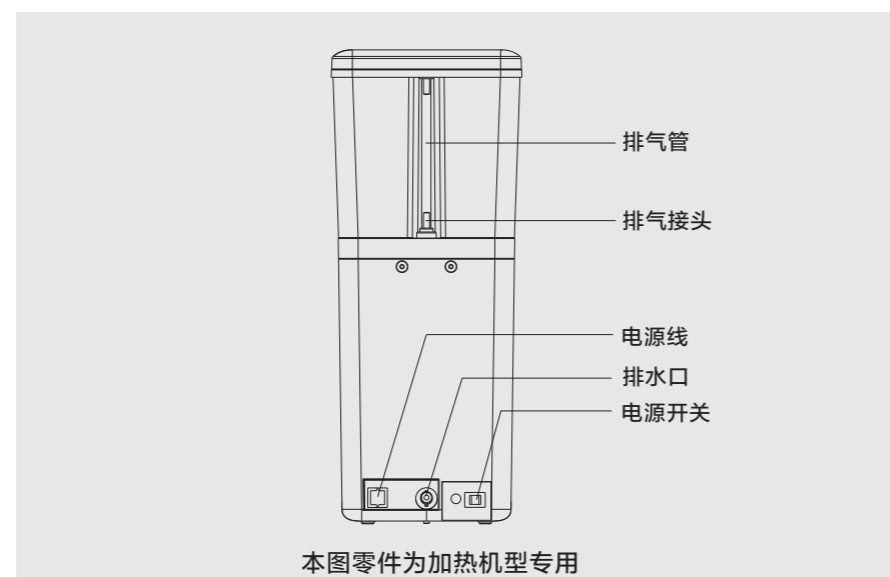
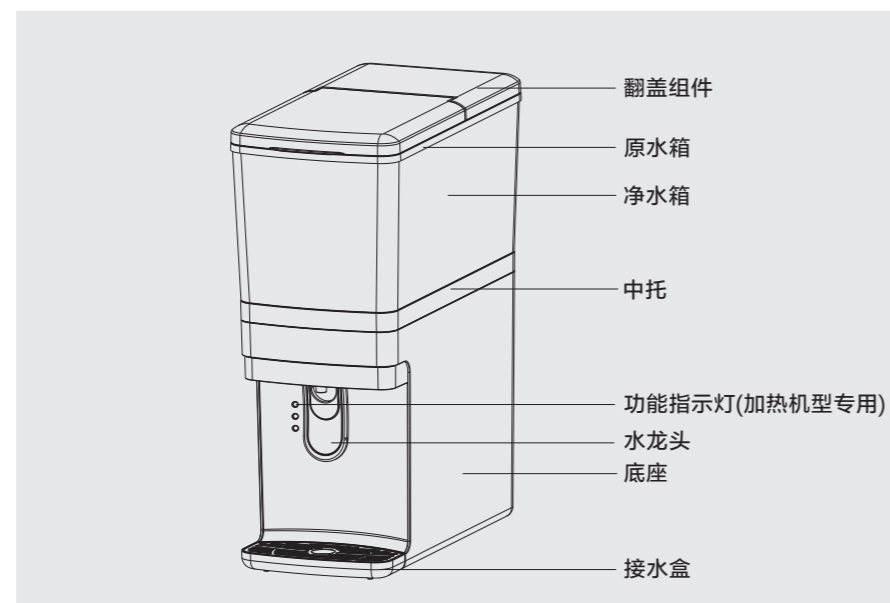
警告

- ⊘ 请将滤芯放置在儿童拿不到的地方,勿让儿童玩耍滤芯。
- ! 为保证水质,建议初次使用时将滤芯清洗一遍,然后再按说明书安装好滤芯,并将过滤的第一桶水倒掉,再正常使用。

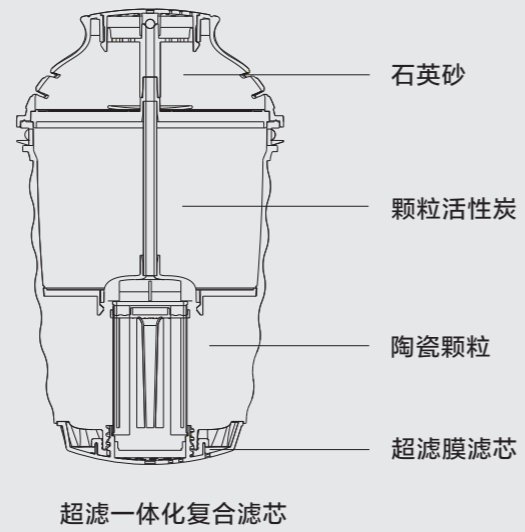
注意

- ⚠ 本产品适用环境温度为4-38℃,且避光放置。
- ⚠ 本产品水源为符合国家标准的市政自来水,由于不同地区水质有所差异,若水源太差会影响滤芯寿命和出水水质。
- ⚠ 使用1-2个月或滤水速度明显减小时,请按拆洗方法拆洗滤芯。
- ⚠ 使用时,若净水箱水位较高,原水箱水位较低,则滤水速度会明显减小,甚至于不出水,此为正常现象。
- ⚠ 初次使用净水器时,需经过一定的时间,等其中的空气排尽后水龙头才会出水,此为正常现象。
- ⚠ 本净水器使用寿命期限内,使用符合国家标准的市政自来水,出水水质符合《生活饮用水水质处理器卫生安全与功能评价规范——一般水质处理器》(2001)的要求。
- ⚠ 美的建议您仅使用美的专用滤芯。如果使用其他品牌滤芯,可能会影响水质,并可能导致设备的损坏,此情况下,在保修期内实施有偿服务。
- ⚠ 清洗时请妥善保管各密封圈,如丢失,将会导致漏水,影响其水质。
- ⚠ 产品若有技术改进、外观改动等变化,以机身铭牌及实物为准,变化将列入新版资料中,恕不另行通知。
- ⚠ 本产品所有滤芯均为耗材,需定期进行清洗或更换。

部件名称

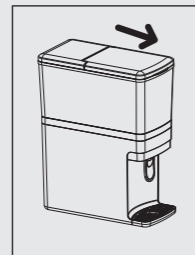


部件名称

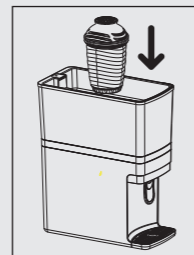


装配说明

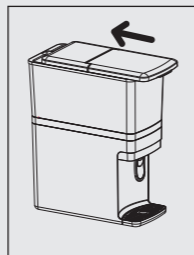
滤芯的装配



对盖板沿上
箭头方向平推
取下翻盖组件



将复合滤芯垂直向
下放入原水箱中间
的装配槽中



将翻盖组件沿箭头
方向平推装回原水
箱上

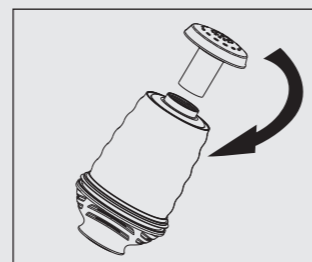
备注:滤芯需装配到位,否则可能会影响出水水质。

装配说明

超滤滤芯的装卸



装配好的一体滤芯



将超滤滤芯对准一体滤芯底部圆孔向下放置到位后，沿顺时针方向拧紧

滤芯及整机清洗

复合滤芯的清洗

- 1、按上述装配说明拆出复合滤芯；并将超滤滤芯从复合滤芯上取下来；
- 2、将复合滤芯浸泡在水中约2-3分钟，浸泡过程中上下左右轻轻晃动组件，以保证可能存在的滤材粉尘能被洗出。

超滤滤芯的清洗

- 1、按上述装配说明拆出超滤滤芯；
- 2、将超滤滤芯放入自来水中浸泡 2-3 分钟，然后用自来水正反冲洗超滤滤芯约5-10 分钟，冲洗时水压不能过大，避免损坏超滤滤芯膜丝；
- 3、将冲洗完后的超滤滤芯装回复合滤芯中即可正常使用。

滤芯及整机清洗



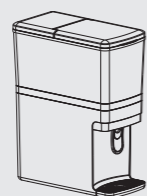
图1

图2

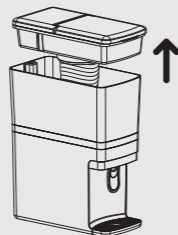
图3

整机的清洗

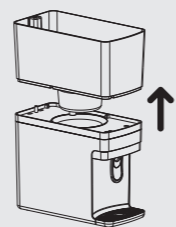
- 1、按照装配说明将复合滤芯装配到整机中，将翻盖组件装回原位；
- 2、往原水箱中加入约3升自来水（不要溢出即可）；
- 3、等待约1小时后，原水箱中的水基本被过滤完毕。若您使用的是非加热机型，请按住水龙头的推柄，用水杯从水龙头取水，直到不再出水为止；若您使用的是加热机型，请用手拧开整机后面底部中间位置的排水盖，然后将胶塞拔出，整机中的水将从此处排出，直到不再出水为止。此时即整机清洗完毕。取出的清洗水请倒掉，不要饮用。
- 4、您也可以使用干净的布对原水箱以及净水箱进行擦拭（将底座固定，竖直向上搬动水箱即可将原水箱以及净水箱从整机中取出）；



装配好的整机



竖直向上将原水箱及翻盖组件、滤芯从整机中取出



竖直向上将净水箱从整机中取出

滤芯更换

- 1、滤芯标准寿命为6个月
- 2、因各地水质有所差异，用户需根据实际使用情况清洗或更换滤芯；
- 3、滤水流量很小时，可通过清洗滤芯来部分延长使用寿命；
- 4、滤芯在长期净水后，净水能力会逐渐减弱，需更换滤芯，否则会影响出水水质。

技术参数

本产品在日常常压下对市政自来水进行过滤净化，出水水质符合《生活饮用水水质处理器卫生安全与功能评价规范—一般水质处理器》(2001)的要求。

型号	净水流量	额定总净水量	卫生许可批准文号	工作压力	外观特点
TUF1569	0.05L/min	800L	粤卫水字[2014]第S1591号	常压	透明上桶 浅色底座

※由于各地水质不同，实际总净水量会有所差异。

故障自检

使用过程中如有疑难故障，请参照以下方法排障。如无法解决，请送至美的特约服务中心检修。

故障	原因	解决方法
漏水	复合滤芯上密封圈变形	重新安装好密封圈
	漏装密封圈	装好密封圈
	排水管位置的密封圈没装好	重新安装好密封圈

故障自检

故障	原因	解决方法
不出水	上桶水位过低	往上桶加水
	超滤滤芯堵塞	取出滤芯，清洗滤芯或更换滤芯
	气堵	轻轻拍打上桶，使气体排出
	复合滤芯不出水	拆出复合滤芯组件清洗

包装附件

序号	名称	数量
1	复合滤芯（标配）	1
2	复合滤芯（赠送）	1
3	接水盒组件	1

水处理示意图

市政自来水→一体化复合滤芯→出水



保修卡

相关信息

用户姓名	常用电话
通讯地址	
产品型号	产品编号
购买店铺	购买时间
维修点	发票号码

维修记录

维修日期		
故障内容		
处理详情		
维修单位名称	维修单位电话	维修员签名

维修电话：4008899315

在购买公司产品时，请立即填写此保修卡
请妥善保管保修卡，消费者不必将其寄回本公司

广东美的生活电器制造有限公司

维修时请携带保修卡及有效发票正本

