

美的电风扇

美的 Midea



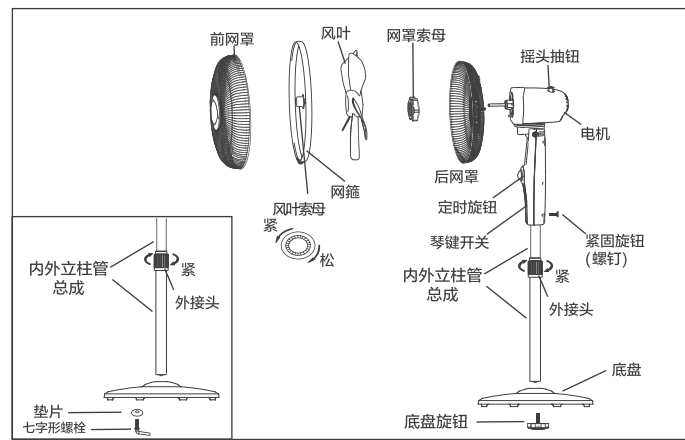
使用说明书
机械式落地扇
产品型号

FS40-8A1 FS40-8A2 FS40-8E1 FS40-8E2
FS40-8B1 FS40-8B2 FS40-10K FS40-11D3
FS40-11D4 FS40-9D FS40-11L FS40-11L1
FS40-6A FS40-11D1 FS40-10D FS40-12K1
FS40-12K2 FS40-15F1 FS40-15F2 FS40-15KW
FS40-15Q FS40-15G1 FS40-15HW

使用前请仔细阅读本使用说明书，并妥善保管。
2014年第2版

MIDEA.COM | 4008899315

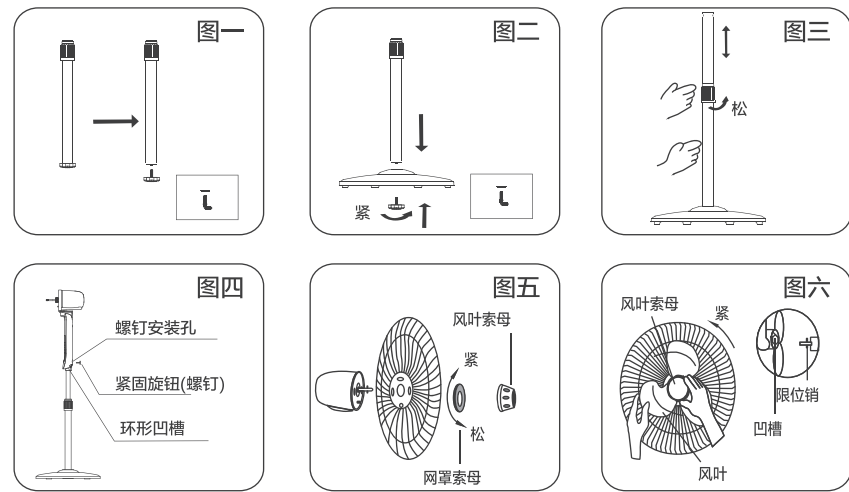
零件图解



安装方法

一、扇体部分

- 1.从包装纸箱中取出底座和内外立柱管总成，拧下立柱管底部的底座索母（或者七字形螺栓和垫片）。（如图一所示）
- 2.将立柱管底部对准底座中心槽，按图拧紧底座索母（或七字形螺栓和垫片）。（如图二所示）
- 3.旋松外接头，将内立柱管调整到适当高度（注意：如果没有发现内立柱管，内立柱管应该滑落到外立柱管里面，可以从外立柱管内拔出来，旋紧外接头。（如图三所示）
- 4.旋松机身底部紧固旋钮（螺钉），将机身部分套在内立柱管上，使旋钮（螺钉）对正内立柱管顶部的环形凹槽，然后拧紧紧固旋钮（螺钉）。（如图四所示）

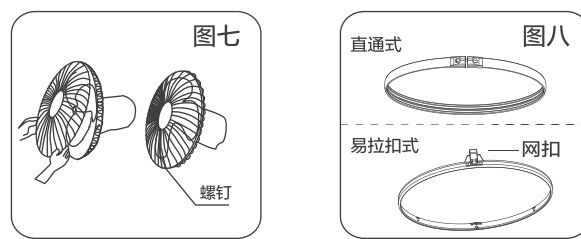


1

二、网罩和风叶部分

- 1.装后网罩：从电机轴前端旋下风叶索母和网罩索母，然后装上后网罩（注意提手向正上方），再装回网罩索母并且旋紧。（如图五所示）
- 2.装风叶：应使风叶后面的凹槽卡在电机轴的限位销上，然后逆时针旋紧风叶索母。（如图六所示）备注：FS40-8E1、FS40-10L、FS40-10K、FS40-11D3、FS40-11D1、FS40-11L、FS40-11L1、FS40-6A、FS40-8E2、FS40-12K1、FS40-12K2、FS40-15G1、FS40-15KW机型为三片风叶；FS40-8A1、FS40-8A2、FS40-8B1、FS40-8B2、FS40-10D、FS40-9D、FS40-15F1、FS40-15F2、FS40-15Q、FS40-15HW机型为五片风叶。

- 3.装前网罩：网罩结构分为直通式和易拉扣式两种，因此装前网罩方式有两种，分别为：
 - (1)直通式网罩安装方式：网罩一般与前网罩装在一起。装前网罩时先把网罩的装饰环摆正，适当地旋松网罩上的螺钉，然后将前网罩与后网罩对齐，使后网罩的外环扣在网罩内槽中，然后拧紧网罩上的螺钉即可；
 - (2)易拉扣式网罩安装方式：网罩一般与前网罩装在一起。装前网罩时先把网罩的装饰环摆正，然后将网罩与后网罩对齐，使后网罩的外环扣在网罩的内槽中，扣上网扣，然后拧紧螺钉即可。（装前网罩方式如图七所示；网罩结构如图八所示）
 注意：FS40-10K、FS40-12K1、FS40-12K2无网罩，前后网固定扣是与后网固定一起，安装方法如下：
 - (1)将后网上的铁扣适当掰开，将前网上的通孔对准后网上端的通孔，如图七所示装上前网，再把铁扣扣上；
 - (2)在包装箱中取出小螺栓及螺母，将螺栓穿过前、后网的通孔，并用螺母锁紧。



使用说明

- 风扇运转
按动琴键开关，可以开停风扇和选择风速。（如图九所示）
- 定时旋钮
拨动此旋钮，可在0-120分钟内选择送风定时时间，不需要定时而要送风时，请将定时旋钮拨到“开”或“连续”位置。（如图九所示）
注意：1.当定时旋钮拨到“0”或“关”时，风扇停止转动。
2.FS40-10K、FS40-11L、FS40-11L1、FS40-12K、FS40-12K2无定时功能。
- 摇头控制
需要风扇摇头送风时，应将摇头抽钮按下；如果只要定向送风，把摇头抽钮提起。
- 高度调节
旋松外接头，将内立柱管调整到适当高度，然后旋紧外接头。（如图三所示）

2

广东美的环境电器制造有限公司
地址：广东省中山市东凤镇东阜路和穗工业园东区28号 | 邮编：528425
网址：www.midea.com

210mm

使用说明书

机械式落地扇
产品型号

FS40-8A1 FS40-8A2 FS40-8E1 FS40-8E2
FS40-8B1 FS40-8B2 FS40-10K FS40-11D3
FS40-11D4 FS40-9D FS40-11L FS40-11L1
FS40-6A FS40-11D1 FS40-10D FS40-12K1
FS40-12K2 FS40-15F1 FS40-15F2 FS40-15KW
FS40-15Q FS40-15G1 FS40-15HW

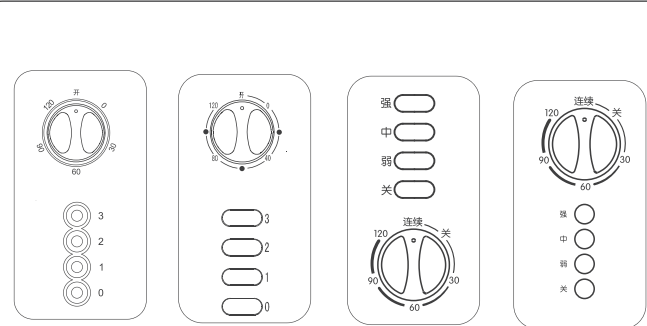
使用前请仔细阅读本使用说明书，并妥善保管。
2014年第2版



MIDEA.COM | 4008899315

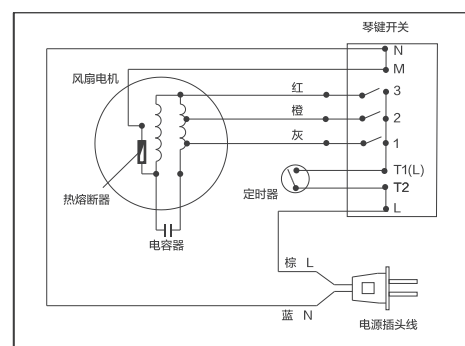
● 俯仰送风

调节风扇向上或向下送风时，可轻提或轻按机头或网罩部分进行调整。

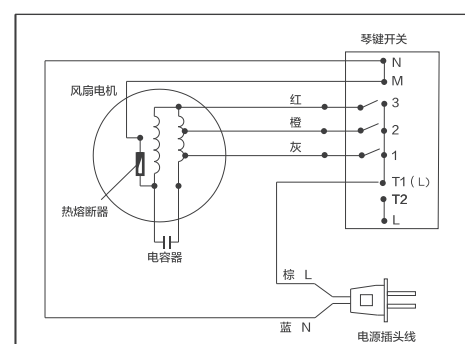


0(关)--停止 1(弱)--低速 2(中)--中速 3(强)--高速
注：以上按键面板指示为示意图。根据机型的不同会有所差异，使用时请以实物为准。

产品电路图



FS40-8E1 FS40-8E2
FS40-8B2 FS40-8B1
FS40-8A1 FS40-8A2
FS40-11D1 FS40-11D3
FS40-11D4 FS40-10D
FS40-6A FS40-9D
FS40-15Q FS40-15G1
FS40-15KW FS40-15F2
FS40-15F1 FS40-15HW



FS40-10K FS40-11L1
FS40-11L FS40-12K1

3

产品执行标准

GB4706.1、GB4706.27、GB4343.1、GB17625.1、GB 19606、GB 12021.9、GB/T13380

技术参数

型号	电压(V-)	频率(Hz)	功率(W)	噪音(dB)	能效等级	能效值[m³/(min.w)]
FS40-8A1	220	50	60	≤67	1	1.25
FS40-8A2	220	50	60	≤67	1	1.25
FS40-8E1	220	50	50	≤67	1	1.25
FS40-8E2	220	50	50	≤67	1	1.25
FS40-8B1	220	50	60	≤67	1	1.25
FS40-8B2	220	50	60	≤67	1	1.25
FS40-10K	220	50	50	≤67	1	1.25
FS40-11D3	220	50	50	≤67	1	1.25
FS40-11D4	220	50	50	≤67	1	1.25
FS40-9D	220	50	60	≤67	1	1.25
FS40-11L	220	50	50	≤67	1	1.25
FS40-11L1	220	50	50	≤67	1	1.25
FS40-6A	220	50	50	≤67	1	1.25
FS40-11D1	220	50	50	≤67	1	1.25
FS40-10D	220	50	60	≤67	1	1.25
FS40-12K1	220	50	50	≤67	1	1.25
FS40-12K2	220	50	50	≤67	1	1.25
FS40-15F1	220	50	60	≤67	1	1.25
FS40-15F2	220	50	60	≤67	1	1.25
FS40-15KW	220	50	50	≤67	1	1.25
FS40-15Q	220	50	60	≤67	1	1.25
FS40-15G1	220	50	50	≤67	1	1.25
FS40-15HW	220	50	55	≤67	1	1.25

4

注意事项

- 使用前，请先检查所用电压是否与本站标识的电压相同。
- 勿用湿手拔电源插头，避免感电、触电的危险。
- 请避开高温、高湿度、酸碱油、杀虫水及窗帘等易吸进物品使用。
- 勿将风扇放置于倾斜地面，避免风扇翻倒。
- 人离开机器时或机器在不使用状态下，要关掉电源及拔掉电源插头，以免电路出现故障发生意外。
- 风扇未组合完，请勿接通电源，移动风扇时请切断电源。
- 风扇运转时，切勿把手指、尖物插入网罩。
- 婴儿、老人不宜长时间直接吹强风。
- 使用前需要先检查电源线以及插头有否破损。如果电源线损坏，为了避免危险，必须由制造商、其维修部或类似部门的专业人员更换。

保养方法

- 对本产品清洁前，必须确保先切断电源。
- 禁止用水或其它液体清洗电器部件（如电源开关、电机等）。电器元件可以用干净布抹净。
- 不要使用任何会损坏表面的研磨工具和溶剂清洁本产品，可用洗洁精清洗，然后用干净的抹布抹干。

注意：本说明书产品图片为示意图。

5

保修卡

美的 Midea

相关信息

用户姓名	常用电话
通讯地址	
产品型号	产品编号
购买店铺	购买时间
维修点	发票号码

- 1.按国家“新三包法”规定，享受三包服务。整机保修一年，主电机（不含同步电机）保修十年。
- 2.属下列情况之一的，不享受三包服务，但可付费修理：
 - (一) 消费者因使用、维护、保管不当造成损坏的；
 - (二) 非承担三包修理者拆卸造成损坏的；
 - (三) 无三包凭证及有效发票的；
 - (四) 三包凭证与修理产品型号不符合或者涂改的；
 - (五) 因不可抗力造成损坏的。
- 3.保修期的起始日期以产品发票日期为准。
- 4.维修时请出示发票。
- 5.超过保修期或不属于免费维修的产品，本公司维修中心仍竭诚为您服务。

维修记录

维修日期		
故障内容		
处理详情		
维修单位名称	维修单位电话	维修员签名

维修电话：400-8899315

请妥善保管保修卡，消费者不必将其寄回本公司
维修时请携带保修卡及有效发票正本
广东美的环境电器制造有限公司
www.midea.com

