

产品若有技术改进，会编进新版说明书中，恕不另行通知；
产品外观、颜色若有改动，以实物为准。

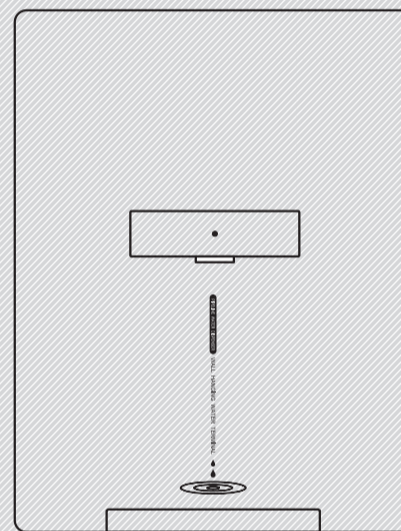


企业产品标准编号：Q/MDQH 004-2012 管线机

佛山市美的清湖净水设备有限公司 (中韩合资)
부산시미디아정호정수설비유한회사 (중한합자)
公司地址：广东省佛山市顺德区北滘镇蓬莱路工业大道
生产地址：佛山市顺德区北滘镇林港路
网址：www.midea.com | 邮政编码：528311

美的管线饮水机

美的 Midea



使用说明书

美的牌MG901-R型管线饮水机 美的牌MG902-R型管线饮水机
美的牌MG901-D型管线饮水机 美的牌MG902-D型管线饮水机
美的牌MG901-R(JL)型管线饮水机
美的牌MG901-D(JL)型管线饮水机

感谢您购买美的管线饮水机，在使用前先仔细阅读此说明书，
阅后请小心收藏，以备日后查阅。图片仅供参考，产品以实物为准。

MIDEA.COM | 4008308289



目 录

| | |
|--------------|-------|
| 安全注意事项 | (1-2) |
| 安装说明 | (3) |
| 产品说明 | (3-4) |
| 使用说明 | (5-6) |
| 清洁保养 | (7) |
| 异常现象自检 | (7) |
| 维修服务保证 | (7) |

适用型号说明

管线饮水机

- MG901-R
- MG901-D
- MG901-R (JL)
- MG901-D (JL)
- MG902-R
- MG902-D

安全注意事项

为防止危害或损伤到使用人或他人的人身和财产,就安全方面需务必遵守的事项作如下说明



防冻

请勿将机器储存或暴露在 0°C 以下的环境中。



日常维护

1. 机器出现故障时,请迅速切断水源、电源,并联系当地经销服务网点或拨打全国服务热线。
2. 本机器需由本公司专业人员维修,请勿自行拆卸机器上的零部件。
3. 移动/搬运时需要由本公司专业人员进行,避免操作不当引起机器损坏。



使用

1. 首次使用或重新通电,请确保按热水选择键后出水嘴有水流,才能启动加热功能,防止干烧。
2. 为保证水质,首次使用时,请对机器进行冲洗,详细请参考使用方法,冲洗排水时请注意断开机器电源,以免发生意外。
3. 机器在加热时会有轻微的噪声发出,属于正常现象。
4. 热水罐排水的温度可能很高,请小心操作,以免烫伤。
5. 取热水时,热水的温度很高,请使用耐高温的杯类容器,以免被热水烫伤。
6. 清洗工作不在保修范围之内。
7. 拉出接水盒时,请小心操作,请不要强行完全拉出接水盒,否则可能会使机器倾倒,从而发生危险。



存放

1. 避免在以下场所使用、存放机器:
 - 强烈阳光照射的地方,易造成机器部件老化;
 - 附近有高温或强磁器具,可能引起火灾或电路故障;
 - 潮湿或多尘的区域,可能引起电路损坏。
2. 请勿在机器上放置重物。
3. 机器必须使用可接地线的三芯插座,并使用动作可靠的漏电保护开关。
4. 请勿将机器浸于水中。

安全注意事项

为防止危害或损伤到使用人或他人的人身和财产,就安全方面需务必遵守的事项作如下说明



幼童及智力障碍人士

1. 拆卸下来的包装物请及时废弃,请勿让幼童接触或吞食。
2. 请勿让幼童操作、接触、靠近或攀爬机器。
3. 儿童及智力障碍人士应在监护者协同下使用。



其它注意事项(漏电、触电、火灾)

1. 避免挤压、折叠、打结或损坏电源线。
2. 若电源线损坏,为了避免危险,必须由制造商、其维修部或类似部门的专业人员更换。
3. 请确保电源连接良好。
4. 切断电源时,请勿直接拉拔电源线,以防拉断。
5. 请保持电源插头清洁,勿用湿手插/拔电源插头。
6. 宠物与害虫(如老鼠、蟑螂等)多的地方请注意产品的安全状态,防止电源线、水管被咬坏。
7. 不要让机器接触或靠近热源/明火(如:蚊香、蜡烛、香烟等)。
8. 请勿将易燃/易挥发性物质靠近机器。
9. 请不要使用升压变压器连接到电源插头。
10. 应使用随器具附带的新软管组件,旧软管组件不能重复使用。
11. 请定期清洗和消毒。

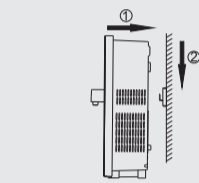
安装说明

安装操作需由当地经销服务网点的专业人员进行,用户请勿自行操作。



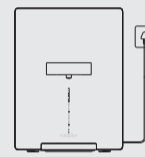
整机挂钩

1. 将整机挂钩用螺钉固定好
(请注意水平放置)



2. 先将管线机用PE管连接到
净水机上, 再按图①②步骤
安装在挂钩上

(注:以MG901为例说明)



3. 打开水源,接通电源,管线机
安装完成

产品说明

产品简介

使用范围:符合国家卫生标准的纯净水,蒸馏水,矿泉水输配(生活饮用水加热)。

(注意:产品最小进水压力为0.1MPa,最大进水压力为0.4MPa)

基本参数

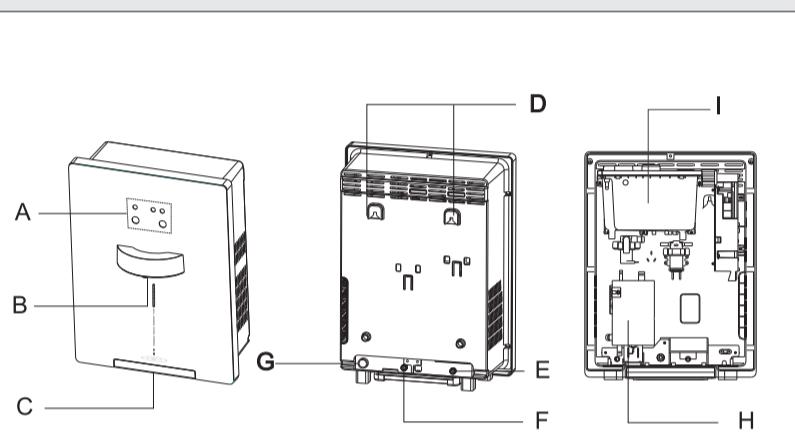
| 型 号 | MG901-R | MG901-R (JL) | MG901-D | MG901-D (JL) | MG902-R | MG902-D |
|--------------|-----------------------------------|-----------------------|-------------------------------------|-----------------------|-------------------|-------------------------------------|
| 额定电压/频率 | 220V/50Hz | | | | | |
| 额定总功率 | 435W | | 510W | | 420W | 495W |
| 制热水能力 | 4L/h($\geq 90^{\circ}\text{C}$) | | | | | |
| 制冷水能力 | / | | 0.4L/h($\leq 15^{\circ}\text{C}$) | | / | 0.4L/h($\leq 15^{\circ}\text{C}$) |
| 产品尺寸 | 350x202x466mm | | | | 350x220x466mm | |
| 卫生许可 批准文号 | 粤卫水字[2010] 第S1036号 | 粤卫水字[2013] 第S1477号 | 粤卫水字[2010] 第S1037号 | 粤卫水字[2013] 第S1477号 | 粤卫水字[2012]第S1224号 | |

装箱清单

通用部件 管线机1台,1/4英寸PE管1卷,挂钩1个;使用说明书1本,服务安装卡1份。

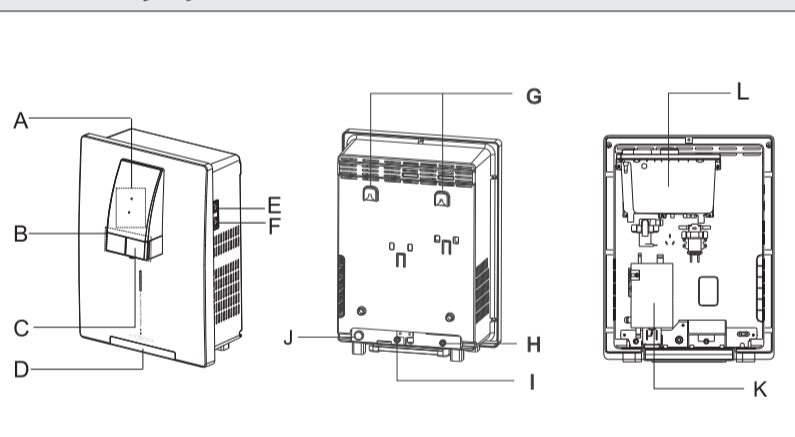
零部件说明

• MG901系列



A: 按键操作及指示灯区 B: 出水嘴 C: 接水盒 D: 壁挂孔 E: 热水排水口
F: 进水口 G: 冷水排水口(MG901-D系列) I: 水箱 H: 热罐

• MG902系列



A: 指示灯区 B: 按键操作区 C: 出水嘴 D: 接水盒 E: 加热开关
F: 制冷开关(MG902-D) G: 壁挂孔 H: 热水排水口 I: 进水口
J: 冷水排水口(MG902-D) L: 水箱 K: 热罐

使用说明

使用建议

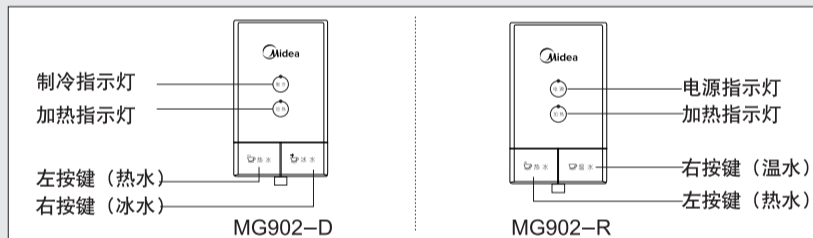
该机器用于对纯净水、蒸馏水等加热或制冷。

使用方法

- 连接好管路，上电；
- 首次使用，请先用水冲洗；
新机在出厂时已消毒，第一次使用时请先用水冲洗。
冲洗方法：打开水源加水，加满水后打开机身下面的排水塞将水排空，排完后请把排水塞旋上，则完成冲洗。
(注：排水前请注意切断电源。
为保证水质，建议在进水口前安装一个阀门，长时间不用本机时把阀门关上)
- 首次冲洗完成后，再次给机器加水，上电，即可使用。

按键操作说明

● MG902系列



| 序号 | 按键及指示灯 | 操作描述 | 适用机型 |
|----|--------|--|---------|
| 1 | 加热指示灯 | 机身侧边的红色跷板开关打开，加热指示灯显示红色。保温时，红色指示灯熄灭。 | MG902系列 |
| 2 | 制冷指示灯 | 机身侧边的绿色跷板开关打开，制冷指示灯显示绿色。制冷完成后，绿色指示灯熄灭。 | MG902-D |
| 3 | 电源指示灯 | 整机上电后，电源指示灯显示红色。拔掉插头，电源指示灯熄灭。 | MG902-R |
| 4 | 热水 | 按“热水”键，则出水嘴出热水，松开该键，停止出水。 | MG902系列 |
| 5 | 冰水 | 按“冰水”键，则出水嘴出冰水，松开该键，停止出水。 | MG902-D |
| 6 | 温水 | 按“温水”键，则出水嘴出温水，松开该键，停止出水。 | MG902-R |

按键操作及指示灯说明

● MG901系列



温馨提示：“节电”功能开启时，若您长时间不取热水，机器会关闭制热进入省电模式。当您再次触摸“制热”或“热水”按键时，机器会开启制热功能，约10分钟方可取到热水。

| 序号 | 按键及指示灯 | 操作描述 | 适用机型 |
|----|--------|---|-----------|
| 1 | 节电 | 触摸“节电”按键，节电功能开启，节电指示灯亮，再次触摸该键，则关闭此功能。 | MG901系列 |
| 2 | 制热 | 触摸“制热”按键，制热功能开启，制热指示灯亮蓝色，保温时制热指示灯亮黄色。再次触摸该键，则关闭此功能。 | MG901系列 |
| 3 | 热水 | 触摸“热水”按键，热水指示灯点亮，出水嘴出热水，再次触摸该键，热水指示灯熄灭，出水嘴停止出热水。 | MG901系列 |
| 4 | 制冷 | 触摸“制冷”按键，制冷功能开启，制冷指示灯亮。再次触摸该键，则关闭此功能。 | MG901-D系列 |
| 5 | 冰水 | 触摸“冰水”按键，冰水指示灯亮，出水嘴出冰水，再次触摸该键，冰水指示灯熄灭，出水嘴停止出冰水。 | MG901-D系列 |
| 6 | 温水 | 触摸“温水”按键，温水指示灯点亮，出水嘴出温水，再次触摸该键，温水指示灯熄灭，出水嘴停止出温水。 | MG901-R系列 |
| 7 | 电源 | 触摸“电源”按键，电源指示灯亮，再次触摸该键，电源指示灯熄灭，所有功能关闭。 | MG901-R系列 |

注意：若出水嘴出水后，30秒内未操作，则机器自动关闭出水功能，出水嘴停止出水。

清洁保养

- 对产品进行清洁时，请注意切断电源。
- 产品清洁保养时，请不要使用肥皂、洗涤剂、稀释剂、汽油、酒精等强挥发性溶剂，否则可能造成裂纹、划伤和变色。
- 请勿直接洒水清洗机器。

异常现象自检

当产品出现异常现象时，请采用以下处理方法或与当地经销服务网点联系。

| 问题 | 原因 | 处理方法 |
|---------|----------------|------------------------------------|
| 指示灯闪烁 | 进行了误操作或机器故障 | 若持续闪烁，请与当地经销服务网点联系 |
| 加热时出现噪音 | 正常现象 | 正常现象，无需处理 |
| 出水流量小 | 用水量大导致水位低或机器故障 | 等待10-20分钟后再取水，若出水量仍较小，请与当地经销服务网点联系 |
| 按键无反应 | “静电”影响或触摸区域不对 | 请与当地经销服务网点联系 |

维修服务保证

产品如有故障，请与本公司当地经销服务网点或客户服务中心联系。

- 美的牌管线机实行整机保修一年。
- 保修期的起始日期以产品发票日期为准。
- 下列情况之一者，不属于保修范围：
 1. 消费者使用、保管、维护不当造成损坏。
 2. 非本公司指定维修部自行装拆修理而造成损坏。
 3. 发票型号与维修产品型号不符或者有涂改。
 4. 无有效发票。
 5. 因不可抗力造成损坏。
 6. 本产品用于非家庭用途，将不在保修范围之内。
 7. 属人为造成故障或使用不当造成故障不属保修范围。
- 不属于保修范围内的产品，本公司客户服务中心仍热情为您服务。