

产品若有技术改进，会编进新版说明书中，恕不另行通知；  
产品外观、颜色若有改动，以实物为准。



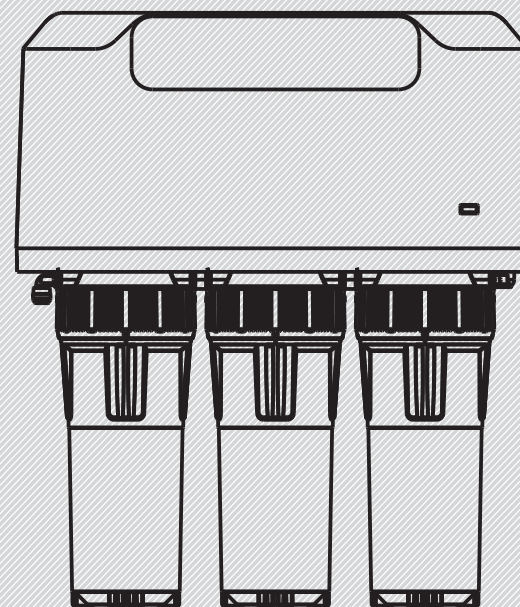
企业标准编号：Q/MDQH 001-2012家用和类似用途反渗透净水机

Q/MDQH 002-2012家用和类似用途一般水质处理机（适用于MRU1583-50G）

佛山市美的清湖净水设备有限公司（中韩合资）  
불산시미디아정호정수설비유한회사 (중한합자)  
公司地址：广东省佛山市顺德区北滘镇蓬莱路工业大道  
实际生产地址：广东省佛山市顺德区北滘镇林港路（适用于MRU1583-50G,  
MRO1583-400G/MRO1583-600G）  
网址：www.midea.com | 邮政编码：528311

美的净水机

美的 Midea



## 使用说明书

美的牌MRO102-5型反渗透净水机

美的牌MRO204-5型反渗透净水机

美的牌MRO1583-400G型反渗透净水机

美的牌MRO1583-600G型反渗透净水机

美的牌MRU1583-50G型双出水净水机

感谢您购买美的净水机，在使用前请先仔细阅读此说明书，阅后请  
小心收藏，以备日后查阅。图片仅供参考，产品以实物为准。

MIDEA.COM | 4008308289

## 目录

目 录 .....	1
适用型号 .....	1
安全须知 .....	2
产品说明 .....	4
使用说明 .....	11
异常现象自检 .....	13
清洁保养 .....	14
维修服务保证 .....	14

## 适用型号

### 反渗透净水机


MRO102-5  
MRO204-5  
MRO1583-400G  
MRO1583-600G


### 双出水净水机


MRU1583-50G


## 安全须知


为防止危害或损伤到使用人或他人的人身和财产,就安全方面务必遵守的事项作如下说明


 禁止私自更换电源线,如果电源软线损坏,为了避免危险,必须由制造商、其维修部或类似部门的专业人员更换。

 防冻:请勿将产品储存或暴露在0℃以下的环境中。

 水源水压  
1.本产品请接驳市政自来水。  
2.请在0.1-0.4MPa的水压范围内使用产品,高于水压时,请安装减压阀。

 日常维护  
1.产品出现故障时,请迅速切断水源、电源、并联系当地经销服务网点或拨打全国服务热线。  
2.本产品需由本公司专业人员维修,用户请勿自行拆卸产品上的零部件,以免损坏产品或发生触电危险。  
3.移动搬运时需要由本公司专业人员进行,避免操作不当引起机器损坏。

 使用  
1.若长时间不使用本产品,请关闭电源和三通球阀,并通过排水口将机内余水全部放掉。再次使用时,应先放水3-5分钟才能正常使用。  
2.遇停水或管道维修时,请切断电源和三通球阀。恢复供水时,请打开其他水龙头排净泥沙后再打开三通球阀,否则大量泥沙可能导致滤芯堵塞。  
3.环境温度较低时,流量将有所减少,此为RO膜固有特征。  
4.产品在制水时,会有轻微振动和噪声,属正常现象。  
5.本产品为全自动制水系统,在使用过程中或长时间不使用时,产品自动启动制水或冲洗功能均属正常现象。

 配件和滤芯  
为保持产品正常运转,请务必使用本公司提供的配件和滤芯。

## 安全须知

为防止危害或损伤到使用人或他人的人身和财产,就安全方面务必遵守的事项作如下说明



### 存放

- 1.避免在以下场所使用、存放产品;
  - 强烈阳光照射的地方,易造成产品部件老化;
  - 附件有高温或强磁器具,可能引起火灾或电路故障;
  - 潮湿或多尘的区域,可能引起电路损坏。
- 2.请勿在产品上放置重物。
- 3.机器底部不能垫泡沫、纸板等杂物。
- 4.请勿将机器浸于水中。



### 幼童及智力障碍人士

- 1.拆卸下来的包装物请及时废弃,请勿让幼童接触或吞食。
- 2.请勿让幼童操作、接触、靠近或者攀爬净水机。
- 3.儿童及智力障碍人士应在监护者协同下使用。



### 其他注意事项(漏电、触电、火灾)

- 1.避免挤压、折叠、打结或损坏电源线。
- 2.如果电源软线损坏,为了避免危险,必须由制造商、其维修部或类似部门的专业人员更换。
- 3.请确保电源连接良好。
- 4.切断电源时,请勿直接拉拔电源线,以防拉断。
- 5.请勿用湿手插/拔电源插头,以免触电危险。
- 6.宠物与害虫(如老鼠、蟑螂等)多的地方请注意产品的安全状态,防止电源线、水管被咬坏。
- 7.不要让产品接触或靠近热源/明火(如:蚊香、蜡烛、香烟等)。
- 8.请勿将易燃/易挥发性物质靠近产品。
- 9.请不要使用升压器连接电源插头。
- 10.请使用随器具附带的新软管组件,旧软管组件不能重复使用。
- 11.定期清洗和更换滤芯。

## 产品说明

### 产品简介

本产品用于对市政自来水进行过滤净化，反渗透膜出水水质符合《生活饮用水水质处理器卫生安全与功能评价规范——反渗透处理装置》(2001)的要求，超滤膜出水水质符合《生活饮用水水质处理器卫生安全与功能评价规范——一般水质处理器》(2001)的要求(适用于MRU1583-50G)。

### 基本参数

产品尺寸单位:mm

型 号	MRO102-5/MRO204-5	MRU1583-50G
额定总净水流量	反渗透膜出水:2000L	超滤膜出水:600L 反渗透膜出水:1000L
额定电压/频率	220V/50Hz	220V/50Hz
额定总功率	30W	30W
净水流量	反渗透: 0.13 L/min	反渗透: 0.13 L/min 超滤膜: 1.2 L/min
产品尺寸	440x200x504	440x200x504
RO膜工作压力	0.4-0.8MPa	0.4-0.8MPa
进水压力	0.1-0.4MPa	0.1-0.4MPa
适用水质	市政自来水	市政自来水
卫生许可批准文号	粤卫水字[2012]第S1223号	粤卫水字[2014]第S1619号
型号差异	/	浅色壳体

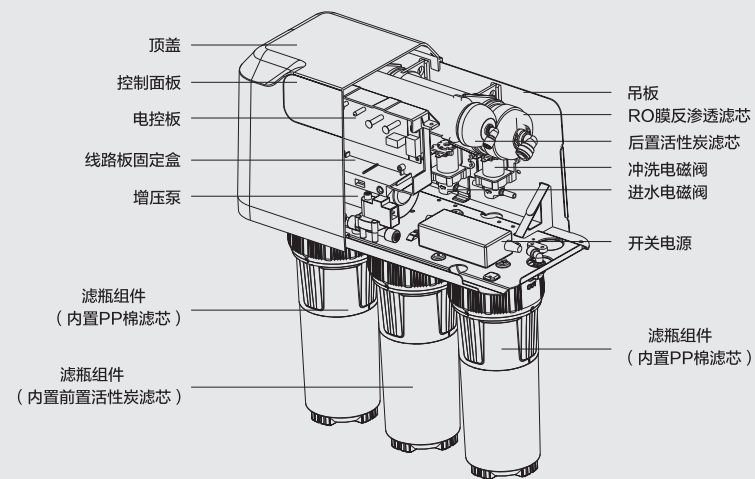
型 号	MRO1583-400G	MRO1583-600G
额定总净水流量	2000L	
额定电压/频率	220V/50Hz	
额定总功率	60W	120W
净水流量	1 L/min	1.5 L/min
产品尺寸	440x200x504	440x200x504
RO膜工作压力	0.4-0.8MPa	0.4-0.8MPa
进水压力	0.1-0.4MPa	0.1-0.4MPa
适用水质	市政自来水	市政自来水
卫生许可批准文号	粤卫水字[2014]第S1583号	粤卫水字[2014]第S1584号
型号差异	浅色	浅色

# 产品说明

## 装箱清单

装箱清单	通用部件	净水器1台, 1/4英寸PE管1卷; 使用说明书1本; 服务安装单+顾客服务卡1份
	专用部件	MRO102-5/MRO204-5单水:单水水龙头组件 1套 MRU1583-50G双水: 双水水龙头组件 1套 MRO1583-400/600G:单柄水龙头组件1套, 水龙头显示组件1套,3/8英寸PE管一卷(仅适用于MRO1583-600G)
<p>注: 保修卡装订在顾客服务卡中。</p> <p>备注: 单水水龙头组件包含: 鹅颈水龙头1套,三通连体球阀1个,2分接头卡销8个,直接快接1个,压力罐球阀1个。双水水龙头组件包含: 双进一出水龙头1套、压力罐球阀1个、三通连体球阀1个、直接快接2个,2分接头卡销8个。</p> <p>MRO1583-400G单柄水龙头组件包括: 单进-出水龙头1套, 三通连体球阀1个,2分接头卡销8个,直通快接1个,金属垫片1个, 上胶垫1个, 下胶垫1个。</p> <p>MRO1583-600G单柄水龙头组件包括: 单进-出水龙头1套, 三通钢接头组件1个,铜镀铬球阀1个,2分接头卡销8个,3分接头卡销3个, 直通快接1个, 金属垫片1个, 上胶垫1个, 下胶垫1个。</p>		

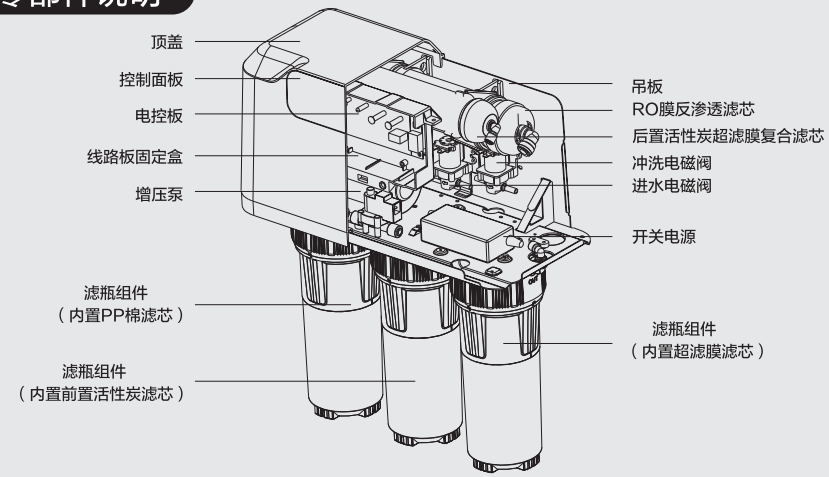
## 零部件说明



MRO102-5/MRO204-5

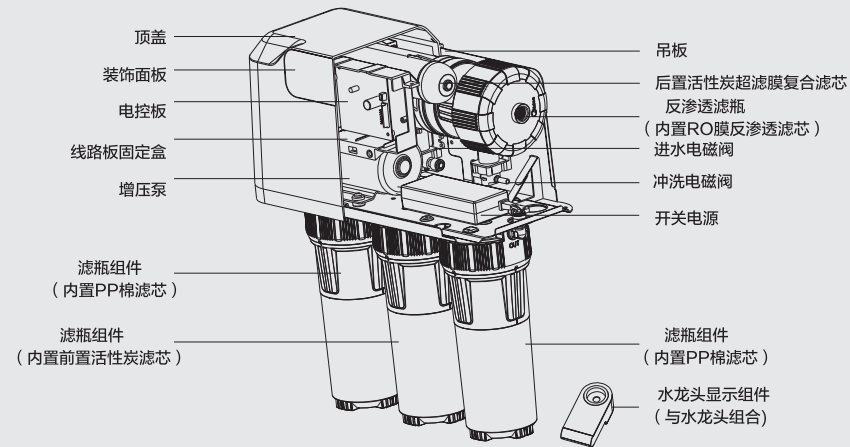
# 产品说明

## 零部件说明



MRU1583-50G

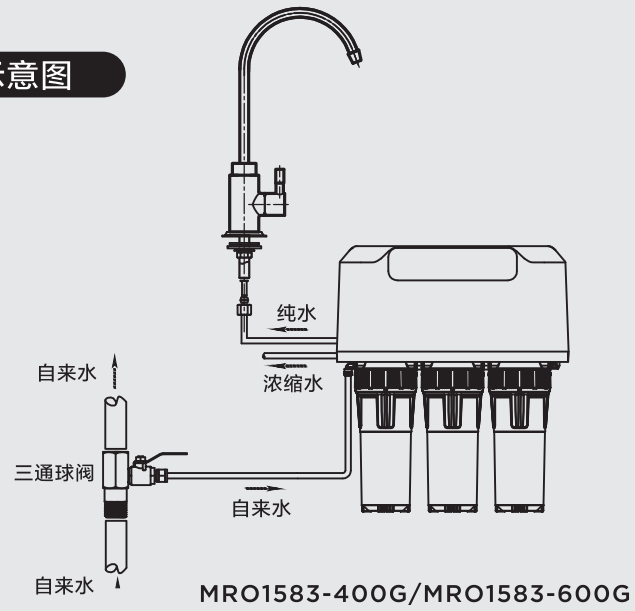
## 零部件说明



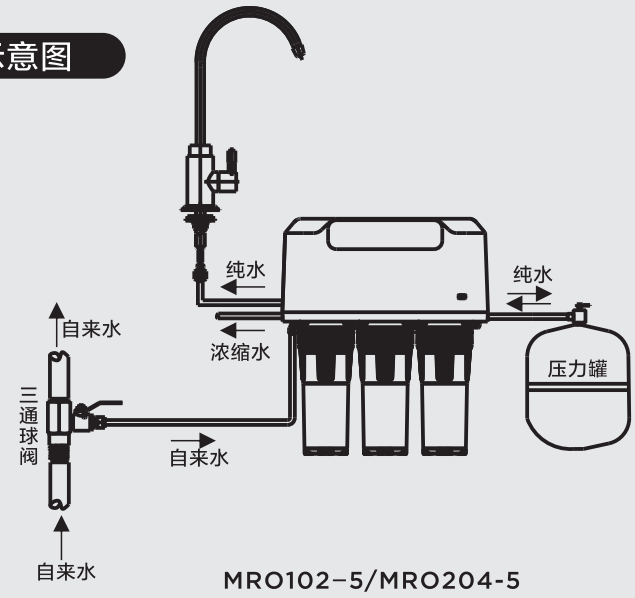
MRO1583-400G/MRO1583-600G

# 产品说明

## 安装示意图



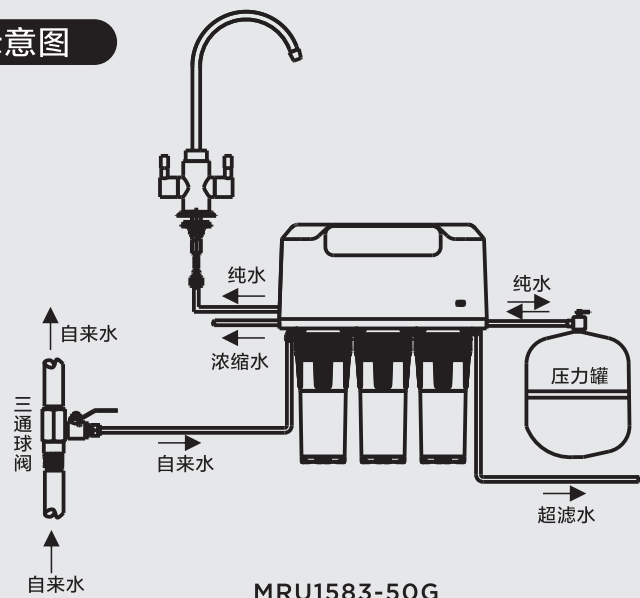
## 安装示意图





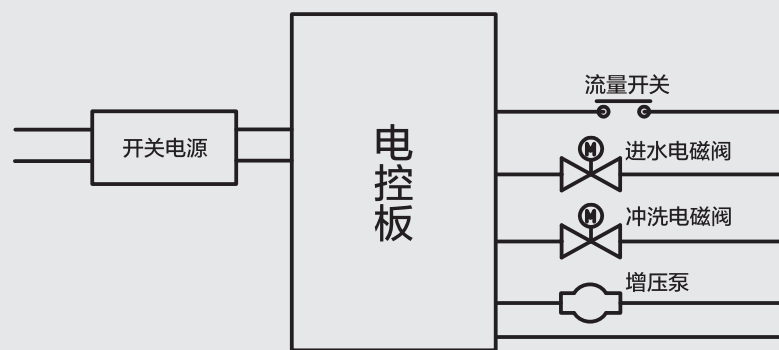
# 产品说明

## 安装示意图



MRU1583-50G

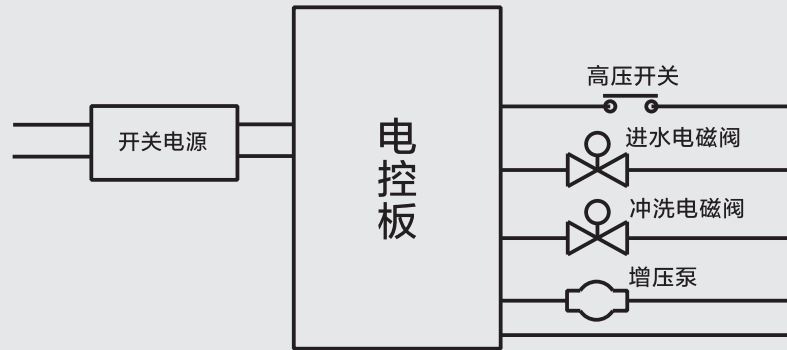
## 电路简图



MRO1583-400G/MRO1583-600G

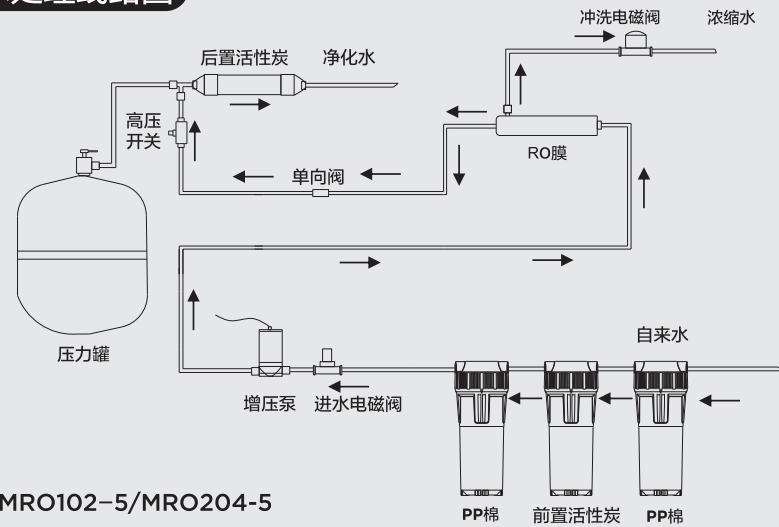
# 产品说明

## 电路简图



MRO102-5/MRU1583-50G/MRO204-5

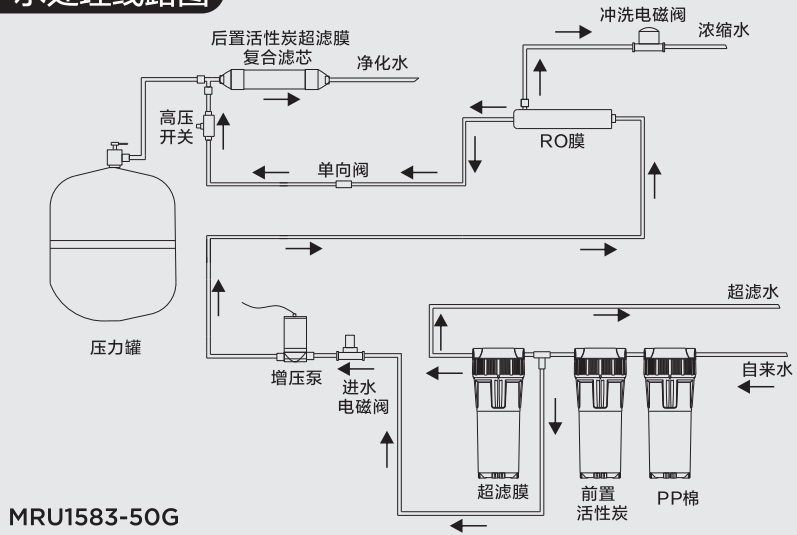
## 水处理线路图



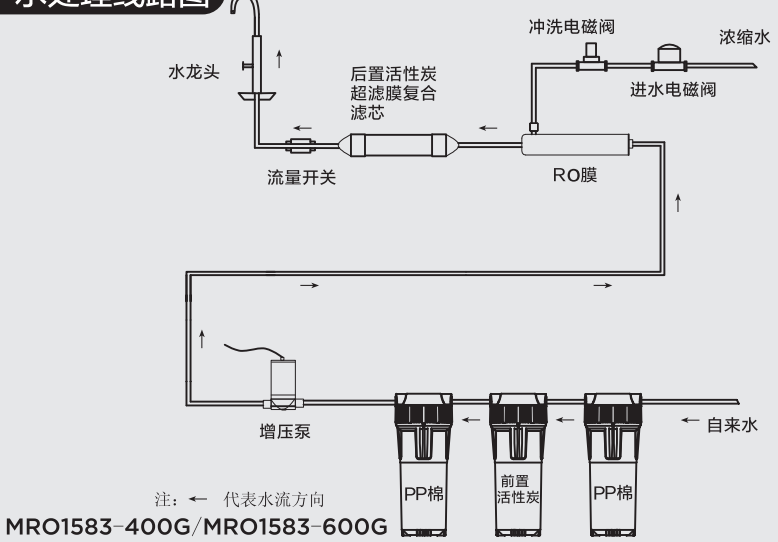
MRO102-5/MRO204-5

# 产品说明

## 水处理线路图



## 水处理线路图



## 使用说明

### 滤芯介绍

特别提示:

- 1.滤芯保养周期不是质量保证期限,是以源水符合生活饮用水国家标准,以一般家庭正常用水为基准的理想滤芯保养周期。
- 2.滤芯的保养周期是预计期,因使用地域、水质、使用量及季节不同,实际保养周期有所不同(以当地经销服务网点建议为准)。只有适时更换滤芯才能喝上干净的水。

### 滤芯介绍

型号	名称	滤芯保养参考周期
MRO102-5 MRO204-5	PP棉滤芯	4-6个月
	前置活性炭滤芯	6-12个月
	PP棉滤芯	4-6个月
	RO膜反渗透滤芯	24-36个月
	后置活性炭滤芯	6-12个月
MRU1583-50G	PP棉滤芯	4-6个月
	前置活性炭滤芯	6-12个月
	超滤膜滤芯	18-24个月
	RO膜反渗透滤芯	24-36个月
	后置活性炭超滤膜复合滤芯	6-12个月
MRO1583-400G MRO1583-600G	PP棉滤芯	4-6个月
	前置活性炭滤芯	6-12个月
	PP棉滤芯	4-6个月
	RO膜反渗透滤芯	24-36个月
	后置活性炭超滤膜复合滤芯	6-12个月

## 使用说明

### 使用建议

本产品产出的纯净水建议用于饮水（煲汤、煮饭、泡茶等）；超滤水不建议直接饮用，建议用于洗菜、洗碗等；浓缩水可回收利用，用于家庭用水（洗菜、洗衣、拖地等）。

### 使用方法

**MRO102-5/MRO204-5/MRU1583-50G**

连接水源：打开三通球阀，接通自来水。

开机：将机器插头插入插座即整机上电运行。

冲洗：按冲洗键进行强制冲洗，冲洗完后进入制水状态。

取水：压力罐满罐后，放掉第一罐水，待第二罐满罐后再打开净水龙头饮用纯水。

**MRO1583-400G/MRO1583-600G**

连接水源：打开三通球阀，接通自来水。

开机：将机器插头插入插座即整机上电运行。

冲洗：按智清洗按键进行清洗，冲洗完后返回原来整机状态。

取水：打开净水龙头，稍等片刻后有净水流出，关掉水龙头后整机自动停止工作。

### 控制面板操作说明

**MRO102-5/MRO204-5/MRU1583-50G** 按键操作和指示灯说明：

- 1、冲洗按键：轻触“冲洗”键，系统进入冲洗状态，冲洗完后返回到原来状态；
- 2、复位按键：在滤芯保养时间到达的状态下，长按“复位”键，滤芯保养累积时间清零。在滤芯保养时间未到达的状态下，长按“复位”键，当前滤芯保养累积时间清零。
- 3、保养指示灯：整机运行累计6个月后，保养指示灯点亮，进行换芯提示。复位操作成功后，保养指示灯闪烁三次后熄灭。
- 4、冲洗指示灯：进入冲洗状态后，冲洗按键灯闪烁，冲洗结束后熄灭。

**MRO1583-400/600G** 按键操作和指示灯说明：

1、智清洗按键：

- (1) 冲洗功能：轻触“智清洗”键，系统进入冲洗状态，冲洗完后返回到原来状态；如果在60秒内再次轻触“智清洗”键，则停止智清洗并返回到原来状态；如果系统在产水状态下或自动智清洗状态下轻触“智清洗”键，则无响应。

## 使用说明

(2)复位功能：必须上电10秒钟后操作才有效。在任一级滤芯寿命到达的状态下，长按“智清洗”键3秒，所有到达寿命的滤芯其寿命累计时间清零。在没有滤芯寿命到达的情况下，长按“智清洗”键5秒，1指示灯闪烁，此时轻触智清洗按键，可依次选择滤芯。选择好滤芯后，若长按“智清洗”键3秒，则相应的滤芯寿命值清零。

指示灯功能说明：

- 2、智清洗指示灯：当系统进入智清洗状态时，“智清洗”旋转风叶图标点亮，退出智清洗状态时熄灭。
- 3、滤芯寿命与换芯指示灯：在初始状态时各级滤芯寿命块全部点亮，当任一级滤芯到达寿命时间时即变为红色。

## 异常现象自检

当产品出现异常现象时，请采用以下处理方法或与当地经销服务网点联系。

问题	原因	处理方法
不出水或流量过小	1、滤芯堵塞 2、自来水水压过低	请切断水源、电源并与当地经销服务网点联系
保养提示灯闪烁	滤芯使用时间到期	请切断水源、电源并与当地经销服务网点联系
在没有打开净水龙头取水的情况下整机长时间（超过两小时）制水不停机。 <small>(适用于MRO204-5/MRO102-5/MRU1583-50G)</small>	控制部件损坏	请切断水源、电源并与当地经销服务网点联系
整机打开水龙头不制水（适用于MRO1583-400/600G）	控制部件损坏	请切断水源、电源并与当地经销服务网点联系
漏水	1、水路部件损坏 2、滤瓶没有旋紧到位或密封失效	请切断水源、电源并与当地经销服务网点联系

## 清洁保养

1. 本产品由我司专业人员定期上门保养及更换滤芯,以保证出水品质。
2. 产品清洁保养时, 请不要使用肥皂、洗涤剂、稀释剂、汽油、酒精等强挥发性溶剂, 否则可能造成裂纹、划伤和变色。
3. 请勿直接洒水清洗机器。

## 维修服务保证

**产品如有故障, 请与本公司当地经销服务网点或客户服务中心联系。**

- 美的牌净水机实行整机保修一年。
- 保修期的起始日期以产品发票日期为准。
- 下列情况之一者, 不属于保修范围:
  1. 消费者使用、保管、维护不当造成损坏。
  2. 非本公司指定维修部自行装拆修理而造成损坏。
  3. 发票型号与维修产品型号不符或者有涂改。
  4. 无有效发票。
  5. 因不可抗力造成损坏。
  6. 用本公司的非标配的赠品或附件所发生的质量事故, 我司不負責任。
  7. 本产品用于非家庭用途, 将不在保修范围之内。
  8. 属人为造成故障或使用不当造成故障不属保修范围。
- 不属于保修范围内的产品, 本公司客户服务中心仍热情为您服务。