

产品若有技术改进，会编进新版说明书中，恕不另行通知；  
产品外观、颜色若有改动，以实物为准。

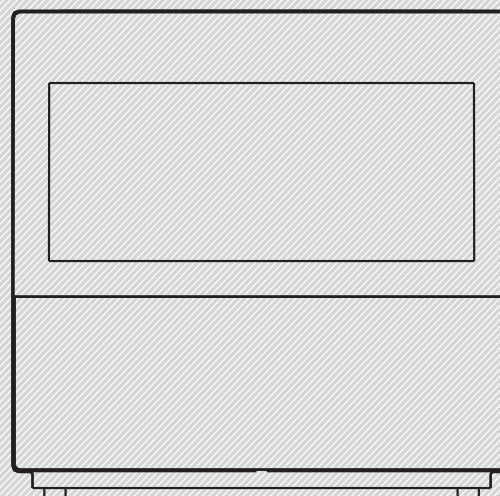


企业标准编号：Q/MDQH001-2012 家用和类似用途反渗透净水机  
企业标准编号：Q/MDQH002-2012 家用和类似用途一般水质处理机

佛山市美的清湖净水设备有限公司 (中韩合资)  
불산시미디아정호정수설비유한회사 (중한합자)  
公司地址：广东省佛山市顺德区北滘镇蓬莱路工业大道  
实际生产地址：广东省佛山市顺德区北滘镇林港路  
网址：www.midea.com | 邮政编码：528311

美的双出水净水机

美的 Midea



## 使用说明书

美的牌MRU1599-400G型双出水净水机  
美的牌MRU1599-600G型双出水净水机

感谢您购买美的双出水净水机，在使用前请先仔细阅读此说明书，阅后请小心收藏，以备日后查阅。图片仅供参考，产品以实物为准。

MIDEA.COM | 4008308289

## 目录

安全注意事项 .....	(1-2)
安装说明 .....	(3)
产品说明 .....	(3-5)
使用说明 .....	(5-7)
异常现象自检 .....	(7)
清洁保养 .....	(8)
维修服务保证 .....	(8)

## 适用型号说明

### 双出水净水器

- MRU1599-400G
- MRU1599-600G

## 安全注意事项

为防止危害或损伤到使用人或他人的人身和财产,就安全方面需务必遵守的事项作如下说明



### 防冻

请勿将产品储存或暴露在 0°C 以下的环境中。



### 水源水压

1. 本机用于过滤市政自来水, 请勿用作其它用途。
2. 为保证出水水质, 请在水压为 0.1~0.4MPa 的市政自来水下使用本产品, 高于此水压时, 请安装减压阀。



### 日常维护

1. 产品出现故障时, 请迅速切断水源、电源, 并联系当地经销服务网点或拨打全国服务热线。
2. 本产品需由本公司专业人员维修, 请勿自行拆卸产品上的零部件。
3. 移动/搬运时需要由本公司专业人员进行, 避免操作不当引起机器损坏。



### 使用

1. 停水或管道维修后, 需从其它水管排净泥沙, 否则大量泥沙可能导致滤芯堵塞。
2. 长期不使用产品时, 请关闭三通球阀并切断电源。
3. 请将产品安装在有地漏的地方。
4. 环境温度降低, 流量将有所减少, 此为RO膜固有特性, 属于正常现象。
5. 产品在制水或冲洗时, 会有轻微振动和噪声, 属于正常现象。
6. 遇供水管停水时请切断水源。当供水恢复时, 先用其他水龙头排水, 以免泥沙堵塞滤芯, 影响滤芯寿命。
7. 为了准确记录滤芯使用时间及保证滤芯正常冲洗, 请不要频繁断电。
8. 本产品带有自动冲洗功能, 请勿频繁断电或拔除电源连线。

## 安全注意事项

为防止危害或损伤到使用人或他人的人身和财产,就安全方面需务必遵守的事项作如下说明



### 存放

1. 避免在以下场所使用、存放产品:
  - 强烈阳光照射的地方, 易造成产品部件老化;
  - 低于4°C, 高于38°C的地方, 可能损坏滤芯;
  - 附近有高温或强磁器具, 可能引起火灾, 产品损坏或电路故障;
  - 潮湿或多尘的区域, 可能引起电路损坏;
2. 请勿在产品上放置重物。
3. 请将产品安装在可排水的地方。
4. 请勿将产品浸于水中。



### 配件和滤芯

为保持产品正常运转,请务必使用本公司提供的配件和滤芯。



### 幼童及智力障碍人士

1. 拆卸下来的包装物请及时废弃, 请勿让幼童接触或吞食。
2. 请勿让幼童操作、接触、靠近或攀爬净水机。
3. 儿童及智力障碍人士应在监护者协同下使用。



### 其它注意事项 (漏电、触电、火灾)

1. 避免挤压、折叠、打结或损坏电源线。(仅限带自动冲洗阀产品)
2. 若电源线损坏, 为了避免危险, 必须由制造商、其维修部的专业人员更换。
3. 请确保电源连接良好。
4. 切断电源时, 请勿直接拉拔电源线, 以防拉断。
5. 请保持电源插头清洁, 勿用湿手插/拔电源插头。
6. 宠物与害虫(如老鼠、蟑螂等)多的地方请注意产品的安全状态, 防止电源线、水管被咬坏。
7. 不要让产品接触或靠近热源/明火(如: 蚊香、蜡烛、香烟等)。
8. 请勿将易燃/易挥发性物质靠近净水机。
9. 请不要使用升压变压器连接电源插头。
10. 应使用随器具附带的新软管组件, 旧软管组件不能重复利用。
11. 请定期清洗和更换滤芯。

## 安装说明

安装操作需由当地经销服务网点的专业人员进行。

## 产品说明

### 产品简介

本产品用于对市政自来水进行过滤净化，反渗透出水水质符合《生活饮用水水质处理器卫生安全与功能评价规范-反渗透处理装置》(2001)的要求。超滤膜出水水质符合《生活饮用水水质处理器卫生安全与功能评价规范-一般水质处理器》(2001)的要求。

### 基本参数

型号	MRU1599-400G	MRU1599-600G	
净水流量	反渗透出水	1L/min	1.5L/min
	超滤膜出水	2L/min	2L/min
额定总净水量	反渗透出水	2000L	2000L
	超滤膜出水	3000L	3000L
额定电压/频率	220V/50Hz		
额定总功率	1900W	1950W	
适用范围	市政自来水		
进水压力	0.1-0.4MPa		
Ro膜工作压力	0.4-0.8MPa		
工作压力	0.1-0.4MPa		
进水水质要求	市政自来水		
卫生许可批准文号	粤卫水字【2014】第S1628号		
产品尺寸	470x255x460		

产品尺寸单位：mm

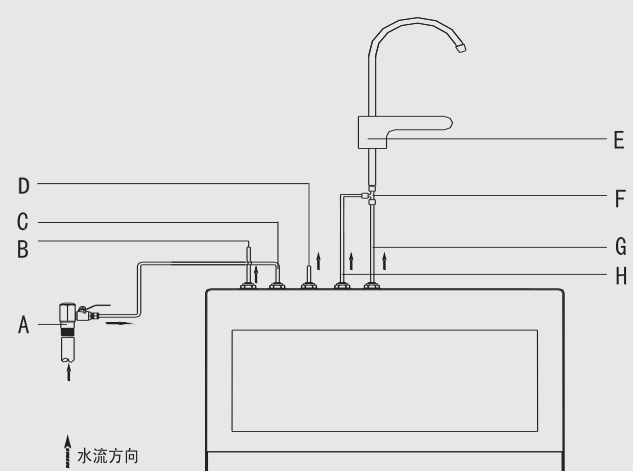
### 装箱清单

通用部件	净水机1台，使用说明书1本，服务安装卡1份，PE管2卷。
专用部件	美的牌双出水净水机安装附件1套 <sup>①</sup>

备注<sup>①</sup>：三通球阀1个，水龙头1套等。

## 零部件说明

● MRU1599-400G / MRU1599-600G

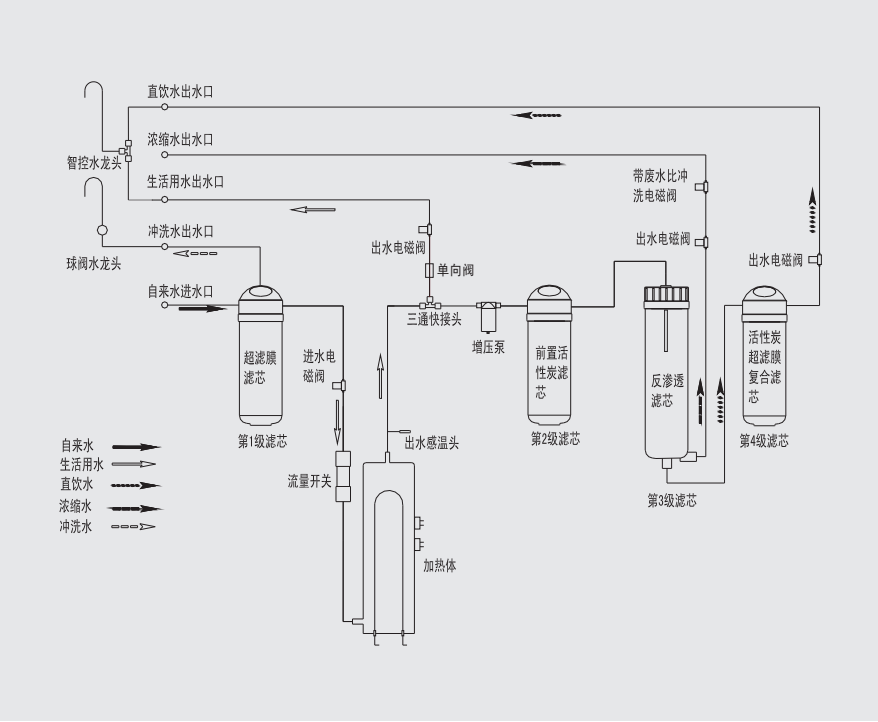


A:球阀 B:冲洗水接口 C:自来水接口 D:浓缩水接口  
 E:智控水龙头 F:三通快接头 G:直饮水接口(反渗透出水接口)  
 H:生活用水接口(超滤膜出水接口)

## 滤芯介绍

名称	MRU1599-400G	MRU1599-600G
超滤膜滤芯	1支	1支
活性炭滤芯	1支	1支
反渗透滤芯	1支	1支
活性炭超滤膜复合滤芯	1支	1支

## 水处理工艺图



## 使用说明



## 使用说明

### 按键及指示图标说明

按键方式为触摸按键，每次按键成功响应后，伴随“叮”一声提示音

序号	按键 指示图标	操作描述
1		参考水路图，“1”、“2”、“3”、“4”分别代表第1、第2、第3、第4级滤芯。换芯周期到达设定周期时，蓝灯转红灯，提示需要换芯。
2		按一下“生活用水”键，相应方形按键四边蓝色灯框点亮，系统进入超滤膜制水状态出超滤水。再按一下“生活用水”键或按一下“直饮水”键或按一下“智清洗”键，按键四边灯框熄灭，系统返回待机状态。
3		按一下“直饮水”键，相应方形按键四边蓝色灯框点亮，系统进入反渗透制水状态出反渗透水。再按一下“直饮水”键或“生活用水”键或按一下“智清洗”键，按键四边灯框熄灭，系统进入冲洗状态，冲洗结束后返回待机状态。
4		暖冬模式默认关闭。按一下“暖冬模式”键，按键旁的橙色指示灯点亮，启动暖冬模式；再按一下“暖冬模式”键，按键旁的指示灯熄灭，关闭暖冬模式。暖冬模式开启的状态下，若10秒钟内无按键操作，暖冬模式指示灯熄灭，当有任何按键操作时，暖冬模式指示灯点亮。 (注：自来水进水水温低于15℃才会启动“暖冬模式”的加热功能)
5		按一下“智清洗”键，按键旁的蓝色指示灯点亮，系统进入反渗透制水状态，制水15秒后进入冲洗状态；再按一下“智清洗”键或冲洗状态结束后，按键旁的指示灯熄灭，系统返回到待机状态。
6		复位按键，上电10秒钟后（上电10秒钟内不能按键进入复位），在任一滤芯寿命时间到达的状态下，长按“智清洗”键3秒，所有到达寿命的滤芯寿命时间清零。在没有滤芯寿命时间到达的状态下，长按“智清洗”键5秒，进入单支滤芯寿命复位状态。 (注：此功能由我公司专业人员进行复位，用户请勿自行操作。)



### 使用建议

本产品产出的直饮水(反渗透出水)建议用于饮水(煲汤、煮饭、泡茶等),生活用水(超滤膜出水)不建议直接饮用,建议用于洗菜、洗碗;浓缩水可回收利用,建议用于家庭用水(洗衣、拖地等)。

### 使用方法

- 开机 将机器插头插入插座即整机上电运行。
- 连接水源 打开三通球阀,接通自来水。
- 取水 打开专用水龙头即可取净水。

## 异常现象自检

当产品出现异常现象时,请采用以下处理方法或与当地经销服务网点联系。

问题	原因	处理方法
净化水出水量下降很多	滤芯被堵塞	需要冲洗或更换滤芯,请与当地经销服务网点联系
	滤芯没有及时更换,超出使用时间	请与当地经销服务网点联系,及时更换滤芯
	球阀或水龙头没有完全打开	检查三通球阀或水龙头是否完全打开
	水压过低	采用增压措施
出水水质差	滤芯失效	请与当地经销服务网点联系,及时更换滤芯
	长期停用(超过3天)	冲洗3~5分钟
	水源水质差	确认水源为市政自来水
漏水	部件损坏	请切断水源、电源并与当地经销服务网点联系
更换滤芯之后不出水	气堵	更换滤芯时先断电,再断水,更换之后,先开水再通电
停水之后来水产品不出水	气堵	按智清洗键,再无法解决则联系当地经销服务网点

## 清洁保养

- 本产品由我司专业人员定期上门保养及更换滤芯,以保障出水品质。
- 产品清洁保养时,请不要使用肥皂、洗涤剂、稀释剂、汽油、酒精等强挥发性溶剂,否则可能造成裂纹、划伤和变色。
- 请勿直接洒水清洗机器

## 维修服务保证

产品如有故障,请与本公司当地经销服务网点或客户服务中心联系。

- 美的牌净水机实行整机保修一年。
- 保修期的起始日期以产品发票日期为准。
- 下列情况之一者,不属于保修范围:
  1. 消费者使用、保管、维护不当造成损坏。
  2. 非本公司指定维修部自行装拆修理而造成损坏。
  3. 发票型号与维修产品型号不符或者有涂改。
  4. 无有效发票。
  5. 因不可抗力造成损坏。
  6. 本产品用于非家庭用途,将不在保修范围之内。
  7. 属人为造成故障或使用不当造成故障不属保修范围。
- 不属于保修范围内的产品,本公司客户服务中心仍热情为您服务。