

使用说明书

产品型号：MXV-ZLP90QD506

- 使用前请仔细阅读使用说明书，并妥善保存。
- 产品请以实物为准，图片仅供参考。

MIDEA.COM | 4008899315

扫我知更多



前言

美的生活，从厨房开始，感谢您选购美的消毒电器产品！美的消毒电器担负着为人类提供美好厨房生活的社会使命，致力于成为全球最优秀的厨房生活解决方案供应商。我们秉承“质量第一、用户至上”的宗旨竭诚为您服务，如果您有什么建议或者意见请及时与我们联系，我们将根据您的需要及时为您服务。

警告：安装使用前请仔细阅读本说明书，严格按本说明书指示正确安装、使用，因不当的安装、使用所造成的危害，本公司概不负责。

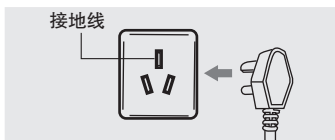
注意：由于公司产品外观结构不断改进，您所购买的产品可能与本说明书图示外观结构有所不同，恕不另行通知。

目录

安全注意事项	(2)
产品介绍	(3)
产品示意图	(4)
规格参数	(5)
电气原理图	(6)
安装方法	(6)
使用方法	(7)
清洁维护	(9)
异常现象及处理办法	(10)
售后服务	(10)
保修须知	(11)

安全注意事项

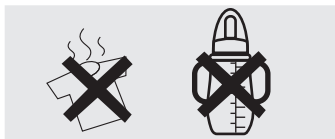
为保证使用安全，避免对您和他人造成伤害和财产损失，请您务必遵守以下安全注意事项。不遵守安全警告而错误使用时可能导致事故发生。



电源插座必须有可靠的接地线，用户不得擅自改动插头，严禁无接地运行。

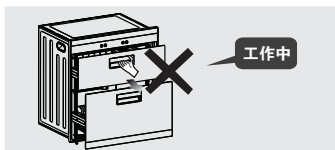


在使用前必须取出柜内纸皮，去除层架上的尼龙扎带，撕去保护膜，避免着火。



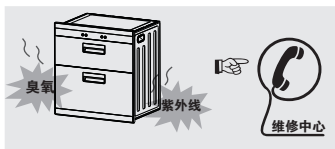
把餐具上的水倒净后才能放进柜内，才能取得更好的消毒效果，过多的水，会造成电路故障。餐具上的油污应彻底清除，不然油污会造成餐具表面变色和箱内有异味。餐具之间应留有间隙，餐具挤在一起，会使消毒效果变差。

本消毒柜不适用于塑料等不耐高温材料食具。严禁把洗碗布等其他非食具放入消毒柜内。



关好门后，才能使消毒柜工作，否则会有臭氧泄漏或紫外线辐射。建议不要空载使用，空载使用会影响产品寿命。

消毒过程中严禁开门，否则不仅影响消毒效果、延长消毒时间，更会造成臭氧泄漏或紫外线辐射。消毒柜工作时严禁触摸抽屉玻璃或抽屉面板以防烫伤。

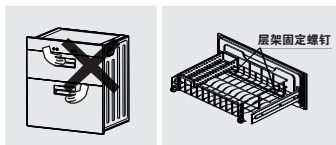
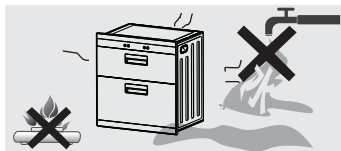
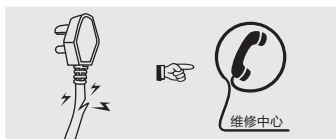


在消毒柜工作结束20分钟(臭氧消毒10分钟)后才能把门打开，以免烫伤或臭氧泄漏，影响消毒效果。

如在使用过程中发现臭氧泄漏或不经过任何透光物体(如玻璃等)可直接看到紫外线灯管发出的光线时，应马上停止使用，通知专业人员进行维修。

如果臭氧紫外线灯管或石英发热管损坏，或用至使用寿命极限时，应联系特约维修中心更换相同规格的紫外线灯管或发热管。

安全注意事项



严禁擅自改动本产品。电源软线不得自行更换和改制。如果电源软线损坏，为了避免危险，必须由制造商、其维修部或类似部门的专业人员更换。更换的电源软线，必须是制造厂提供的专用电源软线。

禁止在消毒柜旁边，使用加热器具，否则会引起消毒柜变形，发生故障。严禁将消毒柜安装在易燃物附近和橱柜中燃气灶的下方，否则会有引起燃烧的危险。

禁止将消毒柜安装在可能受潮或被水淋湿的地方。

搬运放置时应从柜体两侧扣手处抬起，不能将门把手作为搬运支撑之用。

若用户需取出层架时，请将抽屉打开至最大位置，并松开两颗固定螺钉后即可取出。

严禁小孩玩弄消毒柜，以防造成危险。

产品介绍

美的牌MXV-ZLP90QD506数码嵌入式多功能食具消毒柜是本公司最新推出的消毒柜产品。采用臭氧、紫外线、中温三重工作方式，消毒效果符合国家标准一星级要求，可有效杀灭大肠杆菌，金黄色葡萄球菌等病菌，是现代家庭、办公室、幼儿园、公共食堂的生活健康必备器具。

● 橱柜嵌入式设计——融合了现代厨房家电一体化设计的全新理念，与厨具组合更趋整体和谐，成为现代家庭厨房的一道装饰。

● 臭氧、紫外线杀菌——杀菌无死角、无残害，高效安全，不须辅助剂达到杀菌、消毒之功效。

● 中温烘干——食具烘干及分解残留臭氧

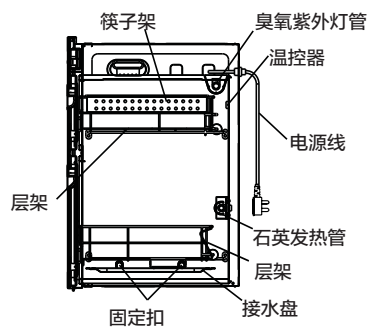
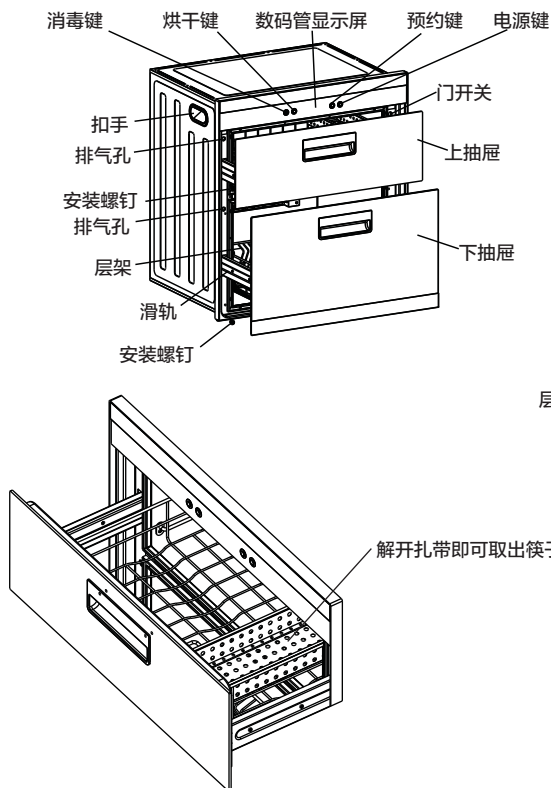
● 用料考究——隔紫外线黑色玻璃方便易清洁，高亮度不锈钢内胆，抽拉式双层层架，高档豪华、经久耐用。

● 通用外形安装尺寸，安装方便，外置式滑轨有效防止油脂污染食具及臭氧破坏滑轨。

产品示意图



结构名称



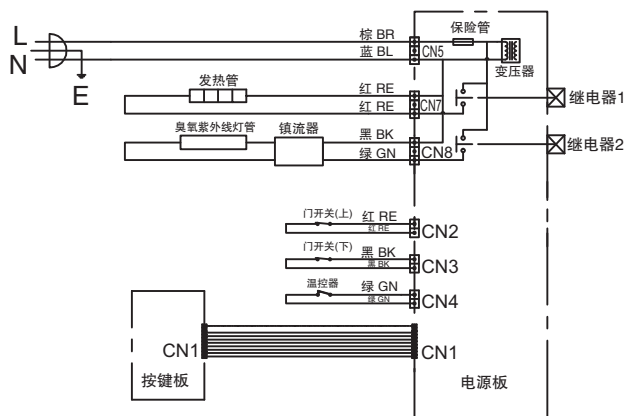
示意图（具体外观，请以实物为准）

规格参数

产品型号	MXV-ZLP90QD506
额定电压	220V~
额定频率	50Hz
额定功率	300W
额定容积	(90 ± 2)L
消毒星级	✳
烘干温度	50℃~85℃
臭氧浓度	≥20mg/m ³ , < 40mg/m ³
消毒时间	≥30min.
消毒工作周期(负载)	≤120min.
臭氧紫外灯管寿命	≥1000h.
臭氧紫外灯管波长	185nm/254nm
臭氧紫外灯管功率	6W
石英发热管使用寿命	≥3000h.
上层架额定承载重量	(6 ± 0.5)kg
下层架额定承载重量	(6 ± 0.5)kg
净重	22kg
外形尺寸(长 x 宽 x 高)	595x430x630(mm)

注意：碗碟数量的多少会影响工作周期的长短，请以实际为准。

电气原理图

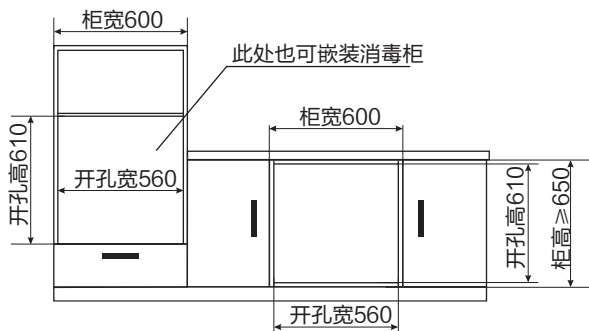


安装方法

嵌装在橱柜中与橱柜组合时，嵌装在橱柜中与橱柜组合时，应在橱柜嵌装处合适部位设置与消毒柜相通的进风口以确保空气进给良好。

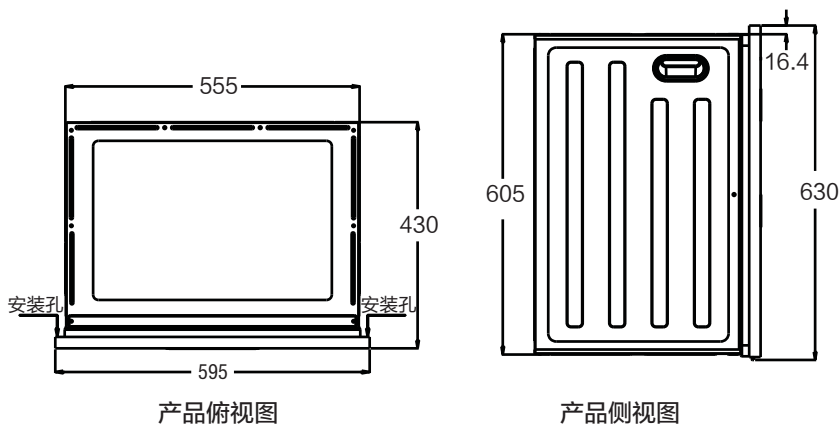
安装方式为半嵌入式。在橱柜设定的位置上，按图示尺寸设置适合的方孔，将消毒柜平稳嵌入该方孔，拉开柜门，卸去安装孔上的安装螺钉，然后用四个木螺钉将整机固定在门面，齐平，注意不得倾斜。（见下图及产品示意图）

检查安装情况良好后，可按照说明书要求，开机试运行。



橱柜开孔示意图

安装方法



(单位: mm)

使用方法

放入餐具

注意: 首次使用消毒柜时, 在高温或烘干功能模式下空载运行一个工作周期, 然后将上下柜门全部打开20分钟, 此操作可以消除柜内的油脂残迹。

洗净餐具并抹净积水, 餐具必须按序竖插在层架上, 餐具间需留有适当的空隙。不耐温的食具(如塑料、橡胶等)禁止放入消毒柜。工作前确保上、下室抽屉门关好, 以保证消毒效果。

操作说明

控制面板功能键自右向左分别为电源键、预约键、烘干键、消毒键。把电源线插头插入电源插座整机通电, 消毒柜进入待机状态。



使用方法

操作说明


1、电源键：

在关机状态下，按“电源”键消毒柜进入功能待选状态；再按“电源”键，消毒柜进入关机状态。


进入功能选择状态后，其它三个功能按键才有效，可按其中的某个按键开启或停止对应的工作。

在工作期间按“电源”键，则消毒柜进入关机状态。

2、烘干键：

在功能待选或工作状态下，按“烘干”键选择烘干时间，可循环选择。选定模式5秒后自动进行烘干，烘干时间完成后自动停止工作。

3、消毒键：

在功能待选或工作状态下，按“消毒”键选择消毒时间，可循环选择。选定模式5秒后自动进行工作。

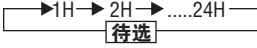
120分钟档位：45分钟臭氧消毒+75分钟烘干；

90分钟档位：45分钟臭氧保洁+45分钟烘干；

60分钟档位：15分钟臭氧保洁+45分钟烘干。

工作时间完成之后自动停止工作。

4、预约键：

在功能待选状态下，按“预约”键选择预约时间，循环显示预约时间（单位：小时）。

确定预约时间后，可重复上述2~3的说明选要预约的功能模式，进入预约工作状态。

显示屏显示以递减的方式倒计时，倒计时结束时，开始所选定的功能进行工作。

按至24H之后，再次按则取消预约功能，并返回功能所选状态。

中途如取消预约，只需再按“电源”键即可。（每按“预约”键，时间递增为1H；长按“预约”键，时间连续递增效果同上。）

使用方法

操作提示

- 1、从指令设定到主机工作将有5秒钟延时功能；
- 2、每一次有效按键一次，蜂鸣器一声响应；
- 3、所选择的工作模式结束后，显示屏熄灭；
- 4、在工作过程中打开抽屉时，显示屏对应功能闪烁。门开关自动暂停臭氧紫外灯管和石英发热管加热的工作，关好抽屉后，才能继续工作。
- 5、在工作过程中可能闻到淡淡的臭氧味道，请不要担心。只要关紧柜门，泄漏微量臭氧，会起到净化空气的作用；同时应避免紫外线直接照射眼睛，以防造成伤害。
- 6、工作期间，发热管亮、灭规律性交替，属消毒柜智能控温操作。

清洁维护

- 清洁前，必须拔下电源插头。
- 清洁时，内外表面可用软棉布（或海绵）蘸中性清洁剂擦拭。
- 避免使用汽油、抛光剂、去污粉等有损性、腐蚀性的清洁剂擦拭。
- 严禁直接泼水喷淋内外箱体，以免电路绝缘不良而产生触电危险。

异常现象及处理办法

故障现象	故障可能原因	排除方法
整机不工作	未连接电源	检查电源插头是否插好，电源插座是否是220V电压
	电路故障	拨打全国服务热线咨询
发热管或臭氧紫外线灯管不工作	柜门没有关好	检查抽屉门是否关好
	电器元件故障	拨打全国服务热线咨询
消毒后餐具上仍有水分残留	餐具堆放过多或餐具上积水过多	按照碗架设计摆放餐具，沥干餐具上的水
	电路故障	拨打全国服务热线咨询
柜内有异味	柜内不洁	清洁消毒柜
	消毒周期未结束时打开柜门，导致臭氧泄漏	消毒柜工作周期结束10分钟后再打开柜门

售后服务

- 产品自购买之日起保修期内非人为造成的内部故障,凭发票本公司给予免费维修服务。因使用不当、保修期外、保养不善而损坏者，我公司仍给予维修，但要收取一定的维修费。
- 请用户不要撕去产品上的产品条码，以便维修人员核实记录。其他事项请参阅保修须知。

保修须知

一、为确保您的利益，请仔细填写安装服务卡并将留存联妥善保管以作保修之用。

二、凡购买我公司产品的用户，如产品因质量问题发生故障，可凭有效购买证明到指定的特约服务部进行维修，保修期限内免费维修（以购机证明开具日期起计算）。

三、下述情况下，我公司不负责产品“三包”维修服务，但仍为您提供收费服务：

- (1) 因用户使用不当或保管不善而损坏的产品；
- (2) 非我公司特约服务部人员安装或维修造成损坏的产品；
- (3) 没有有效购机证明的产品；
- (4) 购机证明经涂改的产品；
- (5) 安装服务卡上登记的产品型号、机身编码与所维修产品的产品型号、机身编码不符的产品；
- (6) 由于电源电压不稳定或超出正常电压范围（198~242）V a.c.，或电源线路安装不符合国家电气安装要求而造成损坏的产品；
- (7) 公司降价销售或在安装服务卡和机体上已印上“等外品”、“处理品”字样的产品；
- (8) 不可抗拒的自然灾害造成损坏的产品；
- (9) 超过规定的保修期限的产品；
- (10) 说明书指定不宜使用及使用方法不对而造成损坏的产品。

四、如有合理服务需求但特约服务部不能解决时，或您对特约服务部的服务不满意时，请您立即致电或来函我公司售后服务中心，我们将竭诚为您服务。

美的  Midea

广东美的厨房电器制造有限公司

公司地址：佛山市顺德区北滘镇永安路6号

邮政编码：528311

全国服务热线：400-8899-315

生产企业：佛山市顺德区美泰电器有限公司
生产地址：佛山市顺德区勒流镇扶涌工业区

企业卫生许可证号：粤卫消证字[2010]第1052号

产品执行标准号：GB 4706.1；GB 17988



广东美的厨房电器制造有限公司

产品安装服务卡(客户联)

服务单位名称(盖章):

电话:

安装单编码:

顾客姓名	家庭地址	邮编
联系电话1	产品名称	购买商场
联系电话2	产品型号	发票号

- ◆ 安装效果 好 一般 差 使用原配附件 是 否
- ◆ 服务态度 好 一般 差 是否试机安检 是 否
- ◆ 服务时效 24小时 48小时 是否讲解安全使用常识 是 否
- ◆ 安装位置 厨房 窗台 其它: _____ ◆
- ◆ 是否收费 否 是 项目: _____ ◆ 金额: _____元

备注:

说明: 1、本单所有项目不得空缺,其中:所有带□的选择均由顾客填写(打√)。
 2、如使用安装单位的安装配件,均由安装单位免费保修一年,且必须在“是否收费”与“收费项目”中列出,否则由此造成的损失本公司和安装单位不负任何责任。
 3、请在产品使用前详细阅读使用说明书。
 4、美的24小时服务热线:4008899315

安装员签名:

顾客签名:

日期:

年 月 日



广东美的厨房电器制造有限公司

产品安装服务卡 (结算联)

机身条码粘贴处

服务单位名称 (盖章) :

电话:

安装单编码:

顾客姓名	家庭地址	邮编
联系电话1	产品名称	购买商场
联系电话2	产品型号	发票号

- ◆ 安装效果 好 一般 差 使用原配附件 是 否
- ◆ 服务态度 好 一般 差 是否试机安检 是 否
- ◆ 服务时效 24小时 48小时 是否讲解安全使用常识 是 否
- ◆ 安装位置 厨房 窗台 其它: _____
- ◆ 是否收费 否 是 项目: _____ ◆ _____ ◆ 金额: _____元

备注:

说明: 1、本单所有项目不得空缺, 其中: 所有带□的选择均由顾客填写 (打√)。
 2、如使用安装单位的安装配件, 均由安装单位免费保修一年, 且必须在“是否收费”与“收费项目”中列出, 否则由此造成的损失本公司和安装单位不负任何责任。
 3、请在产品使用前详细阅读使用说明书。
 4、美的24小时服务热线: 4008899315

安装员签名:

顾客签名:

日期: _____年____月____日

