

使用说明书

产品型号
NTB20-15H

使用前请仔细阅读本使用说明书，并妥善保管。

感谢您选择美的取暖器
在使用产品前请仔细阅读本说明书！

公司简介

广东美的环境电器制造有限公司主要产品有风扇、取暖器等，在中山拥有三大生产基地，是目前全球最具规模的，集产、研、销一体化的环境电器综合制造基地。

- ❑ 公司通过了ISO9001、ISO14001等体系认证，是国内首先同时获得全球各国（中国CCC、美国UL、欧盟CE等）质量认证的企业。
- ❑ 2010年美的取暖器获得“广东省名牌产品”称号。
- ❑ 2013年美的取暖器连续9年获得全国同类产品销量第一名。

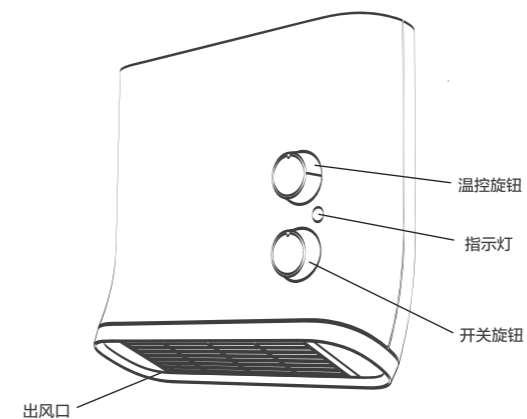
产品简介

美的暖风机取暖器采用PTC陶瓷发热体，将PTC产生的热量通过热空气送出，能够快速提高室内温度，取暖面积大，无明火，安全、高效、节能。

性能特点

1. 壁挂式暖风机，通过IPX4防水
2. PTC高效发热
3. 人性化温控设计，防冻功能
4. 过热安全保护
5. 出风口随心可调设计
6. 全机身防火材料

结构简图

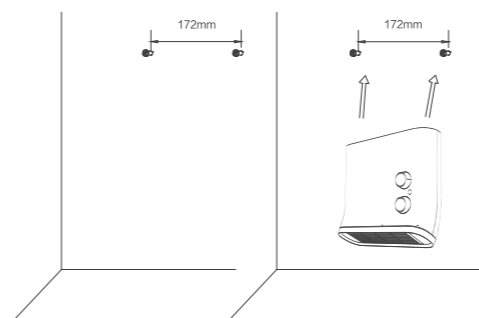


安装

请先用电钻在墙上钻两个水平距离为172mm的孔，再将钉塞塞入孔内，然后将机体背部两个孔位拉挂入预先锁好的螺丝上，推机体右侧使螺丝与孔位完全吻合。

注意：

1. 挂脚必须在同一水平线上，且安装可靠。
2. 壁挂机体应离侧面墙及其他物品50cm以上，上下60cm内不得有遮挡物，以利空气对流。
3. 暖风机安装高度不低于1.8米。
4. 安装位置尽量远离浴缸、喷头、游泳池，并使得在浴缸内或淋浴区内的人不能够触及到开关和其他控制器。



保修卡

相关信息

用户姓名	常用电话
通讯地址	
产品型号	产品编号
购买店铺	购买时间
维修点	发票号码

- 凡购买我司取暖器产品的用户，如产品因质量问题发生故障，可凭有效购机凭证到附近的我司特约服务部进行保修，我司各产品保修期为（以购机证明开具日期起计算）：
 - ① 充油式电暖器整机保修三年；② 其它取暖器产品整机保修一年。（部分产品保修期内免费上门服务）
- 下列情况不属于产品“三包”维修服务范围，但我司维修服务部仍竭诚为您服务（须收取相应费用）：
 - ① 因用户使用不当或保管不善造成损坏的产品；
 - ② 非我公司特约服务部人员安装或维修造成的损坏；
 - ③ 无有效购机凭证的产品或有效购机凭证有涂改的产品；
 - ④ 由于电源电压不稳定或超出正常电压范围（198V-242V），或电源线路安装不符合国家电气安装要求而造成损坏的产品；
 - ⑤ 不可抗拒的自然灾害造成损坏的产品；
 - ⑥ 超过规定的保修期限的产品；
 - ⑦ 说明书指定不宜使用及使用方法不对而造成损坏的产品。

维修记录

故障内容	
处理详情	
维修单位名称	维修单位电话
维修日期	维修员签名

维修电话：400-8899315

广东美的环境电器制造有限公司
www.midea.com

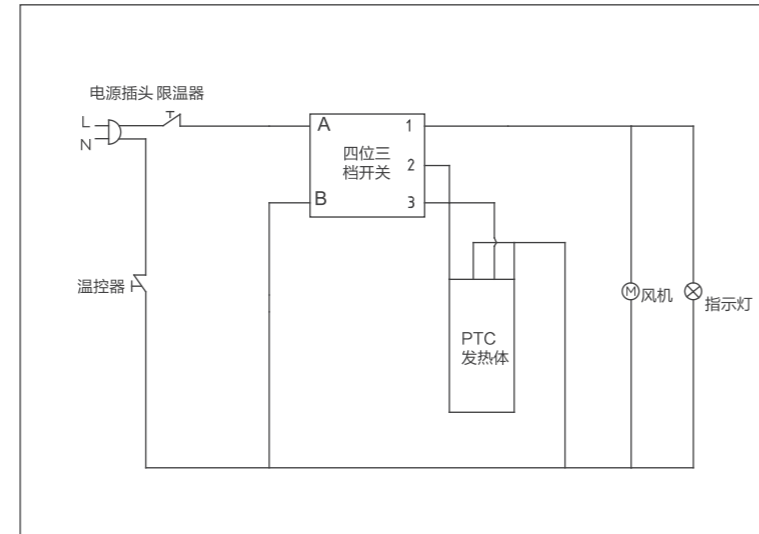
请妥善保管保修卡，消费者不必将其寄回本公司
维修时请携带保修卡及有效发票正本

注意事项

- 本产品只适宜室内使用，不宜在室外使用。
- 非专职人员或者未授权修理人员，不得自行修理或改造本机。
- 插接电源前，请检查本产品标明的额定电压是否与您家中的电压相符。
- 机器正常使用或闲置时离火源和火种1.5米以上，并避免阳光直射。
- 禁止在易燃、易爆，受热易变形、变色、变质的物体附近使用，禁止在有严重粉尘的地方使用。
- 禁止在有易落下悬挂物的地方使用，禁止在易受冲击或摆放不稳定的地方使用。
- 禁止用插（拔）电源线插头的方法代替功率开关的开机和关机。
- 禁止把本机作为动植物的保温、加热设备。
- 为避免过热，禁止覆盖加热器。
- 严禁用细的金属丝或其它异物插入机内任何孔隙，以免造成触电事故。
- 严禁将机器浸入水中。
- 严禁将取暖器对着电源插座或置于电源插座下使用。
- 严禁本机与其它大功率电器共用插座。
- 严禁直接拉着电源线移动机体。
- 因为加热器的被覆盖或不正确的放置会引起火灾危险，故不得利用带有可自动接通电源的程序器、定时器、或任何其他装置来使用本加热器。
- 取暖器在使用时电源线应置于机体后面，放到机体前面会使其过热而损坏，甚至发生安全事故。
- 小孩、丧失生活自理能力的老人或病人请在成人监护下使用本电器，以防发生意外。
- 若取暖器出现故障，请立即关机并拔下电源线插头送附近特约维修点请专业人员维修。
- 使用前需要先检查电源线以及插头有否破损。如果电源线损坏，为了避免危险，用户不得自行拆卸、更换电源线，必须由制造商其维修部或类似部门的专业人员更换。
- 使用该电暖器时，为避免灼伤，请不要让裸露的皮肤直接接触出风口表面。

产品内容经过审阅校对，但不排除可能存在的印刷错漏，敬请原谅！

电气原理图



使用方法

【开机前的检查】

1. 电源线是否完好。
2. 本机使用电源为220V交流电，使用前请确认电源插座额定电流符合要求。

【开关旋钮】：开机/档位选择

1. 将开关旋钮旋至“低”或“高”档，进入工作加热状态，机器启动加热功能，风轮也开始运行。
2. 将开关旋钮旋至“❄️”档，机器停止加热功能，仅风轮处于运行状态。

【温控旋钮】：温度调节

1. 开机状态下，可以根据需要调节机器工作温度，当温度超过设定温度，机器将自动关闭。
2. 具有防冻功能：在开机状态下，将温控旋钮旋至“❄️”位置，当室温降至0-5℃时，暖风机将自动开机，当加热到室温高于5℃时，暖风机将自动关闭。

技术参数

产品型号	功率调节范围（W）及工作方式				额定电压	频率
	高热	低热	冷风	关		
NTB20-15H	2000	1200	❄️	0	220V~	50Hz

*以上表格内各项性能参数为出厂前测得，仅供参考。

产品执行标准：GB 4706.1 GB 4706.23 Q/MH J021 002

清洁保养

1. 在进行清洁工作之前一定要关闭电源开关并拔下插头，待取暖器完全冷却后再进行清洁。
2. 禁止用水直接冲洗机身，可用含少许中性洗涤剂的软布轻擦，然后抹干。请勿使用诸如汽油之类的溶剂。
3. 清洁保养后一定要等到充分干燥后才能通电使用或收藏。
4. 长期不用时请将电源线插头拔下，建议最好用原包装包好，收藏于干燥的地方。