

# 使用说明书

产品型号

NDK20-11H, NDK16-11H1

使用前请仔细阅读本使用说明书，并妥善保管。

感谢您选择美的取暖器  
在使用产品前请仔细阅读本说明书！

## 公司简介

广东美的环境电器制造有限公司主要产品有风扇、取暖器等，在中山拥有三大生产基地，是目前全球最具规模的，集产、研、销一体化的环境电器综合制造基地。

- ❑ 公司通过了ISO9001、ISO14001等体系认证，是国内首先同时获得全球各国（中国CCC、美国UL、欧盟CE等）质量认证的企业。
- ❑ 2010年美的取暖器获得“广东省名牌产品”称号。
- ❑ 2013年美的取暖器连续9年获得全国同类产品销量第一名。

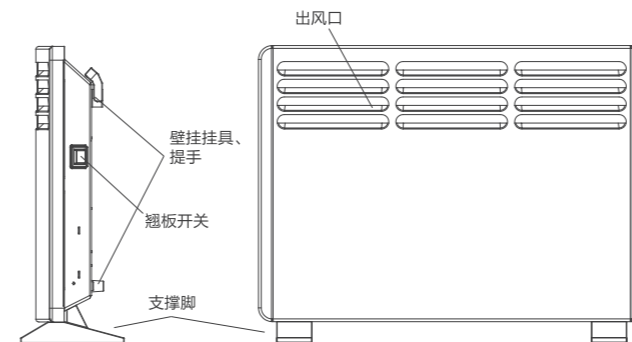
## 产品简介

美的对衡式取暖器，采用可靠发热元件发热，利用空气热力学原理，将热量通过辐射与对流扩散到整个房间，具有加热范围大、散热均匀、升温迅速、安全、高效、节能、静音等特点。

## 性能特点

1. 扁型发热体快速制热
2. 过热安全保护
3. 倾倒安全断电
4. 实用简易衣架
5. 可壁挂使用
6. 简易提手设计

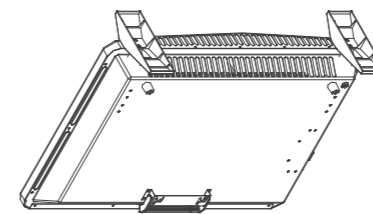
## 结构简图



## 安装

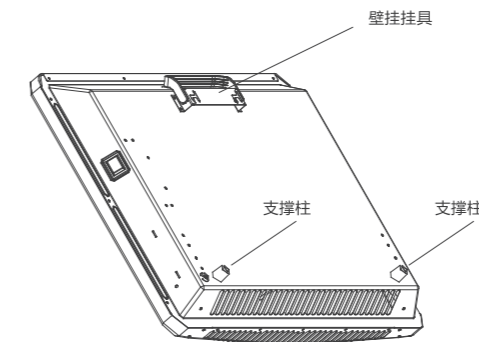
### 【支撑脚安装】

1. 将机身倒置，底部朝上。
2. 将支撑脚上的螺丝孔对准机身底部的安装孔，并用附带的螺钉拧紧固定。
3. 将机身翻转摆正，安装完毕。



### 【壁挂安装】

1. 先在墙上横向打两个螺钉，相距118mm，将取暖器背面的挂具挂到螺钉上，并使两个支撑柱撑在墙壁上，等取暖器稳定。
2. 安装完毕，可以开始使用。



### 注意：

1. 壁挂高度必须大于1米，小于1.8米。
2. 取暖器顶部离天花板距离必须大于1米。
3. 取暖器下方50cm范围内不能有遮挡物，以利空气对流。

## 使用方法

### 【开机前的检查】

1. 电源线是否完好。
2. 本机使用电源为220V交流电，使用前请确认电源插座额定电流符合要求并具有安全接地装置，否则应更换插座。

### 【开机与功率选择】

将取暖器放正，插上电源，根据侧面刻度提示，按下机器侧面的翘板开关任意一档，开关红色指示灯亮，取暖器开始工作，两档开关同时按下，功率为两档叠加。

### 【关闭取暖器】

1. 将翘板开关全部关闭，开关上红色指示灯熄灭。
2. 拔下电源线插头，待整机冷却后，将取暖器放好。

## 技术参数

产品型号	NDK20-11H	NDK16-11H1
额定电压	220V~	220V~
额定频率	50Hz	50Hz
额定功率	2000W	1600W
可选档位	800W/1200W/2000W	700W/900W/1600W

\*以上表格内各项性能参数为出厂前测得，仅供参考。

产品执行标准：GB 4706.1 GB 4706.23 Q/MH J021 006

## 清洁保养

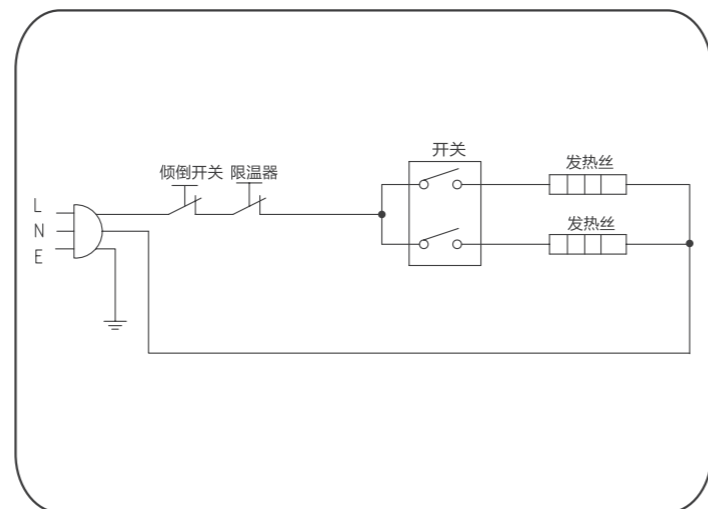
1. 在进行清洁工作之前一定要关闭电源开关并拔下插头，待取暖器完全冷却后再进行清洁。
2. 禁止用水直接冲洗机身，可用含少许中性洗涤剂的软布轻擦，然后抹干。请勿使用诸如汽油之类的溶剂。
3. 清洁保养后一定要等到充分干燥后才能通电使用或收藏。
4. 长期不用时请将电源线插头拔下，建议最好用原包装包好，收藏于干燥的地方。
5. 避免碰伤或划伤电暖器，以免表面涂层损伤而生锈。

## 故障排查

如果产品不能运作或运作不正常，请首先按以下列表进行检查。如果产品不能运作或运作不正常的情况没有在下列表中表出现，产品可能出现故障，此时，建议您将产品交给经销商或美的服务中心处理。

问题	问题可能原因	解决方案
接通电源后电源指示灯不亮，不工作	插头没有插好	检查插头是否正确插入插座内
	没按档位开关	按下档位开关
加热时突然停机	温度过热，限温器断开	冷却后再使用

## 电气原理图



## 注意事项

1. 本产品只适宜室内使用，不宜在室外使用。
2. 非专职人员或者未授权修理人员，不得自行修理或改造本机。
3. 插接电源前，请检查本产品标明的额定电压是否与您家中的电压相符。
4. 机器正常使用或闲置时离火源和火种1.5米以上，并避免阳光直射。
5. 使用取暖器时应放置平稳，请不要翻倒或倾斜使用。
6. 禁止在易燃、易爆，受热易变形、变色、变质的物体附近使用，禁止在有严重粉尘的地方使用。
7. 禁止在有易落下悬挂物的地方使用，禁止在易受冲击或摆放不稳定的地方使用。
8. 禁止用插（拔）电源线插头的方法代替功率开关的开机和关机。
9. 禁止把本机作为动植物的保温、加热设备。
10. 在浴缸、喷头或游泳池的四周不得使用本加热器。
11. 为避免过热，禁止覆盖加热器。
12. 严禁用细的金属丝或其它异物插入机内任何孔隙，以免造成触电事故。
13. 严禁将机器浸入水中。
14. 严禁将取暖器对着电源插座或置于电源插座下使用。
15. 严禁本机与其它大功率电器共用插座。
16. 严禁直接拉着电源线移动机体。
17. 因为加热器的被覆盖或不正确的放置会引起火灾危险，故不得利用带有可自动接通电源的程序器、定时器、或任何其他装置来使用本加热器。
18. 取暖器在使用时电源线应置于机体后面，放到机体前面会使其过热而损坏，甚至发生安全事故。
19. 小孩、丧失生活自理能力的老人或病人请在成人监护下使用本电器，以防发生意外。
20. 若取暖器出现故障，请立即关机并拔下电源线插头送附近特约维修点请专业人员维修。
21. 使用前需要先检查电源线以及插头有否破损。如果电源软线损坏，为了避免危险，用户不得自行拆卸、更换电源线，必须由制造商其维修部或类似部门的专业人员更换。
22. 严禁利用带有可自动接通电源的程序器、定时器或任何其他装置来使用取暖器。

产品内容经过审阅校对，但不排除可能存在的印刷错漏，敬请原谅！

# 保修卡

## 相关信息

用户姓名 \_\_\_\_\_ 常用电话 \_\_\_\_\_

通讯地址 \_\_\_\_\_

产品型号 \_\_\_\_\_ 产品编号 \_\_\_\_\_

购买店铺 \_\_\_\_\_ 购买时间 \_\_\_\_\_

维修点 \_\_\_\_\_ 发票号码 \_\_\_\_\_

1.凡购买我司取暖器产品的用户，如产品因质量问题发生故障，可凭有效购机凭证到附近的我司特约服务部进行保修，我司各产品保修期为（以购机证明开具日期起计算）：

① 充油式电暖器整机保修三年；② 其它取暖器产品整机保修一年。（部分产品保修期内免费上门服务）

2.下列情况不属于产品“三包”维修服务范围，但我司维修服务部仍竭诚为您服务（须收取相应费用）：

- ① 因用户使用不当或保管不善造成损坏的产品；
- ② 非我司特约服务人员安装或维修造成的损坏；
- ③ 无有效购机凭证的产品或有效购机凭证有涂改的产品；
- ④ 由于电源电压不稳定或超出正常电压范围（198V~242V），或电源线路安装不符合国家电气安装要求而造成损坏的产品；
- ⑤ 不可抗拒的自然灾害造成损坏的产品；
- ⑥ 超过规定的保修期限的产品；
- ⑦ 说明书指定不宜使用及使用方法不对而造成损坏的产品。

## 维修记录

故障内容 \_\_\_\_\_

处理详情 \_\_\_\_\_

维修单位名称 \_\_\_\_\_ 维修单位电话 \_\_\_\_\_

维修日期 \_\_\_\_\_ 维修员签名 \_\_\_\_\_

**维修电话：400-8899315**

广东美的环境电器制造有限公司  
www.midea.com

请妥善保管保修卡，消费者不必将其寄回本公司  
维修时请携带保修卡及有效发票正本