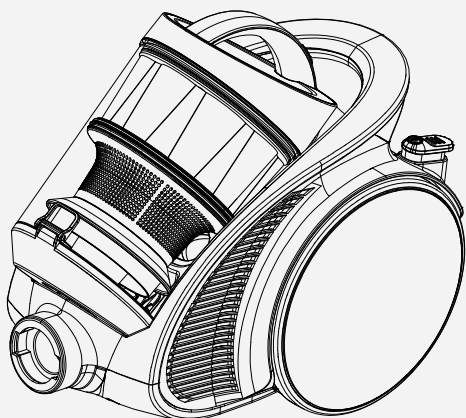


VC14M2-FY/ VC12X1-FP
VC12X2-FR/ VC14X3-FT



请妥善保管本产品说明书
使用前请仔细阅读本产品说明书

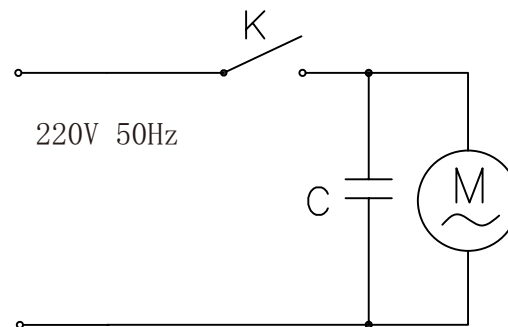
使用安全及注意事项

产品注意事项 ①

- 您的吸尘器是一台电动器具：它必须按照正常使用条件进行使用。切莫让吸尘器在无人看管情况下独自运转。
- 严禁吸入下列物体，否则可能会损坏吸尘器或引起火灾，造成人身伤害等意外。
- ① A. 发热物体，如碳火，烟头。B. 大截锐利碎片，如玻璃。C. 有害物品（溶剂、腐蚀性），侵蚀剂（酸剂、清洗剂）及水等液体。D. 易燃易爆物品，如汽油或酒精制品。
- 清洁、维修或暂时不用吸尘器时，必须切断电源。
- 切断电源：不可拉电源线，应用手握住插头塑料部位拔下插头。
- 避免强拉或折叠软管，否则易软管变形或破损。
- 检查确认吸尘器使用电压必须与供电电压一致。
- 吸尘器的电源线，不要让它穿越锋利的物品，以免损坏电源线。
- 切忌将吸尘器浸入水中，避免接近发热器具或暴晒，以免发生火灾。
- 切勿拖拉电源线来移动本吸尘器。
- 切勿让小孩玩弄、操作吸尘器，以免发生意外。
- 搬运过程中不得按尘桶按钮，以防机器脱落轧伤。
- 使用本产品吸取石灰、水泥灰或其他建筑垃圾有可能导致电机故障或产品破坏，故建议不要使用吸尘器吸取该类垃圾。
- 下列情形时，请不要使用吸尘器：
 - ① A. 发生跌落并出现明显损坏或运转不正常。B. 电源线破损。
- 遇到这种情况时，不要打开机器，及时送至本公司指定的维修部检修。
- 避免在吸入口堵住的状态下长时间运行，以免电机损坏及吸尘器发热变形。
- 如果电源线损坏，为了避免危险，必须由制造商、其维修部或类似部门的专业人员更换。

产品电路图

产品电路图



* 本公司保留由于产品持续改善需要而对产品进行的任何技术、设计变更的权利。

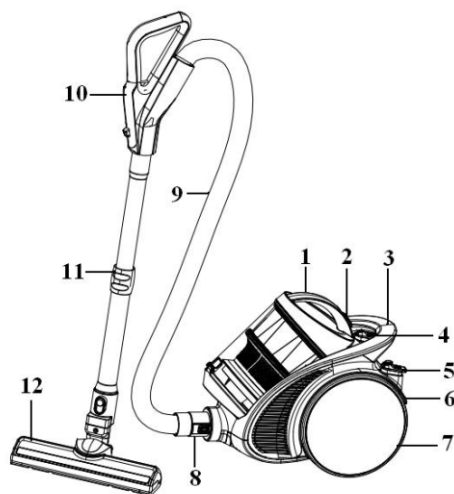


中国强制认证

执行标准：GB4706.1-2005
GB4706.7-2004
GB4343.1-2009
GB17625.1-2012

使用安全及注意事项

产品零部件名称



- | | |
|--------|----------|
| 1 尘杯 | 7 大滚轮 |
| 2 尘杯锁扣 | 8 主管 |
| 3 整机提手 | 9 软管 |
| 4 收线按钮 | 10 人机手柄 |
| 5 开关按钮 | 11 金属伸缩管 |
| 6 出风板 | 12 风动地刷 |

使用方法介绍

使用前组装方法

- ①（图1）软管与吸尘器连接
将软管接头对准吸尘器进风口，请如图示插入。
如果要拆卸软管，请按住接头两卡扣拔出即可。
- ②（图2）弯管与金属伸缩管连接
连接时，请于图示对准插入，确保使用时连接可靠。
- ③（图3）金属伸缩管与地刷连接
连接时，请于图示对准插入，确保使用时连接可靠。
- ④（图4）拉出电源线
当看到电源线红色标记时，请不要再向外拉电源线。
- ⑤（图5）开关
将插头插入电源插座后，按下开关按钮即可控制吸尘器的启动与停止。
- ⑥ 卷回电源线
使用完毕后请先从插座拔下插头，然后用手指按下吸尘器后部的电源线卷线按钮即可。

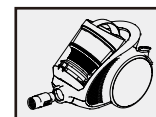


图1

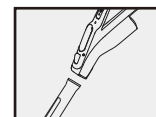


图2



图3



图4

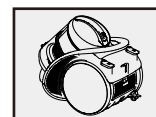


图5

* 以上产品附件配置请以最终实物为准，如有更改，与本说明书有不符之处，恕不另行通知。

美的 Midea 吸尘器

江苏美的春花电器股份有限公司

地址：江苏省苏州市相城经济开发区蠡塘河路 邮编：215131

全国服务热线：400889315 电子投诉热线：qjfw@midea.com.cn

