

注：此外观图片以F60-15S1为例，仅供参考

美的电热水器使用说明书

本说明书适用以下型号：

FXX-15A1	FXX-21A1	FXX-21C6
FXX-15A2	FXX-21A1(E)	FXX-21C6(E)
FXX-15A4(I)	FXX-21A3	FXX-21C7(E)
FXX-15A5(I)	FXX-21A4	FXX-25A1
FXX-15A6	FXX-21A4(I)	FXX-25C1
FXX-15GA1(H)	FXX-21A5	FXX-30C6
FXX-15S1	FXX-21A6	FXX-30C7(E)
FXX-16A	FXX-21C4	

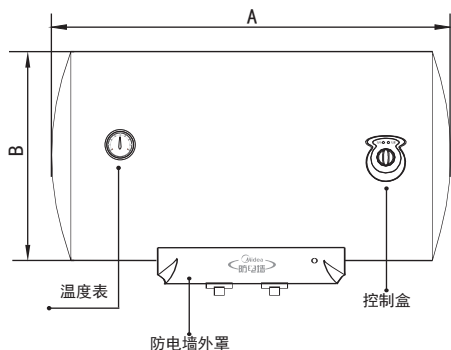
感谢你购买美的热水器，在使用前请先请仔细阅读此说明书，阅读后请小心收藏，以备日后查阅。



目录

结构图示.....	(2)
安装说明.....	(8)
安装与操作注意事项.....	(10)
使用说明.....	(12)
清洗保养.....	(14)
装箱清单.....	(14)
故障及其处理方法.....	(15)
售后服务.....	(15)
保修须知.....	(16)
安装服务卡.....	(17)

▶ 结构图示



FXX-15A1/15A2/15A6系列电热水器			
产品型号	容量 (L)	尺寸	
		B	A
F40-15A1 F40-15A1 (H) F40-15A2 F40-15A2 (H) F40-15A6 F40-15A6 (H)	40	∅ 385	615
F50-15A1 F50-15A1 (H) F50-15A2 F50-15A2 (H) F50-15A6 F50-15A6 (H)	50		715
F60-15A1 F60-15A1 (H) F60-15A2 F60-15A2 (H) F60-15A6 F60-15A6 (H)	60	∅ 450	847
F65-15A1 F65-15A1 (H) F65-15A6 F65-15A6 (H)	65		695
F80-15A1 F80-15A1 (H) F80-15A2 F80-15A2 (H) F80-15A6 F80-15A6 (H)	80	∅ 450	773
F100-15A1 F100-15A1 (H) F100-15A2 F100-15A2 (H) F100-15A6 F100-15A6 (H)	100		923

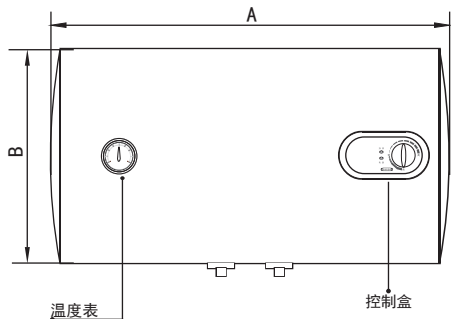
额定电压	220V~	额定频率	50Hz
额定功率	1500W	电器类别	I类
额定水压	0.75MPa	防水等级	防溅型
设置温度范围	30~75°C	能效等级	2级

FXX-16A系列电热水器			
产品型号	容量 (L)	尺寸	
		B	A
F40-16A F40-16A (H)	40	∅ 385	635
F50-16A F50-16A (H)	50		735
F65-16A F65-16A (H)	65	∅ 450	695
F80-16A F80-16A (H)	80		793
F100-16A F100-16A (H)	100		943

额定电压	220V~	额定频率	50Hz
额定功率	1650W	电器类别	I类
额定水压	0.75MPa	防水等级	防溅型
设置温度范围	30~75°C	能效等级	2级

FXX-21A1系列电热水器			
产品型号	容量 (L)	尺寸	
		B	A
F40-21A1 F40-21A1 (H)	40	∅ 385	615
F50-21A1 F50-21A1 (H)	50		715
F60-21A1 F60-21A1 (H)	60	∅ 450	847
F80-21A1 F80-21A1 (H)	80		773
F100-21A1 F100-21A1 (H)	100		923

额定电压	220V~	额定频率	50Hz
额定功率	2100W	电器类别	I类
额定水压	0.75MPa	防水等级	防溅型
设置温度范围	30~75°C	能效等级	2级

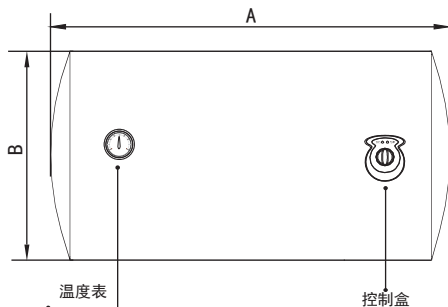


FXX-15A4 (I)/15A5 (I) 系列电热水器			
产品型号	容量 (L)	尺寸	
		B	A
F40-15A4 (I) F40-15A4 (I) (H) F40-15A5 (I) F40-15A5 (I) (H)	40	Ø385	646
F50-15A4 (I) F50-15A4 (I) (H) F50-15A5 (I) F50-15A5 (I) (H)	50		746
F60-15A4 (I) F60-15A4 (I) (H) F60-15A5 (I) F60-15A5 (I) (H)	60		848
F80-15A4 (I) F80-15A4 (I) (H) F80-15A5 (I) F80-15A5 (I) (H)	80	Ø450	805
F100-15A4 (I) F100-15A4 (I) (H) F100-15A5 (I) F100-15A5 (I) (H)	100		955

额定电压	220V~	额定频率	50Hz
额定功率	1500W	电器类别	I类
额定水压	0.75MPa	防水等级	防溅型
设置温度范围	30~75℃	能效等级	2级

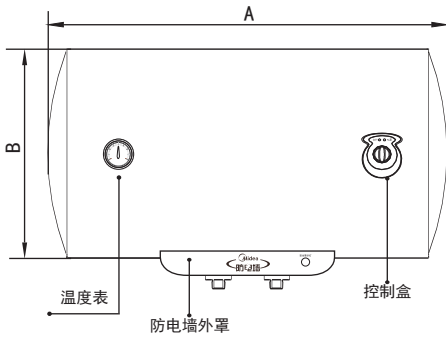
FXX-21A4 (I) 系列电热水器			
产品型号	容量 (L)	尺寸	
		B	A
F40-21A4 (I) F40-21A4 (HI)	40	Ø385	646
F50-21A4 (I) F50-21A4 (HI)	50		746
F60-21A4 (I) F60-21A4 (HI)	60		848
F80-21A4 (I) F80-21A4 (HI)	80	Ø450	805
F100-21A4 (I) F100-21A4 (HI)	100		955

额定电压	220V~	额定频率	50Hz
额定功率	2100W	电器类别	I类
额定水压	0.75MPa	防水等级	防溅型
设置温度范围	30~75℃	能效等级	2级

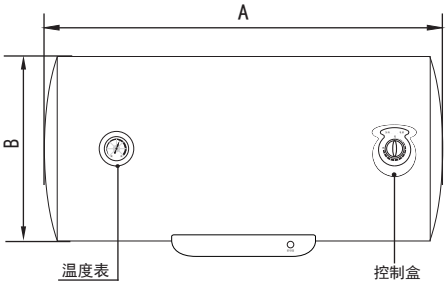


FXX-15GA1 (H) 系列电热水器			
产品型号	容量 (L)	尺寸	
		B	A
F40-15GA1 F40-15GA1 (H)	40	Ø385	646
F50-15GA1 F50-15GA1 (H)	50		746
F60-15GA1 F60-15GA1 (H)	60		848
F80-15GA1 F80-15GA1 (H)	80	Ø450	805
F100-15GA1 F100-15GA1 (H)	100		955

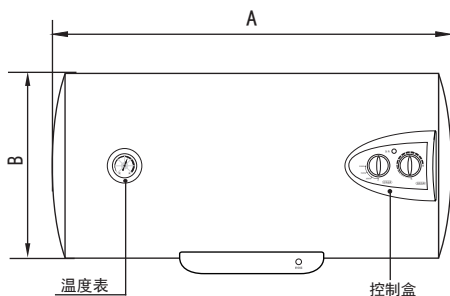
额定电压	220V~	额定频率	50Hz
额定功率	1500W	电器类别	I类
额定水压	0.75MPa	防水等级	防溅型
设置温度范围	30~75℃	能效等级	2级



FXX-21A1 (E) 系列电热水器			
产品型号	容量 (L)	尺寸	
		B	A
F40-21A1 (E) F40-21A1 (HE)	40	Ø400	615
F50-21A1 (E) F50-21A1 (HE)	50		715
F60-21A1 (E) F60-21A1 (HE)	60	Ø470	847
F80-21A1 (E) F80-21A1 (HE)	80		773
F100-21A1 (E) F100-21A1 (HE)	100		923
额定电压	220V~	额定频率	50Hz
额定功率	2100W	电器类别	I类
额定水压	0.75MPa	防水等级	防溅型
设置温度范围	30~75℃	能效等级	1级



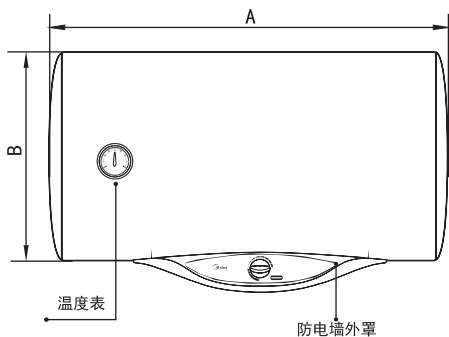
FXX-25A1 系列电热水器			
产品型号	容量 (L)	尺寸	
		B	A
F40-25A1	40	Ø385	615
F50-25A1	50		715
F60-25A1	60	Ø450	847
F80-25A1	80		773
F100-25A1	100		923
额定电压	220V~	额定频率	50Hz
额定功率	2500W	电器类别	I类
额定水压	0.75MPa	防水等级	防溅型
设置温度范围	30~75℃	能效等级	2级



FXX-25C1系列电热水器

产品型号	容量 (L)	尺寸	
		B	A
F40-25C1	40	Ø385	635
F50-25C1	50		735
F60-25C1	60		847
F80-25C1	80	Ø450	793
F100-25C1	100		943

额定电压	220V~	额定频率	50Hz
额定功率	2500W	电器类别	I类
额定水压	0.75MPa	防水等级	防溅型
设置温度范围	30~75℃	能效等级	2级



FXX-21A3/21A4/21A5/21A6系列电热水器

产品型号	容量 (L)	尺寸	
		B	A
F40-21A3 F40-21A3 (H) F40-21A4 F40-21A4 (H) F40-21A5 F40-21A5 (H) F40-21A6 F40-21A6 (H)	40	Ø385	625
F50-21A3 F50-21A3 (H) F50-21A4 F50-21A4 (H) F50-21A5 F50-21A5 (H) F50-21A6 F50-21A6 (H)	50		725
F60-21A3 F60-21A3 (H) F60-21A4 F60-21A4 (H) F60-21A5 F60-21A5 (H) F60-21A6 F60-21A6 (H)	60		837
F80-21A3 F80-21A3 (H) F80-21A4 F80-21A4 (H) F80-21A5 F80-21A5 (H) F80-21A6 F80-21A6 (H)	80	Ø450	790
F100-21A3 F100-21A3 (H) F100-21A4 F100-21A4 (H) F100-21A5 F100-21A5 (H) F100-21A6 F100-21A6 (H)	100		940

额定电压	220V~	额定频率	50Hz
额定功率	2100W	电器类别	I类
额定水压	0.75MPa	防水等级	防溅型
设置温度范围	30~75℃	能效等级	2级

FXX-21C4/21C6系列电热水器			
产品型号	容量 (L)	尺寸	
		B	A
F40-21C4 F40-21C4 (H) F40-21C6 F40-21C6 (H)	40	Ø385	635
F50-21C4 F50-21C4 (H) F50-21C6 F50-21C6 (H)	50		735
F60-21C6 F60-21C6 (H)	60		847
F65-21C4 F65-21C4 (H) F65-21C6 F65-21C6 (H)	65	Ø450	880
F80-21C4 F80-21C4 (H) F80-21C6 F80-21C6 (H)	80		793
F100-21C4 F100-21C4 (H) F100-21C6 F100-21C6 (H)	100		943

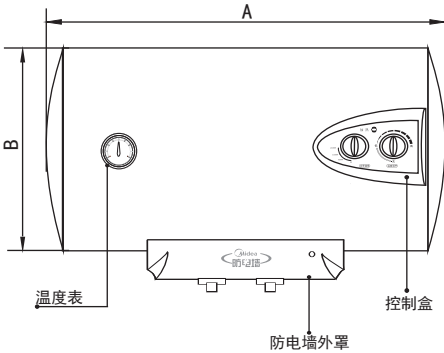
额定电压	220V~	额定频率	50Hz
额定功率	2100W	电器类别	I类
额定水压	0.75MPa	防水等级	防溅型
设置温度范围	30~75℃	能效等级	2级

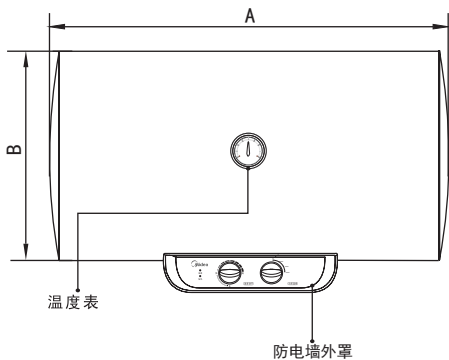
FXX-21C6 (E) 系列电热水器			
产品型号	容量 (L)	尺寸	
		B	A
F40-21C6 (E)	40	Ø400	635
F50-21C6 (E)	50		735
F60-21C6 (E)	60		847
F80-21C6 (E)	80	Ø470	793
F100-21C6 (E)	100		943

额定电压	220V~	额定频率	50Hz
额定功率	2100W	电器类别	I类
额定水压	0.75MPa	防水等级	防溅型
设置温度范围	30~75℃	能效等级	1级

FXX-30C6系列电热水器			
产品型号	容量 (L)	尺寸	
		B	A
F40-30C6 F40-30C6 (H)	40	Ø385	635
F50-30C6 F50-30C6 (H)	50		735
F60-30C6 F60-30C6 (H)	60		847
F80-30C6 F80-30C6 (H)	80	Ø450	793
F100-30C6 F100-30C6 (H)	100		943

额定电压	220V~	额定频率	50Hz
额定功率	3000W	电器类别	I类
额定水压	0.75MPa	防水等级	防溅型
设置温度范围	30~75℃	能效等级	2级



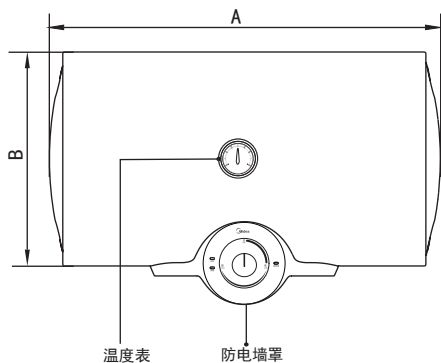


FXX-21C7 (E) 系列电热水器			
产品型号	容量 (L)	尺寸	
		B	A
F40-21C7 (E) F40-21C7 (HE)	40	Ø400	615
F50-21C7 (E) F50-21C7 (HE)	50		715
F60-21C7 (E) F60-21C7 (HE)	60	Ø470	847
F80-21C7 (E) F80-21C7 (HE)	80		790
F100-21C7 (E) F100-21C7 (HE)	100		940

额定电压	220V~	额定频率	50Hz
额定功率	2100W	电器类别	I类
额定水压	0.75MPa	防水等级	防溅型
设置温度范围	30~75℃	能效等级	1级

FXX-30C7 (E) 系列电热水器			
产品型号	容量 (L)	尺寸	
		B	A
F40-30C7 (E) F40-30C7 (HE)	40	Ø400	615
F50-30C7 (E) F50-30C7 (HE)	50		715
F60-30C7 (E) F60-30C7 (HE)	60	Ø470	847
F80-30C7 (E) F80-30C7 (HE)	80		790
F100-30C7 (E) F100-30C7 (HE)	100		940

额定电压	220V~	额定频率	50Hz
额定功率	3000W	电器类别	I类
额定水压	0.75MPa	防水等级	防溅型
设置温度范围	30~75℃	能效等级	1级

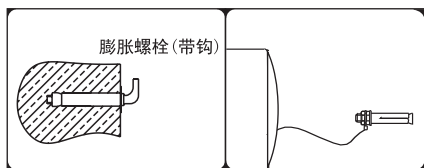


FXX-15S1 系列电热水器			
产品型号	容量 (L)	尺寸	
		B	A
F40-15S1 F40-15S1 (H)	40	Ø385	625
F50-15S1 F50-15S1 (H)	50		725
F60-15S1 F60-15S1 (H)	60	Ø450	840
F80-15S1 F80-15S1 (H)	80		790
F100-15S1 F100-15S1 (H)	100		940

额定电压	220V~	额定频率	50Hz
额定功率	1500W	电器类别	I类
额定水压	0.75MPa	防水等级	防溅型
设置温度范围	30~75℃	能效等级	2级

▶ 安装说明

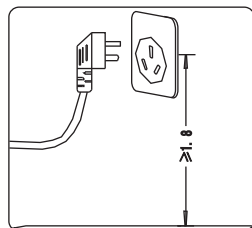
- 选好适合的位置后，确定2个带钩膨胀螺栓（随机附送）安装孔的位置。需使用与膨胀螺栓相匹配尺寸的冲击钻头，打两个相应深度的孔，再插入螺栓，拧紧螺栓使螺栓牢固地固定在墙壁上。



容量(L)	40	50	60	65	80	100
孔距(mm)	210	310	422	422	297	447

- 在距挂热水器的膨胀螺栓右侧约15厘米的墙壁上钻一个直径约7mm，深约60mm的孔；将机身附带的膨胀螺栓的螺母和弹簧垫圈取下，将机身上的连接线上的O型圈套到螺栓上，再把弹簧垫圈及螺母依次安装到螺栓上，插入墙壁上的孔内，拧紧螺母可靠固定。（带“1”系列和15GA1系列产品不需要安装此螺钉）。

- 本电热水器应用的电源插座位置建议在电热水器的右上方。电源插座的离地安装高度不低于1.8米，并且不能在儿童可能触及到的地方。



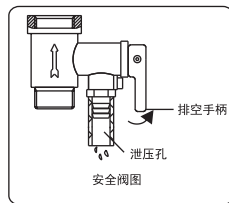
- 使用插座前要检查火线和零线的相位正确，地线接地可靠。为了减少管路热量损失，电热水器的安装位置应与用水点尽量靠近。

安装电热水器需用的电线及插座：

系列	FXX-21A3	FXX-21A1	FXX-21A4	FXX-21A5	FXX-21C4	FXX-21C6	FXX-21C6(E)
	FXX-21C7(E)	FXX-21A1(E)	FXX-30C6	FXX-30C7(E)	FXX-21A6	FXX-25A1	FXX-25C1
	FXX-21A4(I)						
电压	AC 250V						
电流	16A						

系列	FXX-16A	FXX-15A1	FXX-15A2	FXX-15A4(I)	FXX-15A5(I)	FXX-15A6	FXX-15S1	FXX-15GA1(H)
电压	AC 250V							
电流	10A							

■ 把随机附带的单向安全阀安装在主机冷水进口上，注意保持单向安全阀泄压口朝下，以保证水能从泄压孔中顺利流出，连接到单向安全阀的泄水软管要连续向下倾斜安装在无霜的环境中，并且必须保持与大气相通，切勿堵塞。



特别注意：

1. 安全阀要定期拉动手柄，去掉碳酸钙沉积物，并检查安全阀有无堵塞。
2. 一旦用户发现安全阀异常漏水，请将手柄打开，放一会水，将密封处杂质冲洗掉，然后看看情况是否有所改善，如未有改善，请通知我司维修人员上门服务！注意烫伤。

■ 所有的管路安装好后，打开冷水进水阀门和热水出水阀门，开始往电热水器内注水，待出水口正常出水时，表明电热水器内水已注满，再关闭出水阀，检查所有管路的连接处是否有漏水，如有漏水应修好后重新注水检查。

为防止意外情况的发生，必须由本公司认可的专业人员安装本电热水器，安装本公司所提供的附件，不得自己更换或替代，如果管件损坏，必须通知我公司售后维修部进行维修，使用我公司提供的附件更换，如不遵守以上事项造成意外情况的发生，我公司不负责由此所造成的直接或间接损失。

排空

断开电源，关闭进水阀，打开出水口，把安全阀上的手柄向上提起，即可将电热水器内的水从泄压孔排空。排空后，请将排空手柄恢复原位。

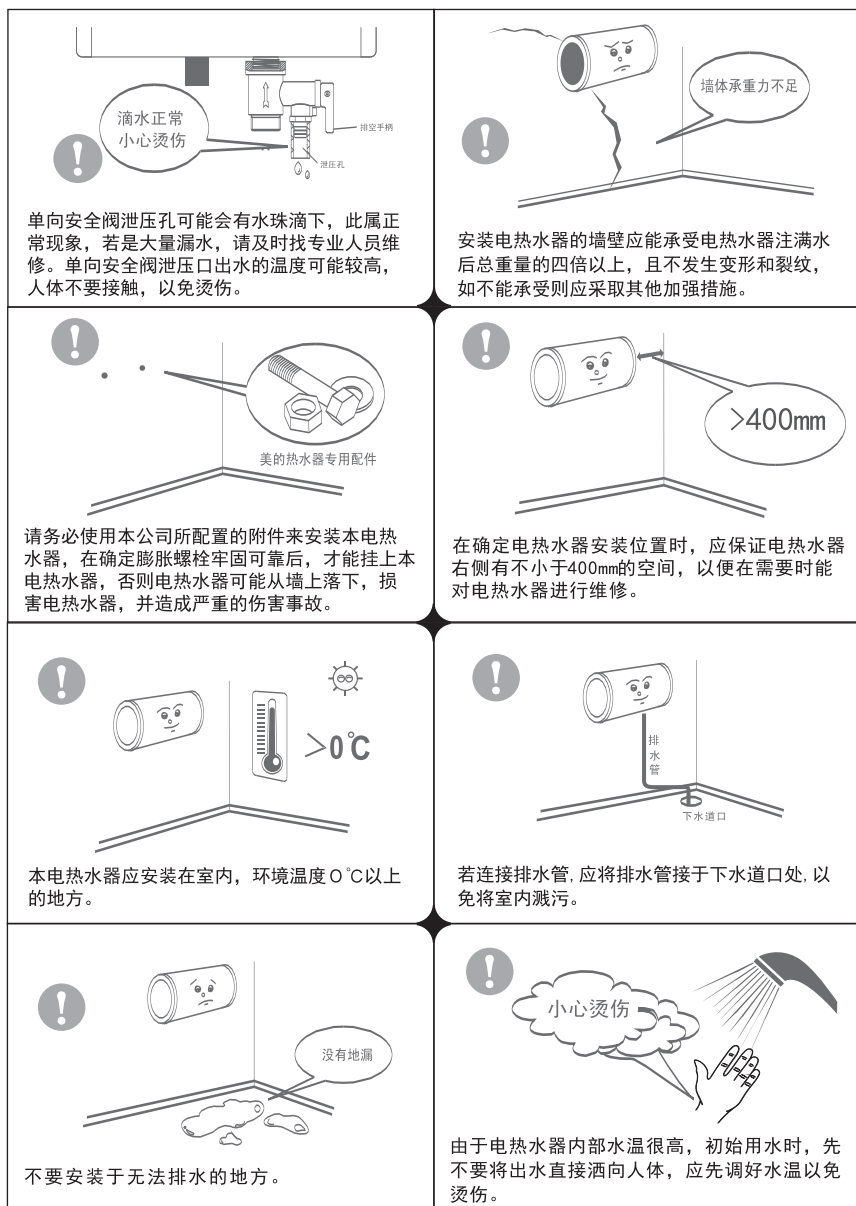
排污方法

取下排污口盖，再把排污口螺母拧下即可，排空时排出的水温度可能较高，谨防对你的身体造成烫伤。排空后，再按原样装好排污口螺母及排污口盖。长时间不使用或清洗内胆、移机时建议排空内胆中的水。

特别注意：

1. 内胆在注满水之前，切勿接通电源，以免对机器造成故障。
2. 电热水器中的水不宜直接饮用。

安装与操作注意事项

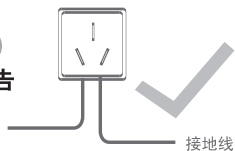


警告



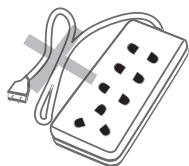
本电热水器必须由经本公司认可的专业安装人员进行安装。

警告



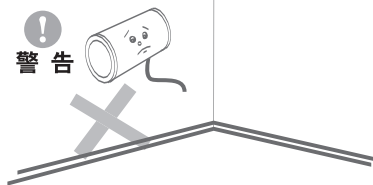
安装本电热水器前必须检测和确认接地极应接地可靠，并不能带电，否则请不要安装和使用。

警告



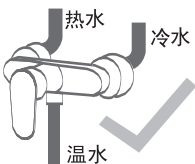
禁止使用移动插座。

警告



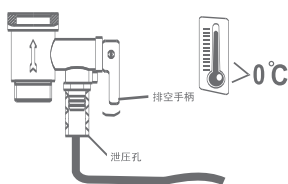
非正常的安装和使用本电热水器，有可能导致严重的人身伤害和财产损失。

警告



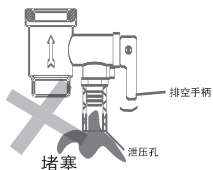
电热水器流出的热水有可能造成严重烫伤，请务必将热水与冷水混合后再进行洗浴或洗涤。

警告



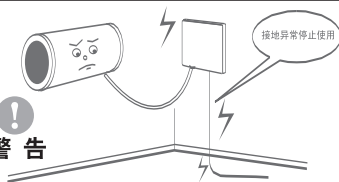
连接到单向安全阀泄压孔上的泄水软管应保持向下倾斜安装在无霜的环境中。

警告



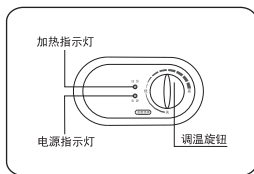
本电热水器配有泄压安全阀，为了使用安全，不可私自改动其安装位置，严禁堵塞其泄压口。

警告



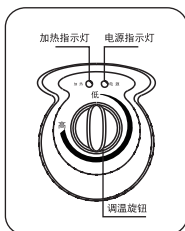
一旦发生器具以外的接地系统异常情况时，应立即停止使用热水器，并断开与供电电路的一切连接，与我们的维修人员联系处理。

使用说明



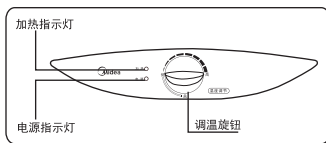
适用以下产品系列：

FXX-15A4 (I)
FXX-15A5 (I)
FXX-21A4 (I)



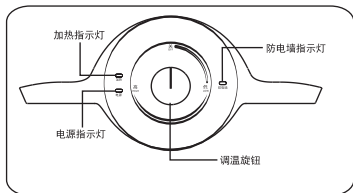
适用以下产品系列：

FXX-15A1 FXX-21A1
FXX-15A2 FXX-21A1 (E)
FXX-15A6 FXX-25A1
FXX-16A FXX-15GA1 (H)



适用以下产品系列：

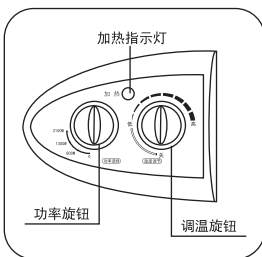
FXX-21A3
FXX-21A4
FXX-21A5
FXX-21A6



适用以下产品系列：

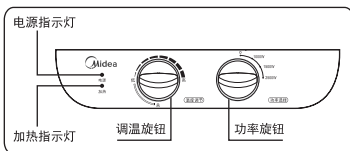
FXX-15S1
FXX-15S1 (H)

■ 插好电源并通电后，主机上绿色指示灯亮，表示热水器已通电但不处于加热状态，顺时针扭转调温旋钮，温控器所指温度高于内胆水温时，红色指示灯亮表示开始加热；当内胆水温到达温控器设定温度时，红色指示灯熄灭，表示停止加热。



适用以下产品系列：

FXX-21C4
FXX-21C6
FXX-21C6 (E)
FXX-30C6
FXX-25C1



适用以下产品系列：

FXX-21C7 (E)
FXX-30C7 (E)

■ 1. 功率设置

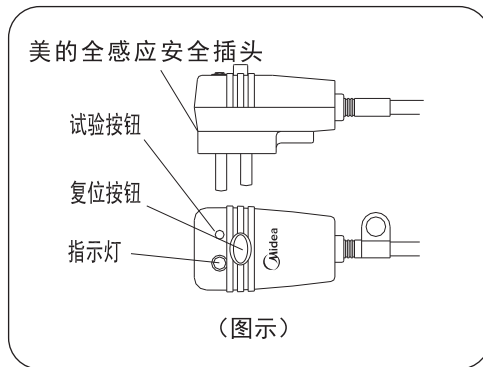
调节功率旋钮，当处于“0”位时，加热器不工作，加热指示灯不亮。当处于其他档位时，加热器以对应功率工作，加热指示灯亮。

■ 2. 加热温度设置

通电时，电源指示灯亮，按图示旋转调温旋钮，可以设置热水器胆内的加热温度。当水温达到设置温度时停止加热，加热指示灯灭。水温下降到一定温度时会自动恢复加热。

■ 美的全感应安全插头的使用（如图）：

1. 美的全感应安全插头只使用于型号中有“1”的系列和15GA1系列的产品。
2. 检查美的全感应安全插头的可靠性：按动一下试验按钮，此时插头上的绿色指示灯熄灭，复位按钮弹起；再按下复位按钮，绿色指示灯亮，表明漏电保护性能良好。
3. 美的全感应安全插头上的指示灯显示绿色，表明正常；指示灯熄灭，表明电源已断开；接地异常指示灯显示红色，表明地线带电，美的全感应安全插头会立即跳闸断电，此时应立即停止使用，拔下电源插头，通知专业维修人员进行维修。
4. 美的全感应安全插头不能够作为产品的开关使用。



▶ 清洗保养

■ 外部清洗

清洗电热水器必须切断电源，用湿布蘸取少量中性清洗剂轻轻擦拭，不要用汽油或酸性溶液、酒精等，最后用干布擦干。

■ 内部清洗

为保持热水器高效工作，每三年应清洗一次加热管和内胆，根据当地水质情况定期更换镁棒。

■ 内胆清洗

采用内胆排空方法将水箱内水放完，然后打开进水阀反复冲洗，直到排出净水。按顺序将部件装好。

▶ 装箱清单

序号	名称	单位	数量	备注
1	电热水器	台	1	
2	单向安全阀(0.75MPa)	套	1	
3	使用说明书	份	1	
4	花洒组件	套	1	型号中有"H"的产品无此组件
5	膨胀螺栓	套	2	
6	混水阀组件	套	1	型号中有"H"的产品无此组件
7	膨胀螺钉	套	1	型号中有"1"的产品和15GA1系列无此组件

▶ 故障及其处理方法

故障现象	原因	处理方法
出水为冷水 指示灯不亮	1. 停电 2. 限温器动作	1. 等待通电 2. 通知专业人员维修
	当前设置温度是否偏低	将温度调高
	1. 混水阀故障 2. 温控器故障	1. 调节混水阀 2. 通知维修人员维修
热水出口不出水	1. 自来水停水 2. 水压太低 3. 自来水进水阀未打开 4. 混水阀故障	1. 等待自来水供水恢复正常 2. 待水压升高时再使用 3. 打开进水阀 4. 更换混水阀
漏水	各管口连接位置密封不好	把连接口处密封好
警示灯亮 (带防电墙产品)	地线带电 产品漏电且地线断开	立刻停止使用并通知 专业维修人员维修
美的全感应安全 插头动作, 复位 按钮不能按下 (型号中有“1”的产 品和15GA1系列)	1、漏电。 2、插座的零线、火线接反。 3、接地不可靠, 用户或邻居的其它电器漏电, 导致地线带电。 4、插座接触不良, 发热导致美的全感应安全插头热保护动作。 5、美的全感应安全插头损坏。 6、美的全感应安全插头进水。	立即停止使用并通知 专业维修人员维修

注：如果电源线损坏，为避免危险，必须由制造厂或其维修部或类似的专职人员来更换。

▶ 售后服务

您的热水器如有异常情况，不能正常使用时，请按“故障及其处理方法”逐一进行检查处理，如仍处理不好，或有不明白的地方请与本公司指定特约维修部或本公司驻各地区的服务中心联系。在未设有维修网点的地区，若有问题也可直接与我公司技术服务中心联系。如来信，请留下您的联系电话，以便您能尽快得到回复。

如果您的住所是高层建筑，自来水压力接近或者超过额定压力（例如：大于0.75MPa），建议您联系我们售后购置限压阀，这样既可以保证热水器可靠使用，不至于发生泡地板类似事故，又可以保证热水器使用寿命。

本产品由保险公司承保

▶ 保修须知

尊敬的用户：

非常感谢您使用美的电热水器，我公司将严格遵照《中华人民共和国消费者权益保护法》的有关规定、凭正规商场提供的本机有效购买发票原件享受我公司为您提供的以下优质服务：

- 1、产品发生性能故障后，整机包修8年，镁棒包修1年；内胆漏水，自购买日起8年内包换整机；
- 2、为确保产品的使用寿命，特对产品采用镁棒防腐，镁棒像电池一样也会消耗完能量，这时就需要更新。建议您从使用热水器开始，每两年联系我们的售后一次购置更换新的镁棒，这样可以保证并大大延长热水器的寿命；
- 3、产品已超过国家规定的安全使用年限发生性能故障后，我公司不再提供相关修理服务。请参照国家相关废旧家电报废管理规定或政策对产品进行更新换代，旧机应进行报废处理不得再流向市场销售；
- 4、家用热水器如作为商业用途，整机及主要配件包修期为半年，除非购销合同中另有规定；
- 5、遥控器、花洒、软管、旋钮，包修一年(不负责上门更换，用户凭购买凭证和完整的旧件到当地维修部免费更换)；
- 6、保修期限一律以发票购买日期为准开始计算。



产品安装服务卡(结算联)

贴条形码处

服务单位名称(盖章):

系统对应档案编号:

顾客姓名		家庭地址		邮 编	
联系电话1		产品名称		购买日期	
联系电话2		产品型号		机身编码	
				购买商场	
				发 票 号	

◆安装效果 好 一般 差 ◆使用原配附件 是 否

◆服务态度 好 一般 差 ◆是否试机安检 是 否

◆服务时效 24小时 48小时 ◆是否讲解安全使用常识 是 否

◆是否对用电环境进行检查 是 否 ◆是否检测自来水进水压力 是 否

◆实测自来水压力值_____ MPa ◆安装位置 浴室 厨房 阳台 其它:

◆是否收费 否 是 项目: ◆ _____ ◆ _____ ◆ _____

金额合计: _____元

配件明细: _____

尊敬的用户, 请您对此次安装做出评价! 满意 一般 不满意

说明: 1. 本单所有项目不得空缺, 其中有带的选择均由顾客填写(打√);
 2. 如使用安装单位的配件, 均由安装单位免费保修一年, 必须在收费项目中列出, 否则由此造成的损失美的厨卫电器制造有限公司和安装单位不负任何责任;
 3. 必须按照使用说明书的要求进行安装检查, 并在产品使用前详细阅读使用说明书;

安装员签名:

顾客签名:

日期:

年 月 日





特别声明：本资料上所有内容均经过认真核对，如有任何印刷错漏或内容上的误解，本公司保留解释权。另：产品若有技术改进，会编进新版说明书中，恕不另行通知；产品外观颜色如有变动，以实物为准。

产品执行标准：

- | | |
|-----------------|----------------------------|
| GB 4706.1-1998 | 《家用和类似用途电器的安全 第一部分 通用要求》 |
| GB 4706.12-2006 | 《家用和类似用途电器的安全 储水式热水器的特殊要求》 |
| GB 21519-2008 | 《储水式电热水器能效限定值及能效等级》 |

广东美的厨卫电器制造有限公司

地址：佛山市顺德区北滘镇北滘居委会蓬莱路工业大道 | 邮编：528311

网址：<http://www.midea.com>