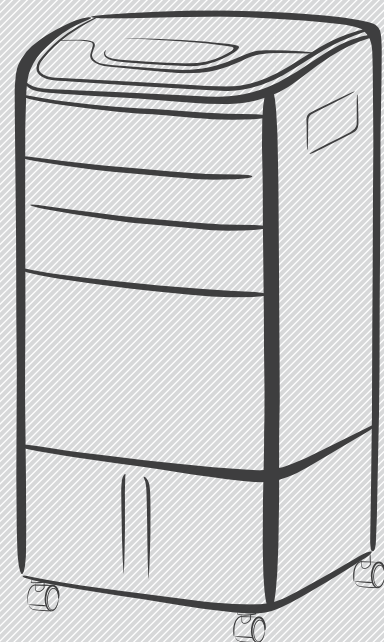


145 mm

美的蒸发式冷风扇

美的 Midea



使用说明书

蒸发式冷风扇

产品型号
AC120-G

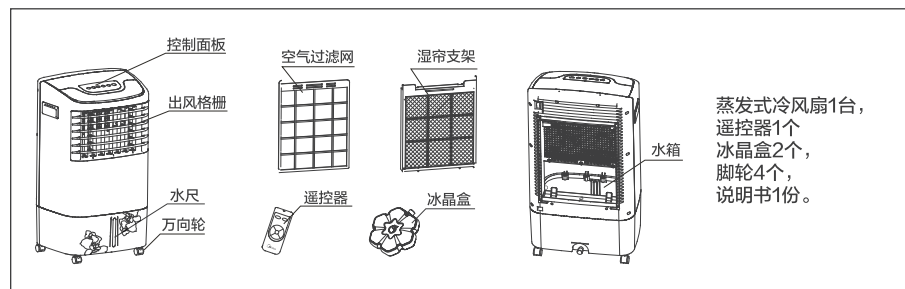
使用前请仔细阅读本使用说明书，并妥善保管。

2014年第1版

MIDEA.COM | 4008899315



零件图解



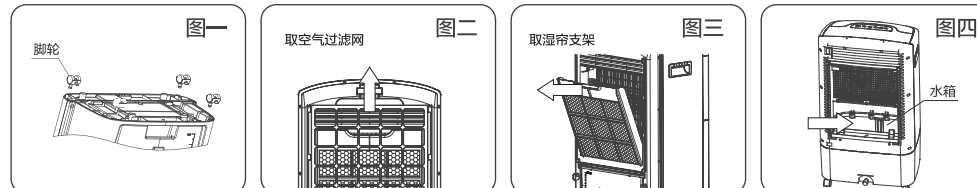
安装与使用

第一步，安装脚轮：如图一所示在冷风扇底部安装四个万向脚轮。

第二步，加水：如图二、图三、图四所示，取出空气过滤网，再将湿帘与机体分离。露出水箱，往水箱中注入清洁的自来水。

注：水位需保持在最低水位MIN以上，最高水位MAX以下。

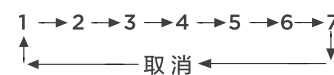
第三步，加冰晶：将冰晶盒放入冰箱冷库等地方结冰后放入水箱即可（选用）。



第四步，开机：接通220V电源，如图五所示，按下面板上的“开/关”键，反之关机。

第五步，如图五所示，根据需求选择不同功能，具体方法如下：

● 定时：按下“定时”键，可进行1-7小时时间设定。



● 风速调节：按下“风速”键，可进行低、中、高三档风速调节。

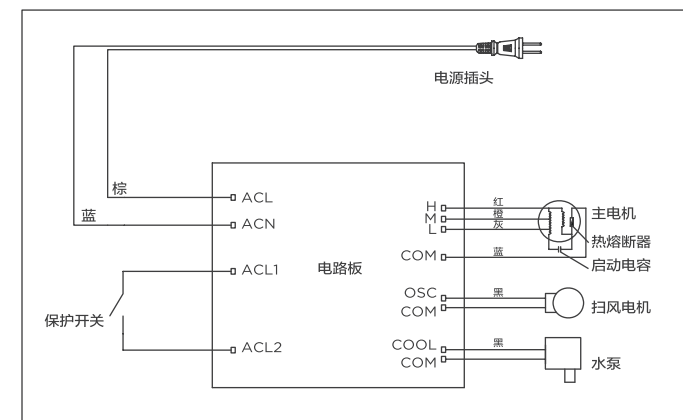
● 加湿/冷风：按下“加湿/冷风”键，开启或关闭加湿、冷风功能。

● 摆风：按下“摆风”键，开启或关闭左右摆风功能，上下摆风功能需手动调节风叶。

● 自然风：按下“自然风”键，开启或关闭自然风（低、中、高、停止自动循环）功能。

遥控器使用：如图四所示，装上一颗CR2032纽扣电池（注意正负极），即可使用。使用方法与控制面板上的功能图标相似，室内有效距离6m，长期不使用时请取出电池。

产品电路图



技术参数

型号	能效比	噪音	额定电压	额定功率	额定输出风量	额定蒸发量
AC120-G	5	≤58dB	220V-50Hz	60W	300m ³ /h	420mL/h

产品执行标准

GB4706.1、GB4706.27、GB4343.1、GB1765.1、GB/T23333

保养与维护

如图二、三、四、七所示：拔掉电源两分钟后，分别取出过滤网、湿帘支架、水箱、湿帘。用清洗剂和软毛刷清洗后再装回机上即可。

保修卡

美的 Midea

相关信息

用户姓名	常用电话
通讯地址	
产品型号	产品编号
购买店铺	购买时间
维修点	发票号码

- 1.按国家“新三包法”规定，享受三包服务。整机包修一年，主电机（不含同步电机）包修十年。
- 2.属下列情况之一的，不享受三包服务，但可付费修理：
(一) 消费者因使用、维护、保管不当造成损坏的；
(二) 非承担三包修理者拆卸造成损坏的；
(三) 无三包凭证及有效发票的；
(四) 三包凭证与修理产品型号不符合或者涂改的；
(五) 因不可抗力造成损坏的。
- 3.保修期的起始日期以产品发票日期为准。
- 4.维修时请出示发票。
- 5.超过保修期或不属于免费维修的产品，本公司维修中心仍竭诚为您服务。

维修记录

维修日期		
故障内容		
处理详情		
维修单位名称	维修单位电话	维修员签名

维修电话：400-8899315

请妥善保管保修卡，消费者不必将其寄回本公司
维修时请携带保修卡及有效发票正本
广东美的环境电器制造有限公司
www.midea.com

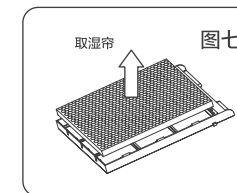


广东美的环境电器制造有限公司
地址：广东省中山市东凤镇东阜路和穗工业园东区28号 | 邮编：528425
网址：www.midea.com

- 注意：
- 因机内有高压，清洗时必须拔掉电源插头，断电操作。
 - 非专业维修人员，请不要拆电源线。

机器不运行的可能原因如下：

- 1.电源线没有插上或接触不良。
- 2.控制面板上的“开/关”没有打开。



注意事项

- 1.本产品只适宜室内使用，不宜在室外使用。
- 2.请勿用湿手拔电源插头，避免感电触电的危险。
- 3.不得带电清洗、维护和移动本机。
- 4.长时间不使用本机，请拔掉电源插头。
- 5.请不要在空气进出口处插入异物，因机内装有高速转动的风轮，防止意外伤害或机器损坏。
- 6.严禁在有易燃易爆性气体的环境中使用本机，并避免阳光长期直射本机。
- 7.请勿把本机放置在倾斜或不平衡的地方，以免机器摔倒，造成对机体或机体内部件的损坏。
- 8.本机设有安全开关，如果湿帘支架没有安装到位，本机将无法正常工作。
- 9.水箱水位不可超过“MAX”（最高）指示刻度，加湿时，应控制水箱的总水位不可低于“MIN”（最低）指示刻度。
- 10.水箱内加水后，放置或移动本机时不要倾斜或碰撞，要移动机体时，请从侧面慢慢推动，以免水溢出。
- 11.使用本机严禁翻倒以防造成事故。若本机不慎倾倒，且机内有水，则应立即拔掉电源插头，等24小时晾干后方可开机。
- 12.请勿在本机上摆放物品，为避免过热，严禁覆盖出风口。
- 13.清洗本机外表时，应用湿布（或加少量清洗剂）抹擦，勿用有腐蚀性的清洗剂或溶剂类清洗。严禁用水冲（淋）洗本机。
- 14.请勿将本机进出风口贴近墙壁、窗帘等实物，否则可能会堵塞气流，影响送风效果。
- 15.在使用时不可用力敲击或震动机身，否则可能会引起自动停机，这时只需重新开机即可。
- 16.使用温度范围为5℃-43℃。夏天水箱中的水易变质产生异味，请注意换水；冬天使用本机加湿，若室内温度低于零度，最好使用温水加湿。
- 17.禁止将本机直接置于电源插座下面。
- 18.在浴缸、喷头或游泳池的四周不得使用本机。
- 19.儿童、残疾人请在成人监护下使用，婴儿、老人不易长时间直接吹高档风。
- 20.非专职人员或者未授权修理人员，为避免危险，不得自行修理或改造本机。
- 21.使用前需要先检查电源线以及插头是否损坏。如果电源软线损坏，为了避免危险，必须由制造商、其维修或类似部门的专业人员更换。

本资料上的内容如有任何印刷错漏或内容上的误解，本公司保留解释权。