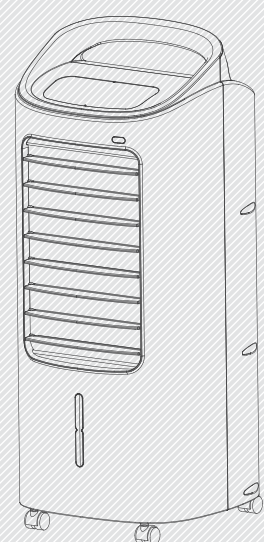


美的蒸发式冷风扇

美的 Midea



使用说明书

蒸发式冷风扇
产品型号

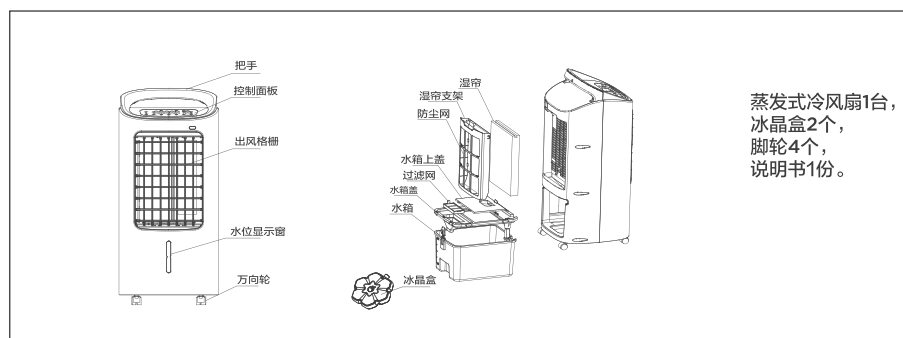
AC100-R, AC100-T

使用前请仔细阅读本使用说明书，并妥善保管。
2014年第1版

MIDEA.COM | 4008899315



零件图解



蒸发式冷风扇1台，
冰晶盒2个，
脚轮4个，
说明书1份。

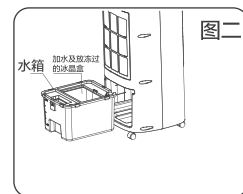
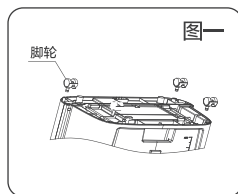
安装与使用

第一步，安装脚轮：如图一所示，在冷风扇底部安装四个方向脚轮。

第二步，加水：如图二所示，抽出水箱，注入水。

注：水位需保持在最低水位MIN以上，最高水位MAX以下。

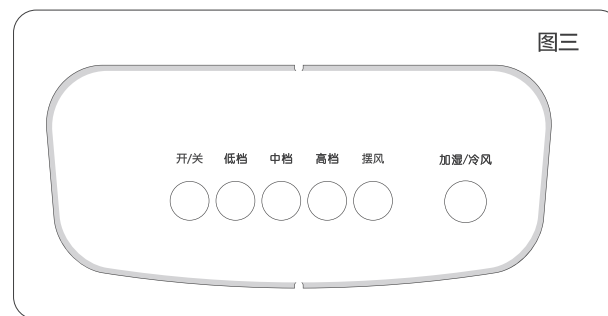
第三步，加冰晶：请将冰晶盒放入冰箱冷库等地方使其结冰后放入水箱即可（选用）。



第四步，开机：接通220V电源，如图三所示，按下面板上的“开/关”键，反之关机。

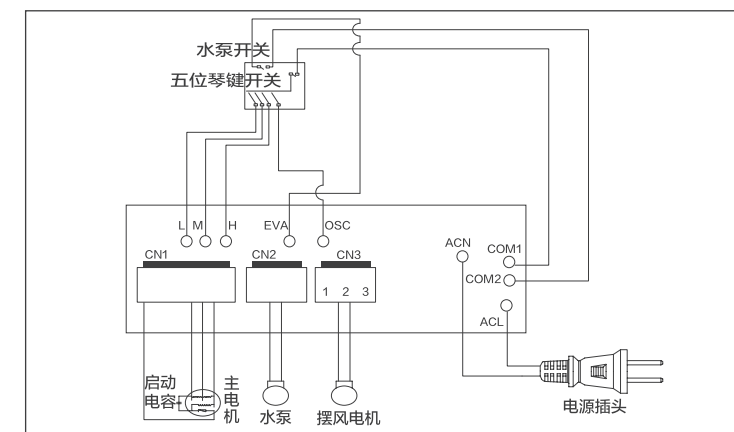
第五步，如图三所示，根据需求选择不同功能，具体方法如下：

- 风速调节：按下“风速”键，可进行低、中、高三档风调节。
- 加湿/冷风：按下“加湿/冷风”键，开启或关闭加湿、冷风功能。
- 摆风：按下“摆风”键，开启或关闭摆风功能。



1

产品电路图



技术参数

型号	能效比	噪音	额定电压	额定功率	额定输出风量	额定蒸发量
AC100-R	5	≤61dB	220V-50Hz	50W	300m³/h	700mL/h
AC100-T	5	≤61dB	220V-50Hz	50W	300m³/h	700mL/h

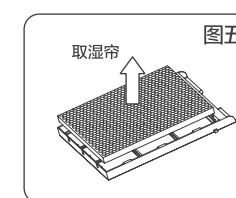
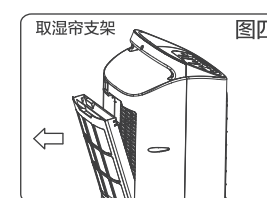
产品执行标准

GB4706.1、GB4706.27、GB4343.1、GB1765.1、GB/T23333

保养与维护

如图二、四、五所示：拔掉电源两分钟后，分别取出水箱、过滤网、湿帘支架、湿帘。用清洗剂
和软毛刷清洗后再装回机上即可。

- 注意：
- 因机内有高压，清洗时必须拔掉电源插头，断电操作。
 - 非专业维修人员，请不要拆电源线。



机器不运行的可能原因如下：

1. 电源线没有插上或接触不良。
2. 控制面板上的“开/关”没有打开。

2

保修卡

美的 Midea

相关信息

用户姓名	常用电话
通讯地址	
产品型号	产品编号
购买店铺	购买时间
维修点	发票号码

1. 按国家“三包法”规定，享受三包服务。整机包修一年，主电机（不含同步电机）包修十年。
2. 属下列情况之一的，不享受三包服务，但可付费修理：
 - (一) 消费者因使用、维护、保管不当造成损坏的；
 - (二) 非承担三包修理者拆卸造成损坏的；
 - (三) 无三包凭证及有效发票的；
 - (四) 三包凭证与修理产品型号不符合或者涂改的；
 - (五) 因不可抗力造成损坏的。
3. 保修期的起始日期以产品发票日期为准。
4. 维修时请出示发票。
5. 超过保修期或不属于免费维修的产品，本公司维修中心仍竭诚为您服务。

维修记录

维修日期		
故障内容		
处理详情		
维修单位名称	维修单位电话	维修员签名

维修电话：400-8899315

请妥善保管保修卡，消费者不必将其寄回本公司

维修时请携带保修卡及有效发票正本

广东美的环境电器制造有限公司
www.midea.com



广东美的环境电器制造有限公司
地址：广东省中山市东凤镇东阜路和穗工业园东区28号 | 邮编：528425
网址：www.midea.com

注意事项

1. 本产品只适宜室内使用，不宜在室外使用。
2. 请勿用湿手拔电源插头，避免触电的危险。
3. 不得带电清洗、维护和移动本机。
4. 长时间不使用本机，请拔掉电源插头。
5. 请不要在空气进出口处插入异物，因机内装有高速转动的风轮，防止意外伤害或机器损坏。
6. 严禁在有易燃易爆气体的环境中使用本机，并避免阳光长期直射本机。
7. 请勿把本机放置在倾斜或不平衡的地方，以免机器摔倒，造成对机体或机体内部件的损坏。
8. 本机设有安全开关，如果湿帘支架没有安装到位，本机将无法正常工作。
9. 水箱水位不可超过“MAX”（最高）指示刻度，加湿时，应控制水箱的总水位不可低于“MIN”（最低）指示刻度。
10. 水箱内加水后，放置或移动本机时不要倾斜或碰撞，要移动机体时，请从侧面慢慢推动，以免水溢出。
11. 使用本机严禁翻倒以防造成事故。若本机不慎倾倒，且机内有水，则应立即拔掉电源插头，等24小时晾干后方可开机。
12. 请勿在本机上摆放物品，为避免过热，严禁覆盖出风口。
13. 清洗本机外表时，应用湿布（或加少量清洗剂）抹擦，勿用有腐蚀性的清洗剂或溶剂类清洗。严禁用水冲（淋）洗本机。
14. 请勿将本机进出风口贴近墙壁、窗帘等实物，否则可能会堵塞气流，影响送风效果。
15. 在使用时不可用力敲击或震动机身，否则可能会引起自动停机，这时只需重新开机即可。
16. 使用温度范围为5℃-43℃。夏天水箱中的水易变质产生异味，请注意换水；冬天使用本机加湿，若室内温度低于零度，最好使用温水加湿。
17. 禁止将本机直接置于电源插座下面。
18. 在浴缸、喷头或游泳池的四周不得使用本机。
19. 儿童、残疾人请在成人监护下使用，婴儿、老人不易长时间直接吹高档风。
20. 非专业人员或者未授权修理人员，为避免危险，不得自行修理或改造本机。
21. 使用前需要先检查电源线以及插头是否损坏。如果电源线损坏，为了避免危险，必须由制造商、其维修或类似部门的专业人员更换。

本资料上的内容如有任何印刷错漏或内容上的误解，本公司保留解释权。

3