

145 mm

美的电风扇

美的 Midea



210mm

使用说明书

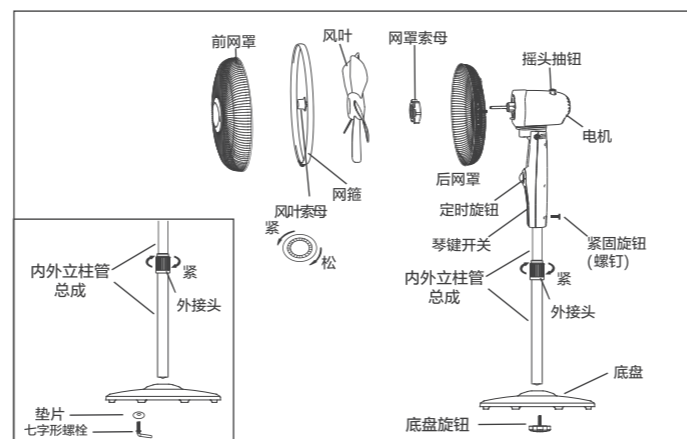
机械式落地扇
产品型号
FS40-9E, FS40-10E, FS40-11B

使用前请仔细阅读本使用说明书，并妥善保管。
2014年第1版




MIDEA.COM | 4008899315

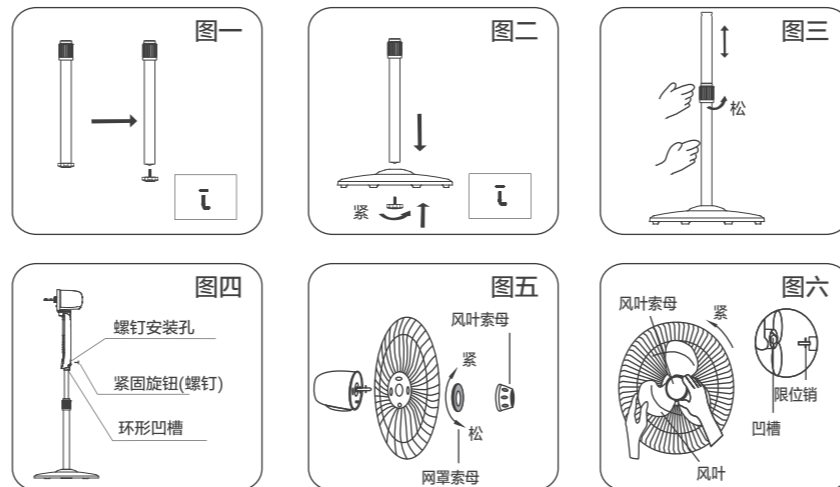
零件图解



安装方法

一、扇体部分

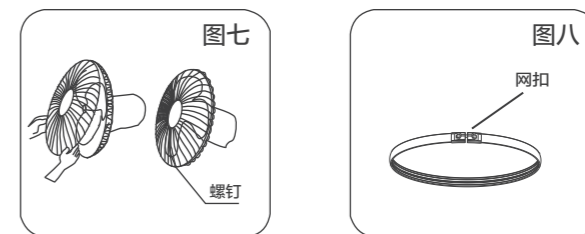
1. 从包装纸箱中取出底座和内外立柱管总成，拧下立柱管底部的底座旋钮（或七字形螺栓）。（如图一所示）
2. 将立柱管底部对准底座中心槽，按图拧紧底座旋钮（或七字形螺栓）。（如图二所示）
3. 旋松外接头，将内立柱管调整到适当高度（注意：如果没有发现内立柱管，内立柱管应该滑落到外立柱管里面，可以从外立柱管内拔出来），然后旋紧外接头。（如图三所示）
4. 旋松机身底部紧固旋钮（螺钉），将机身部分套在内立柱管上，使旋钮（螺钉）对正内立柱管顶部的环形凹槽，然后拧紧紧固旋钮（螺钉）。（如图四所示）



1

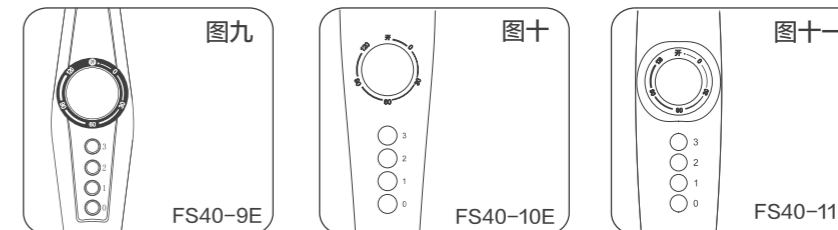
二、网罩和风叶部分

1. 装后网罩：从电机轴前端放下风叶索母和网罩索母，然后装上后网罩，再装回网罩索母并且旋紧。（如图五所示）
2. 装风叶：应使风叶后面的凹槽卡在电机轴的限位销上，然后逆时针旋紧风叶索母。（如图六所示）备注：FS40-9E、FS40-10E为三片风叶；FS40-11B为五片风叶。
3. 装前网罩：网罩一半与前网罩装在一起。装前网罩时先把网罩的装饰环摆正，适当地旋松网罩上的螺钉，然后将前网罩与后网罩对齐，使后网罩的外环扣在网罩内槽中，然后拧紧网罩上的螺钉即可。（装前网方式如图七所示，网罩结构如图八所示）

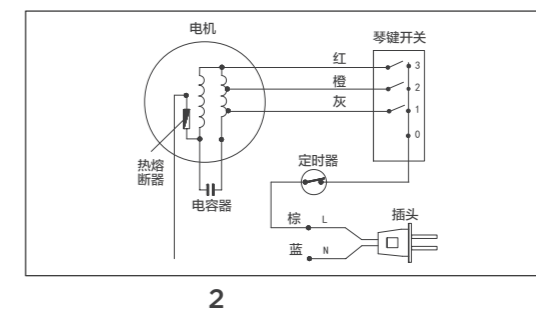


使用说明

- 风扇运转
按动琴键开关，可以开停风扇和选择风速。（如图九、图十、图十一所示）
0--停止 1--低速 2--中速 3--高速
- 定时旋钮
拨动此旋钮，风扇送风定时时间最长120分钟，需要连续送风时，请将定时旋钮拨到“开”，当定时旋钮拨到“0”时，风扇停止转动。
注意：不要将旋钮从“开”处沿逆时针方向旋转到其它定时刻度，否则会损坏定时器。
- 摇头控制
需要风扇摇头送风时，应将摇头抽钮按下；如果只要定向送风，把摇头抽钮提起。
- 高度调节
旋松外接头，将内立柱管调整到适当高度，然后旋紧外接头。（如图三所示）
- 俯仰送风
调节风扇向上或向下送风时，可轻提或轻按机头或网罩部分进行调整。



产品电路图



2

保修卡

美的 Midea

相关信息

用户姓名	常用电话
通讯地址	
产品型号	产品编号
购买店铺	购买时间
维修点	发票号码

1. 按国家“新三包法”规定，享受三包服务。整机包修一年，主电机（不含同步电机）包修十年。
2. 属下列情况之一的，不享受三包服务，但可付费修理：
 - (一) 消费者因使用、维护、保管不当造成损坏的；
 - (二) 非承担三包修理者拆卸造成损坏的；
 - (三) 无三包凭证及有效发票的；
 - (四) 三包凭证与修理产品型号不符合或者涂改的；
 - (五) 因不可抗力造成损坏的。
3. 保修期的起始日期以产品发票日期为准。
4. 维修时请出示发票。
5. 超过保修期或不属于免费维修的产品，本公司维修中心仍竭诚为您服务。

维修记录

维修日期		
故障内容		
处理详情		
维修单位名称	维修单位电话	维修员签名

维修电话：400-8899315

请妥善保管保修卡，消费者不必将其寄回本公司
维修时请携带保修卡及有效发票正本
广东美的环境电器制造有限公司
www.midea.com



产品执行标准

GB4706.1、GB4706.27、GB4343.1、GB17625.1、GB 19606、GB 12021.9、GB/T13380

技术参数

型号	电压(V~)	频率(Hz)	功率(W)	噪音(dB)	能效等级	能效值[m³/(min·w)]
FS40-9E	220	50	50	≤67	1	1.25
FS40-10E	220	50	50	≤67	1	1.25
FS40-11B	220	50	55	≤67	1	1.25

注意事项

- 使用前，请先检查所用电压是否与本机标识的电压相同。
- 风扇未组合完，请勿接通电源，移动风扇时请切断电源。
- 勿用湿手拔电源插头，避免感电、触电的危险。
- 风扇运转时，切勿把手指、尖物插入网罩。
- 请避开高温、高湿度、酸碱油、杀虫水及窗帘等易吸进物品使用。
- 婴儿、老人不宜长时间直接吹强风。
- 勿将风扇放置于倾斜地面，避免风扇翻倒。
- 使用前需要先检查电源线以及插头有否破损。如果电源线损坏，为了避免危险，必须由制造商、其维修部或类似部门的专业人员更换。
- 人离开机器时或机器在不使用状态下，要关掉电源及拔掉电源插头，以免电路出现故障发生意外。

保养方法

- 对本产品清洁前，必须确保先切断电源。
- 禁止用水或其它液体清洗电器部件（如电源开关、电机等）。电器元件可以用干净布抹净。
- 不要使用任何会损坏表面的研磨工具和溶剂清洁本产品，可用洗洁精清洗，然后用干净的抹布擦干。
- 禁止拆开产品进行改造。建议每年对本产品进行检查和清洁，以延长其使用寿命。

注意：本说明书产品图片为示意图。

3

广东美的环境电器制造有限公司
地址：广东省中山市东凤镇东阜路和穗工业园东区28号 | 邮编：528425
网址：www.midea.com