

使用说明书

蒸发式冷风扇
产品型号

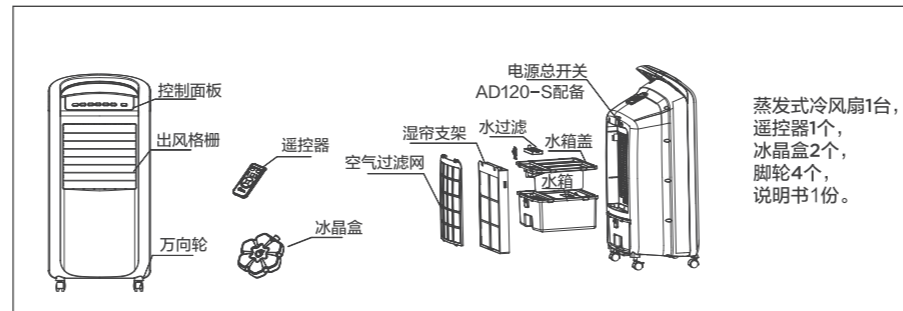
AD120-S (带加热功能), AC120-S

使用前请仔细阅读本使用说明书, 并妥善保管。
2014年第1版

MIDEA.COM | 4008899315



零件图解



蒸发式冷风扇1台,
遥控器1个,
冰晶盒2个,
脚轮4个,
说明书1份。

安装与使用

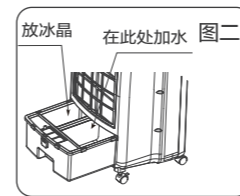
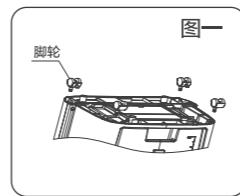
第一步, 安装脚轮: 如图一所示在冷风扇底部安装四个万向脚轮。

第二步, 加水: 如图二所示, 抽出水箱, 注入水。

注: 水位需保持在最低水位MIN以上, 最高水位MAX以下。

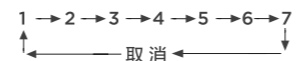
第三步, 加冰晶: 将冰晶盒放入冰箱冷库等地方结冰后放入水箱即可(选用)。

第四步, 开机: 接通220V电源, 打开机身后的总开关(仅限AD120-S), 如图三所示, 按下面板上的“开关”键, 反之关机。



第五步, 如图三所示, 根据需求选择不同功能, 具体方法如下:

● 定时: 按下“定时”键, 可进行1-7小时时间设定。



● 负离子: 按下“负离子”键, 开启或关闭负离子功能。

● 风速调节: 按下“风速”键, 可进行低、中、高三档风速调节。

● 加湿/冷风: 按下“加湿/冷风”键, 开启或关闭加湿、冷风功能。

● 摆风: 按下“摆风”键, 开启或关闭摆风功能。

● 风类 (AC120-S): 按下“风类”键, 可进行自然风、睡眠风、正常风切换。

● 暖风 (AD120-S): 按下“暖风”键, 可进行低、高暖风选择。

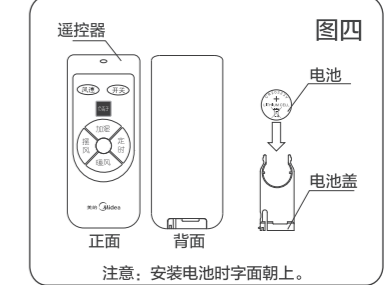
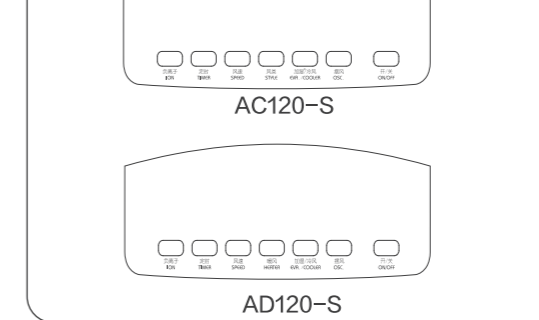
注意: 1. 在暖风状态下, 暖风和加湿可以同时使用, 可以通过“风速”键调节低、中档风速。

2. 在暖风状态下按电源键关机, 并不会立刻停止运行, 将延时60秒停机, 有利于机内快速散热, 此时请勿立刻拔掉电源。

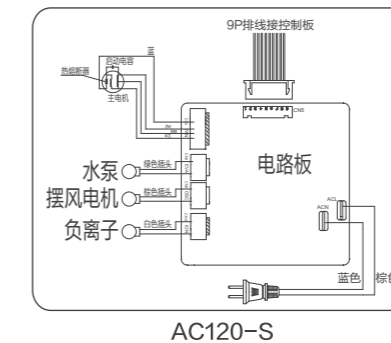
3. 本机连续工作24小时后会自动断电保护。

遥控器使用: 如图四所示, 装上一颗CR2032纽扣电池(注意正负极), 即可使用。使用方法与控制面板上的功能图标相似, 室内有效距离6m, 长期不使用时请取下电池。

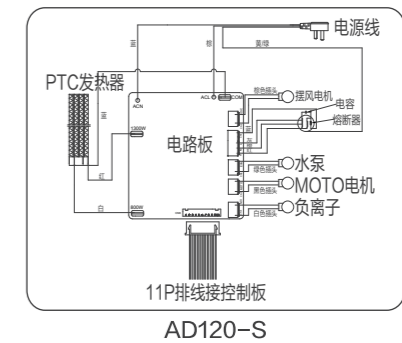
产品电路图



产品电路图



AC120-S



AD120-S

技术参数

型号	能效比	噪音	额定电压	额定功率	冷风功率	总功率	额定输出风量	额定蒸发量
AC120-S	7	≤62dB	220V-50Hz	55W	/	/	380m³/h	800mL/h
AD120-S	5	≤62dB	220V-50Hz	/	55W	2100W	380m³/h	800mL/h

产品执行标准

AC120-S: GB4706.1、GB4706.27、GB4343.1、GB17625.1、GB/T23333

AD120-S: GB4706.1、GB4706.27、GB4343.1、GB17625.1、GB/T23333、GB4706.23

保养与维护

如图二、五、六所示, 拔掉电源两分钟后, 分别取出水箱、过滤网、湿帘支架、湿帘。用清洗剂 and 软毛刷清洗后再装回机上即可。

注意: ● 因机内有高压, 清洗时必须拔掉电源插头, 断电操作。

● 非专业维修人员, 请不要拆电源线。

保修卡

美的 Midea

相关信息

用户姓名	常用电话
通讯地址	
产品型号	产品编号
购买店铺	购买时间
维修点	发票号码

- 1.按国家"新三包法"规定,享受三包服务。整机包修一年,主电机(不含同步电机)包修十年。
- 2.属下列情况之一的,不享受三包服务,但可付费修理:
 - (一)消费者因使用、维护、保管不当造成损坏的;
 - (二)非承担三包修理者拆动造成损坏的;
 - (三)无三包凭证及有效发票的;
 - (四)三包凭证与修理产品型号不符合或者涂改的;
 - (五)因不可抗力造成损坏的。
- 3.保修期的起始日期以产品发票日期为准。
- 4.维修时请出示发票。
- 5.超过保修期或不属于免费维修的产品,本公司维修中心仍竭诚为您服务。

维修记录

维修日期		
故障内容		
处理详情		
维修单位名称	维修单位电话	维修员签名

维修电话: 400-8899315

请妥善保管保修卡,消费者不必将其寄回本公司
维修时请携带保修卡及有效发票正本
广东美的环境电器制造有限公司
www.midea.com

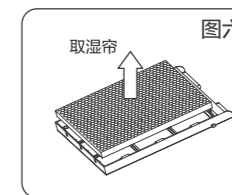


广东美的环境电器制造有限公司
地址:广东省中山市东凤镇东阜路和穗工业园东区28号 | 邮编:528425
网址:www.midea.com



图五

取湿帘
支架



图六

取湿帘

机器不运行的可能原因如下:

- 1.电源线没有插上或接触不良。
- 2.空气过滤网和湿帘支架没有安装好。
- 3.机体背面的电源总开关没按下。(仅限AD120-S)
- 4.控制面板上的“开/关”没有打开。

注意事项

- 1.本产品只适宜室内使用,不宜在室外使用。
- 2.请勿用湿手拔电源插头,避免感电触电的危险。
- 3.不得带电清洗、维护和移动本机。
- 4.长时间不使用本机,请拔掉电源插头。
- 5.请不要在空气进出口处插入异物,因机内装有高速转动的风轮,防止意外伤害或机器损坏。
- 6.严禁在有易燃易爆性气体的环境中使用本机,并避免阳光长期直射本机。
- 7.请勿把本机放置在倾斜或不平衡的地方,以免机器摔倒,造成对机体或机体内部件的损坏。
- 8.本机设有安全开关,如果湿帘支架没有安装到位,本机将无法正常工作。
- 9.水箱水位不可超过“MAX”(最高)指示刻度,加湿时,应控制水箱的总水位不可低于“MIN”(最低)指示刻度。
- 10.水箱内加水后,放置或移动本机时不要倾斜或碰撞,要移动机体时,请从侧面慢慢推动,以免水溢出。
- 11.使用本机严禁翻倒以防造成事故。若本机不慎倾倒,且机内有水,则应立即拔掉电源插头,等24小时晾干后方可开机。
- 12.请勿在本机上摆放物品,为避免过热,严禁覆盖出风口。
- 13.清洗本机外表时,应用湿布(或加少量清洗剂)抹擦,勿用有腐蚀性的清洗剂或溶剂类清洗。严禁用水冲(淋)洗本机。
- 14.请勿将本机进出风口贴近墙壁、窗帘等实物,否则可能会堵塞气流,影响送风效果。
- 15.在使用时不可用力敲击或震动机身,否则可能会引起自动停机,这时只需重新开机即可。
- 16.使用温度范围为5℃-43℃。夏天水箱中的水易变质产生异味,请注意换水;冬天使用本机加湿,若室内温度低于零度,最好使用温水加湿。
- 17.禁止将本机直接置于电源插座下面。
- 18.在浴缸、喷头或游泳池的四周不得使用本机。
- 19.儿童、残疾人请在成人监护下使用,婴儿、老人不易长时间直接吹高档风。
- 20.因为加热器的覆盖或不正确的放置会引起火灾,故不得利用带有可自动接通电源的程序器、定时器或者其他装置来使用本加热器。(仅限AD120-S)
- 21.非专职人员或者未授权修理人员,为避免危险,不得自行修理或改造本机。
- 22.使用前需要先检查电源线以及插头是否损坏。如果电源软线损坏,为了避免危险,必须由制造商、其维修或类似部门的专业人员更换。

本资料上的内容如有任何印刷错漏或内容上的误解,本公司保留解释权。