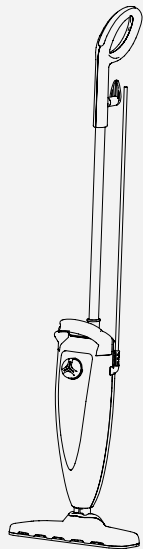


美的蒸汽地拖产品说明书



S1-L151B

请妥善保管本产品说明书
使用前请仔细阅读本产品说明书

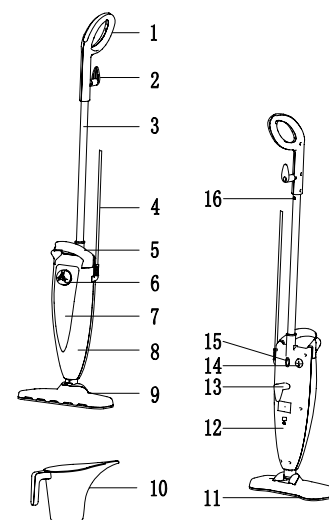
使用安全及注意事项

产品注意事项 ①

- 您的蒸汽机是一台电热产品：它必须按照正常使用条件进行使用。切莫让蒸汽机在无人看管情况下独自运转。
- 严禁装入下列物体，否则可能会损坏蒸汽机或引起火灾，造成人身伤害等意外。
- ① A. 有害物品（溶剂、腐蚀性），侵蚀剂（酸剂、清洗剂）及其他非水等液体。B. 易燃易爆物品，如汽油或酒精制品。C. 泥沙、玻璃、碎纸屑等细颗粒物品。
- 清洁、维修或暂时不用蒸汽地拖时，必须切断电源。
- 切断电源：不可拉电源线，应用手握住插头塑料部位拔下插头。
- 检查确认蒸汽机使用电压必须与供电电压一致。
- 蒸汽机的电源线，禁止穿越锋利的物品，关合的门缝，以免损坏电源线。
- 机器表面过烫时，禁止连接电源。整理扰好电源线，放置产品自然冷却后使用。
- 禁止在喷涂油漆、油脂及玻璃制品表面使用。禁止在可燃粉尘、易爆、有毒气体环境中使用。
- 切勿当成玩具使用；禁止让小孩玩弄、操作蒸汽机、靠近小孩使用蒸汽机，以免发生意外。
- 切勿在使用机器时随意翻转蒸汽喷头方向，禁止将喷嘴方向对准人、动物及植物。
- 切勿在用湿手插拔电源插头，禁止光脚使用机器。
- 切勿让机器受火、电击及人为伤害、禁止让电源线及插头浸入水中及其他液体中。置于机器室内，切勿淋雨、暴晒。
- 拔电前关闭所有操作开关。
- 切勿在楼梯上使用。

使用安全及注意事项

产品零部件名称



- | | | |
|--------|---------|------------|
| 1 手柄 | 7 水箱 | 13 机身挂钩 |
| 2 手柄挂钩 | 8 机身前壳 | 14 开关按钮 |
| 3 铝管 | 9 地刷组件 | 15 手柄连接头 |
| 4 电源线 | 10 水杯 | 16 金属管固定螺丝 |
| 5 机身手柄 | 11 毛巾 | |
| 6 水箱塞 | 12 机身外壳 | |

* 以上产品附件配置请以最终实物为准，如有更改，与本说明书有不符之处，恕不另行通知。

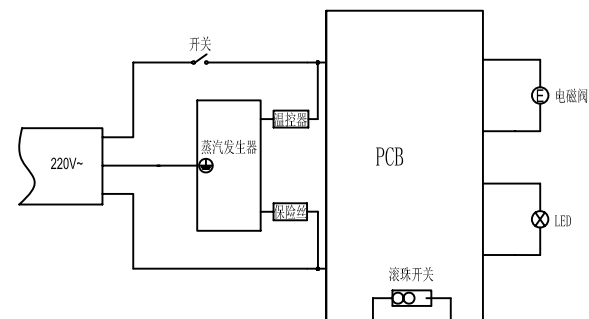
使用安全及注意事项

产品注意事项 ①

- 禁止电源线损坏情况下使用机器，遇到此种情况，请联系制造、销售商检修、置换。
 - 切勿在未装水、或水箱空的情况下插上电源。
 - 禁止在接通电源后远离机器。
 - 切勿触摸工作的机器表面或蒸汽、小心被蒸汽烫伤。
 - 室内地面使用，切勿在室外地面使用。
 - 为了延长电水泵的使用寿命，保证装水后再开机使用；切勿使机器长期在无水状态下工作。
 - 禁止在机器内注入香水、酒精、清洁剂等易燃液体，容易对机器造成伤害或引发火灾。
 - 切勿在肥皂、蜡质、人造纤维、丝绒及其他对蒸汽敏感的材料表面使用机器。
 - 禁止用物体堵塞机器的喷嘴、切勿在喷嘴堵塞的情况下开启机器工作。
 - 禁止在机器工作时将喷嘴对准电器及其他带电部件。
 - 务必每次使用机器时都遵循此说明书工作。
 - 下列情形时，请不要使用蒸汽地拖：
 - ① A. 发生跌落并出现明显损坏或运转不正常。
 - B. 电源线破损。
- 遇到这种情况时，不要打开机器，及时送至本公司指定的维修部检修。

产品电路图

产品电路图



* 本公司保留由于产品持续改善需要而对产品进行的任何技术、设计变更的权利。



执行标准：GB4343.1-2009
GB4343.2-2009
GB17625.1-2012
GB17625.2-2007
GB4706.61-2008
GB4706.1-2005

