

# 使用说明书

## 产品型号

NPS7-13A5, NPS7-15M, NPS7-13T, NPS7-15A5

使用前请仔细阅读本使用说明书，并妥善保管。

感谢您选择美的取暖器  
在使用产品前请仔细阅读本说明书！

## 公司简介

广东美的环境电器制造有限公司主要产品有风扇、取暖器等，在中山拥有三大生产基地，是目前全球最具规模的，集产、研、销一体化的环境电器综合制造基地。

- ❑ 公司通过了ISO9001、ISO14001等体系认证，是国内首先同时获得全球各国（中国CCC、美国UL、欧盟CE等）质量认证的企业。
- ❑ 2010年美的取暖器获得“广东省名牌产品”称号。
- ❑ 2013年美的取暖器连续9年获得全国同类产品销量第一名。

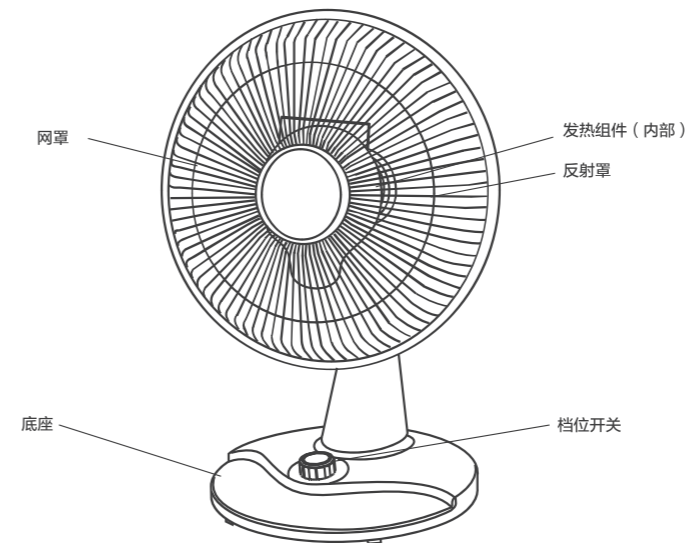
## 产品简介

美的小暖阳取暖器是采用远红外辐射加热技术，使人体直接感受到热能，加热快，因此该类型取暖器的使用空间限制小，即使在室内密封条件较差或空间较大的条件使用，也能达到较好的取暖效果。

## 性能特点

1. 暗光陶瓷发热盘
2. 俯仰角度可调
3. 300mm晶格反射罩
4. 过热安全保护
5. 倾倒安全断电
6. 大角度摇头送暖

## 结构简图



## 使用方法

1. 使用前检查：
  - A. 发热组件是否完好；电源线是否损伤。
  - B. 插座接地是否良好，要求插座一定要有接地端，并且接地良好。
  - C. 插座与插头是否匹配，插座的承载能力不得低于10A/220V，否则会发生意外。
2. 将机器放置在平坦的地方使用：
 

凹凸不平的地方或能使倾倒开关处于不正常的位置，会导致开机后不能工作，因而请务必把取暖器放置在平坦的地方使用，至少取暖器的底座下要求平坦。
3. 开机与功率选择：
 

先将电源插头插入经检查符合要求的插座中，请根据室温状态选择合适的加热功率和工作方式。一般情况下，请选用高功率档，以迅速加热，如房内达到合适的温度，则选择用低功率档，以免房内温度过高且节约用电。
4. 手动调节仰角，加热范围更广。
5. 若要停止使用取暖器，请先将开关旋钮转至“关”位，然后拔下电源线插头。
6. 要移动取暖器，请先关掉取暖器，然后拔下电源插头，手提机体背后提手部位。

广东美的环境电器制造有限公司  
地址：广东省中山市东凤镇东阜路和穗工业园东区28号 | 邮编：528425  
网址：www.midea.com

## 技术参数

产品型号	功率调节范围 (W) 及工作方式					额定电压	频率	发热元件
	高热摇头	低热摇头	关	低热	高热			
NPS7-13A5/ NPS7-15M/ NPS7-13T/ NPS7-15A5	700	350	0	350	700	220V~	50Hz	发热盘

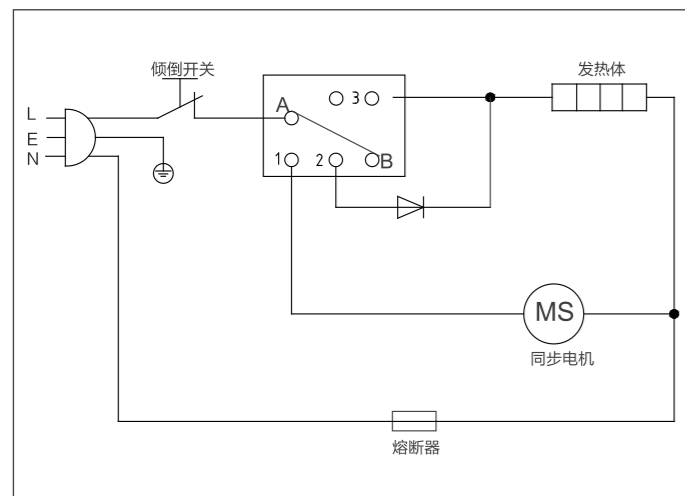
\*以上表格内各项性能参数为出厂前测得，仅供参考。

产品执行标准：GB 4706.1 GB 4706.23 Q/MH J021 001

## 清洁保养

1. 在进行清洁工作之前一定要关闭电源开关并拔下插头，待取暖器完全冷却后再进行清洁。
2. 禁止用水直接冲洗机身，可用含少许中性洗涤剂的软布轻擦，然后抹干。请勿使用诸如汽油之类的溶剂。
3. 清洁保养后一定要等到充分干燥后才能通电使用或收藏。
4. 长期不用时请将电源线插头拔下，建议最好用原包装包好，收藏于干燥的地方。
5. 反射罩清洁：拆开保护网的网箍及固定螺钉，移去保护网，即可清洁反射罩。清洁完后，重新装好取暖器即可。

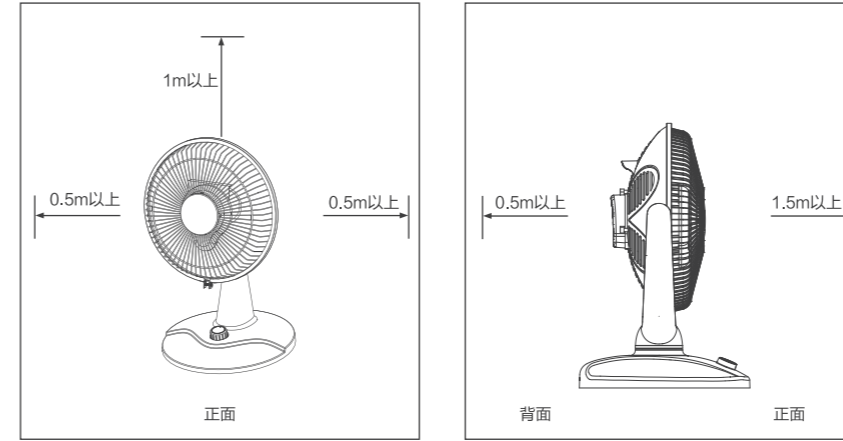
## 电气原理图



## 注意事项

1. 本产品只适宜室内使用，不宜在室外使用。
2. 非专职人员或者未授权修理人员，不得自行修理或改造本机。
3. 插接电源前，请检查本产品标明的额定电压是否与您家中的电压相符。
4. 机器正常使用或闲置时离火源和火种1.5米以上，并避免阳光直射。
5. 使用取暖器时应放置平稳，请不要翻倒或倾斜使用。
6. 禁止在易燃、易爆，受热易变形、变色、变质的物体附近使用，禁止在有严重粉尘的地方使用。
7. 禁止在有易落下悬挂物的地方使用，禁止在易受冲击或摆放不稳定的地方使用。
8. 禁止用插（拔）电源线插头的方法代替功率开关的开机和关机。
9. 禁止把本机作为动植物的保温、加热设备。
10. 在浴缸、喷头或游泳池的四周不得使用本加热器。
11. 为避免过热，禁止覆盖加热器。
12. 严禁用细的金属丝或其它异物插入机内任何孔隙，以免造成触电事故。
13. 严禁将机器浸入水中。
14. 严禁将取暖器对着电源插座或置于电源插座下使用。
15. 严禁本机与其它大功率电器共用插座。
16. 严禁直接拉着电源线移动机体。
17. 因为加热器的被覆盖或不正确的放置会引起火灾危险，故不得利用带有可自动接通电源的程序器、定时器、或任何其他装置来使用本加热器。
18. 取暖器在使用时电源线应置于机体后面，放到机体前面会使其过热而损坏，甚至发生安全事故。
19. 小孩、丧失生活自理能力的老人或病人请在成人监护下使用本电器，以防发生意外。
20. 若取暖器出现故障，请立即关机并拔下电源线插头送附近特约维修点请专业人员维修。
21. 使用前需要先检查电源线以及插头有否破损。如果电源软线损坏，为了避免危险，用户不得自行拆卸、更换电源线，必须由制造商其维修部或类似部门的专业人员更换。
22. 由于本机辐射面温度较高，严禁将取暖器辐射面直接对着婴儿或熟睡的小孩以及丧失生活自理能力者或病人使用。
23. 本取暖器周围1米范围内不得有毛巾、衣物、床单、被褥、窗帘等易燃物品，并且应远离家具等受热后变形的物品。

在狭窄场所使用时与周围物品的安全距离



产品内容经过审阅校对，但不排除可能存在的印刷错漏，敬请原谅！

# 保修卡

## 相关信息

用户姓名	常用电话
通讯地址	
产品型号	产品编号
购买店铺	购买时间
维修点	发票号码

1.凡购买我司取暖器产品的用户，如产品因质量问题发生故障，可凭有效购机凭证到附近的我司特约服务部进行保修，我司各产品保修期为（以购机证明开具日期起计算）：

① 充油式电暖器整机保修三年；② 其它取暖器产品整机保修一年。（部分产品保修期内免费上门服务）

2.下列情况不属于产品“三包”维修服务范围，但我司维修服务部仍竭诚为您服务（须收取相应费用）：

- ① 因用户使用不当或保管不善造成损坏的产品；
- ② 非我公司特约服务部人员安装或维修造成的损坏；
- ③ 无有效购机凭证的产品或有效购机凭证有涂改的产品；
- ④ 由于电源电压不稳定或超出正常电压范围（198V-242V），或电源线路安装不符合国家电气安装要求而造成损坏的产品；
- ⑤ 不可抗拒的自然灾害造成损坏的产品；
- ⑥ 超过规定的保修期限的产品；
- ⑦ 说明书指定不宜使用及使用方法不对而造成损坏的产品。

## 维修记录

故障内容	
处理详情	
维修单位名称	维修单位电话
维修日期	维修员签名

维修电话：400-8899315

广东美的环境电器制造有限公司  
www.midea.com

请妥善保管保修卡，消费者不必将其寄回本公司  
维修时请携带保修卡及有效发票正本