

使用说明书

产品型号

NTG20-10F2

使用前请仔细阅读本使用说明书，并妥善保管。

感谢您选择美的取暖器
在使用产品前请仔细阅读本说明书！

公司简介

广东美的环境电器制造有限公司主要产品有风扇、取暖器等，在中山拥有三大生产基地，是目前全球最具规模的，集产、研、销一体化的环境电器综合制造基地。

- ❑ 公司通过了ISO9001、ISO14001等体系认证，是国内首先同时获得全球各国（中国CCC、美国UL、欧盟CE等）质量认证的企业。
- ❑ 2010年美的取暖器获得“广东省名牌产品”称号。
- ❑ 2013年美的取暖器连续9年获得全国同类产品销量第一名。

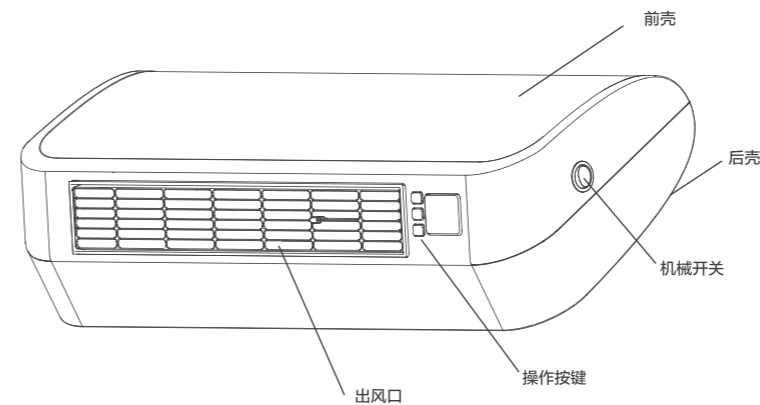
产品简介

美的暖风机取暖器是采用PTC陶瓷发热体的，将PTC产生的热量通过热空气送出，能够快速提高室内温度，取暖面积大，无明火，安全、高效、节能。

性能特点

- | | |
|------------|-------------|
| 1. PTC高效发热 | 5. 24小时随心预约 |
| 2. 台壁两用设计 | 6. 全功能遥控 |
| 3. 过热安全保护 | 7. 全机身防火材料 |
| 4. 智能恒温控制 | |

结构简图



安装

【壁挂安装方法】

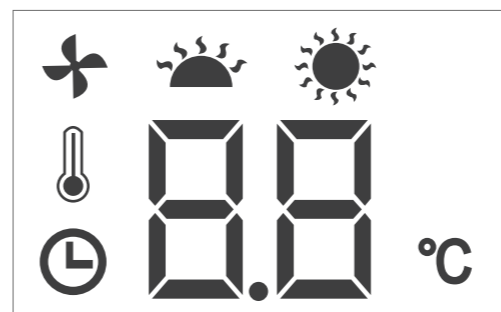
壁挂安装时，请先用电钻在墙上钻两个水平距离为370mm的孔，再将钉塞塞入孔内，然后将螺丝锁入钉塞中，注意螺丝须突出墙面6mm左右。然后将机体背部两个孔位挂入预先锁好的螺丝上，右推机体使螺丝与孔位完全吻合。

注意：

1. 挂脚必须在同一水平线上，且安装可靠；
2. 壁挂机体应离侧面墙及其他物品50cm以上，上下60cm内不得有遮挡物，以利空气对流；
3. 做壁挂用途时，暖风机安装高度不低于1.8米。

使用方法

插上插头，按下电源开关，进入待机模式，可对控制面板进行操作。



保修卡

相关信息

用户姓名 _____ 常用电话 _____

通讯地址 _____

产品型号 _____ 产品编号 _____

购买店铺 _____ 购买时间 _____

维修点 _____ 发票号码 _____

1.凡购买我司取暖器产品的用户，如产品因质量问题发生故障，可凭有效购机凭证到附近的我司特约服务部进行保修，我司各产品保修期为（以购机证明开具日期起计算）：

① 充油式电暖器整机保修三年；② 其它取暖器产品整机保修一年。（部分产品保修期内免费上门服务）

2.下列情况不属于产品“三包”维修服务范围，但我司维修服务部仍竭诚为您服务（须收取相应费用）：

- ① 因用户使用不当或保管不善造成损坏的产品；
- ② 非我司特约服务部人员安装或维修造成的损坏；
- ③ 无有效购机凭证的产品或有效购机凭证有涂改的产品；
- ④ 由于电源电压不稳定或超出正常电压范围（198V-242V），或电源线路安装不符合国家电气安装要求而造成损坏的产品；
- ⑤ 不可抗拒的自然灾害造成损坏的产品；
- ⑥ 超过规定的保修期限的产品；
- ⑦ 说明书指定不宜使用及使用方法不对而造成损坏的产品。

维修记录

故障内容 _____

处理详情 _____

维修单位名称 _____ 维修单位电话 _____

维修日期 _____ 维修员签名 _____

维修电话：400-8899315

广东美的环境电器制造有限公司
www.midea.com

请妥善保管保修卡，消费者不必将其寄回本公司
维修时请携带保修卡及有效发票正本

注意事项

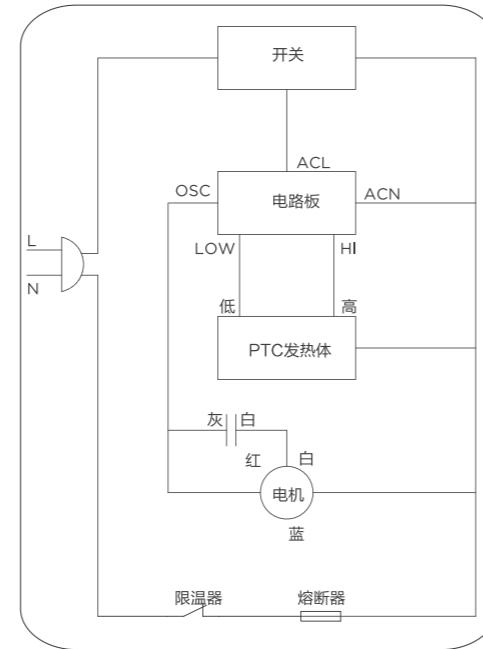
1. 本产品只适宜室内使用，不宜在室外使用。
2. 非专职人员或者未授权修理人员，不得自行修理或改造本机。
3. 插接电源前，请检查本产品标明的额定电压是否与您家中的电压相符。
4. 机器正常使用或闲置时离火源和火种1.5米以上，并避免阳光直射。
5. 使用取暖器时应放置平稳，请不要翻倒或倾斜使用。
6. 禁止在易燃、易爆，受热易变形、变色、变质的物体附近使用，禁止在有严重粉尘的地方使用。
7. 禁止在有易落下悬挂物的地方使用，禁止在易受冲击或摆放不稳定的地方使用。
8. 禁止用插（拔）电源线插头的方法代替功率开关的开机和关机。
9. 禁止把本机作为动植物的保温、加热设备。
10. 在浴缸、喷头或游泳池的四周不得使用本加热器。
11. 为避免过热，禁止覆盖加热器。
12. 严禁用细的金属丝或其它异物插入机内任何孔隙，以免造成触电事故。
13. 严禁将机器浸入水中。
14. 严禁将取暖器对着电源插座或置于固定电源插座下使用。
15. 严禁本机与其它大功率电器共用插座。
16. 严禁直接拉着电源线移动机体。
17. 因为加热器的被覆盖或不正确的放置会引起火灾危险，故不得利用带有可自动接通电源的程序器、定时器、或任何其他装置来使用本加热器。
18. 取暖器在使用时电源线应置于机体后面，放到机体前面会使其过热而损坏，甚至发生安全事故。
19. 小孩、丧失生活自理能力的老人或病人请在成人监护下使用本电器，以防发生意外。
20. 若取暖器出现故障，请立即关机并拔下电源线插头送附近特约维修点请专业人员维修。
21. 使用前需要先检查电源线以及插头有否破损。如果电源软线损坏，为了避免危险，用户不得自行拆卸、更换电源线，必须由制造商其维修部或类似部门的专业人员更换。
22. 使用该电暖器时，为避免灼伤，请不要让裸露的皮肤直接接触出风口表面。

产品内容经过审阅校对，但不排除可能存在的印刷错漏，敬请原谅！

清洁保养

1. 在进行清洁工作之前一定要关闭电源开关并拔下插头，待取暖器完全冷却后在进行清洁。
2. 禁止用水直接冲洗机身，可用含少许中性洗涤剂的软布轻擦，然后抹干。请勿使用诸如汽油之类的溶剂。
3. 清洁保养后一定要等到充分干燥后才能通电使用或收藏。
4. 长期不用时请将电源线插头拔下，建议最好用原包装包好，收藏于干燥的地方。

电气原理图



符号	功能说明
	开关键 待机模式下按开关键开机，进入风挡模式；再按开关键，进入低档模式；再按开关键，进入高档模式；再按开关键，进入待机模式。
	智能恒温键 在开机模式下，按此键后，显示屏闪烁显示上次设定的温度值，再按此键，可循环设定温度，温度设定范围为5℃~35℃，每个温度值间隔1℃。设定后5秒钟内无操作则确认并显示当前环境温度值。长按此键1秒以上可以进行快速设定。
	定时预约键 在开机模式下，按此键选择定时设定，定时指示灯点亮，温度显示图标熄灭，显示屏闪烁显示上次设定的剩余时间，再按此键可以设定定时时间，设定范围为0~24小时。若5秒内没有按键动作则确认定时时间并恢复室内环境温度显示，定时指示灯点亮，其他显示恢复之前的状态。若设定定时时间为0，则表示取消定时设定，假如设定定时时间不为0，则当达到设定时间后自动关机，进入关机模式，并熄灭定时标志。在设置定时时间后再次设置定时时间，定时亦重新计时。

技术参数

产品型号	功率调节范围（W）及工作方式				额定电压	频率
	高热	低热	冷风	关		
NTG20-10F2	2000	1200		0	220V~	50Hz

*以上表格内各项性能参数为出厂前测得，仅供参考。

产品执行标准：GB 4706.1 GB 4706.23 Q/MH J021 002