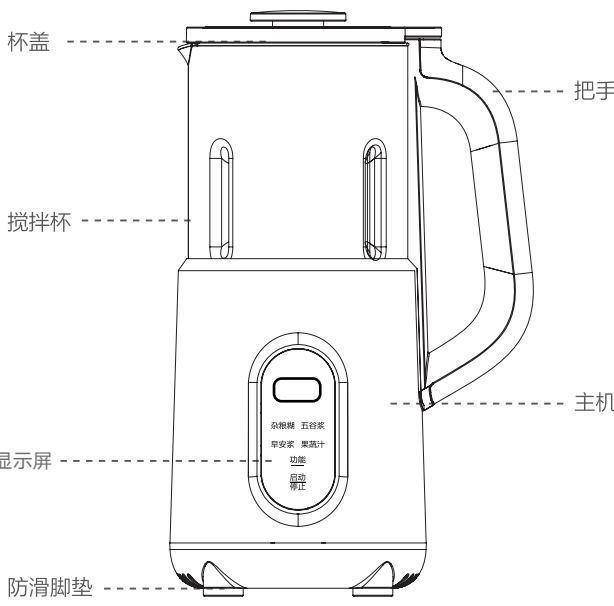
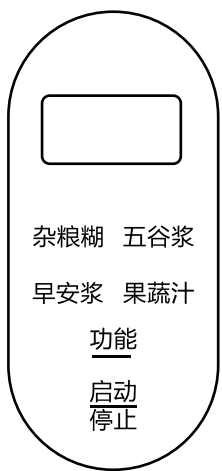


产品示意图

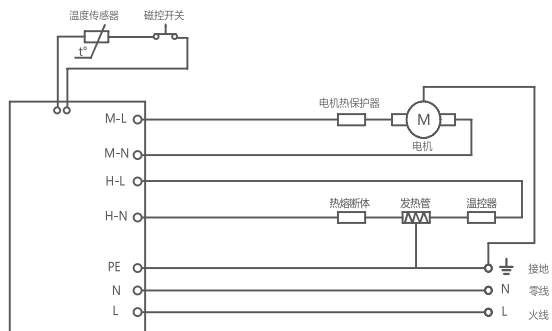


示意图



1

电气原理图



电源板
(电路图仅供参考)

技术参数

产品名称	搅拌机(破壁料理机)
产品型号	W X -PB605
额定容量	600ml
额定电压	220V~
额定频率	50Hz
电热功率	400W
电动功率	200W
执行标准	GB4706.1-2005, GB4706.30-2008 GB4706.19-2008

产品操作说明

最初使用时, 打开杯盖, 先用一些重型清洁液清洗玻璃杯, 然后往玻璃杯内加入所需食材, 加水不超过最高水位线(600ml)且不低于最低水位线(300ml), 再将杯盖盖好。

启动功能

一、外观指示灯、触摸按键说明:

功能分别是豆浆、米糊、果蔬、花茶
触摸按键从上至下“功能选择”‘启动/停止’

二、外观显示及操作流程显示:

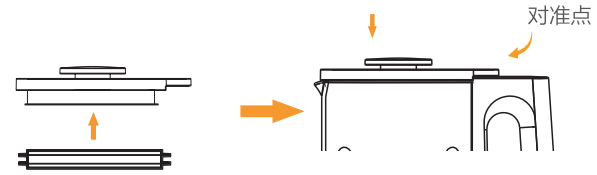
- 1.上电后,所有指示灯亮1秒,数码管显示'---',进入待机状态。
- 2.轻触‘启动/停止’,唤醒机器。进入功能选择状态,5秒无操作,返回待机状态。
- 3.轻触‘功能/选择’,顺时针循环选择功能,对应的功能指示灯闪亮。
- 4.轻触‘启动/停止’,启动所选功能,其他功能指示灯熄灭。
- 5.显示E 1代表线路短路,停止工作蜂鸣器报警5声。
- 6.显示E 2代表线路开路,停止工作蜂鸣器报警5声。
- 7.显示E 2代表干烧超温警报,停止工作蜂鸣器报警5声。

2

功能说明

名称	操作
豆浆	准备50g的食材放入杯中并加水,不能超过最高水位线,盖好杯盖,接通电源,选择功能,按启动/停止按钮。加热到沸腾后进入18分钟倒计时,高速搅打1分钟熬煮6分钟,搅打11分钟。结束后蜂鸣器提示,数码管显示---。
米糊	准备约50g的食材放入杯中并加水,不能超过最高水位线,盖好杯盖,接通电源,选择功能,按启动/停止按钮。加热并每隔10秒搅打一次到沸腾后进入16分钟倒计时,熬煮9分钟,间歇搅打7分钟。结束后蜂鸣器提示,数码管显示--。
果蔬	准备不大于最大容量1/3的食材放入杯中加水,不能超过最高水位线,盖好杯盖,选择功能,按启动/停止按钮。间歇搅打3分钟。结束后蜂鸣器提示,数码管显示---。
花茶	选择功能,按启动/停止按钮。加热到沸腾转小功率进入6分钟倒计时。结束后蜂鸣器提示,数码管显示---。

安装示意图



注:请在使用前,认真阅读本产品说明书,了解该产品的功能后方可使用,严禁错误操作。

3

智能海拔识别

为充分保证食材制作效果,首次使用机器前,或者机器被搬至海拔有较大变化的地区时,请按以下步骤操作:

1. 搅拌杯加水(不要加任何食材)至600mL,后将杯盖安装到位。
2. 连接电源。
3. 长按轻触键3秒后进入智能海拔识别模式。
4. 当显示屏显示“---”时,海拔自适应程序完成,请断开电源。

清洁与保养

工作完成后,请及时清洗,以备下次使用。

清洗前请务必断开电源(待玻璃杯冷却后再清洗)。快速清洗:在玻璃杯内加入适量的水,接通电源,选择“高温洗”,程序结束后断开电源,将水倒出即可。

主机外部可以用湿布擦拭,请勿将主机和杯体直接浸入水或其他液体中清洗,以防止杯体电气部分进水发生短路现象。


清洗玻璃杯时,请务必注意锋利的刀片,小心划伤。切勿使用化学药品,如酒精等进行擦拭。

切勿使用钢丝球、硬刷子等工具刷洗产品表面。

切勿将产品、电源线及包装附件等置于太阳底下曝晒。当不锈钢发热盘底部多次清洗不干净时,可使用稍硬的洁布蘸取白醋,以适度的力顺其底部纹理旋转擦拭干净。

安全注意事项

 为特别警示提醒,使用时请注意

 为错误使用方法,使用时请注意,以防发生人身伤害和财产损失

- 1 严禁将整个杯体进入水中清洗
- 2 严禁直接用水冲洗主机底部,请用湿布擦拭
- 3 严禁工作完成后再次加热打浆,冷却后再工作
- 4 严禁在工作过程中打开杯盖。
- 5 请严格按照水位线指示加水
- 6 请严格按照说明书选择相应的功能,如选错功能程序有可能会现出现饮品溢出、糊底、煮不熟等现象。

4

注:确保电压与铭牌标识一致。

产品在清洗或清洁任何部位之前,请务必断开电源。使用前请检查产品各部位是否损坏,如有损坏请停止使用产品,并及时与本公司售后服务部门联系,切勿自行拆卸修理,以免发生危险。食材量切勿超过杯体容量的最大刻度线。工作完毕之后,待电机和刀片停止转动,确保断开电源后,再取下杯盖。

若操作过程中产品停止工作,可能是电机温控保护造成,请断开电源,冷却20~30分钟后再次使用。

请在水平台面上操作此产品,切勿在地毯、毛巾等织物上操作此产品,并远离平台边缘,以防碰跌。切勿重复加热、打浆,否则会造成糊底。

制作热饮时,杯体温度较高,切勿触摸。将产品至于儿童触摸不到的地方,以免烫伤。做某些果蔬饮品杯盖可能会染色,属于正常现象,无损健康。与食材相接触的材料均符合食品级认证,干净、卫生、可靠。

使用加热功能时,切勿超过杯体最高水位线(600ml),以免造成食材溢出或煮不熟。

工作过程中切勿移动产品,避免食材溢出造成烫伤、触电。本产品采用高速电机,粉碎时出现间歇性忽慢的声音属于正常现象。

使用过程中如产品需要维修,请于本公司客服售后部门联系,或直接到本公司制定的维修点进行维修,切勿自行拆卸,以免发生危险。

切勿将本产品任何部件放入洗碗机内清洗。

本产品任何部件均不允许用微波炉和消毒柜消毒,以免受热变形损坏。

本产品避免曝晒,以免造成外观变色。

严禁自行拆卸或改造本产品。

本产品仅适用于个人或家庭使用。

本产品不能让肢体不健全、视觉或精神上有障碍或缺乏相关知识经验的人(包括儿童)使用,除非有负责他们安全的人使用本产品。

请按照操作说明使用本产品,切勿挪作他用。

清洗时用清水清洗杯内及配件并抹干;刀片非常锋利,清洗时请注意锋利的刀片以免划伤,可佩戴保护手套。

将食材清洗干净,切成边长不大于1.5厘米的块状。

严禁搅打或研磨坚硬的中药材,如石燕、石莲子、石磁等。

5

安全警示

- 1 如电源线损坏,为避免危险,必须由制造商、维修部门或其他类似部门的专业人员进行更换
- 2 切勿与其他大功率电器共用一个插座。
- 3 清洗时,请小心谨防锋利的刀片划伤手指。
- 4 请在交流电压220V~的环境中使。
- 5 切勿使用破损的电源线,谨防触电。
- 6 切勿使用湿的手接触电源线使用电器,以免漏电。
- 7 插、拔电源线时,切勿直接拉拔电源线。
- 8 工作过程中若出现起火、冒烟等异常,请立即拔掉电源插头。
- 9 切勿将产品直接用水冲洗或浸入水中清洗。
- 10 请将产品至于平坦、坚固的地方,并与壁纸或其他贵重物品保持距离。
- 11 切勿在火源附近或高温场所(40℃以上)使用。
- 12 取开杯盖前,请先取消当前功能或切断电源。
- 13 产品工作时切勿触碰杯体,防止意外烫伤。
- 14 加水时,请注意杯体上的刻度线,水量在最高、最低水位之间。
- 15 工作完成后,请先切断电源,再取下杯盖。
- 16 切勿将机器至于冷藏柜中骤冷,储存前应将机器清洗擦拭后自然风干。

6

常见问题分析

现象	原因	处理方法
指示灯不亮	电源线未插好	检查电源线并确保插接好
食物未煮熟提前报警	加水、食材过多或过少	请正确加水到相应的水位线,按标准加入食材
加热不停止	产品温控故障	送维修站维修
指示灯亮,机器不工作	杯内未加水,温控器起保护作用过程中出现鸣叫报警	请正确加水到水位线先切断电源,再通电后按正常步骤进行操作
按键无反应	断电间隔短,系统未复位机器已在执行程序	断电3分钟后再次使用正常现象
食材打不碎	加水过多 电源电压过低 食材过多或过少 功能选择错误	请加水到正确水位线 可用家电稳压器 请按食谱配方操作 请按食谱选择正确的功能
溢出或者糊底	杯内未清洗干净 加入的食材过多 功能选择错误	请将杯内清洗干净再使用 请按食谱配方操作 选择正确的功能
异常响声	产品磨合 加入的食材比例过多	偶尔有响声属于正常现象 减少食材比例
显示屏显示“E1”	线路短路	送维修站维修 只适用于冷饮功能
显示屏显示“E2”	线路开路	磁控开关损坏 杯盖未安装到位 送维修站维修
显示屏显示“E3”	干烧超温	断开电源,待温度降低后再重新操作

注:上述为常见的故障种类,如果问题依然存在,或者又出现其他问题,请与本公司售后服务中心联系,以取得更多帮助。

7

食物接触表

搅拌机(破壁料理机)食品接触材料信息表

本产品符合相应食品安全国家标准GB4806.1-2016要求,“食品接触用”材料及其实行的标准信息说明如下:

部件名称	材质(牌号/成分)	执行标准	检测结果	备注
玻璃杯	石英、硼砂、氧化铝	GB4806.5-2016	符合标准要求	
杯盖	PP(聚丙烯)	GB4806.7-2016	符合标准要求	
硅胶圈	硅胶	GB4806.11-2016	符合标准要求	
发热盘、传感器	不锈钢304(06Cr19Ni10)	GB4806.9-2016	符合标准要求	
搅拌刀组	不锈钢304(06Cr19Ni10)	GB4806.9-2016	符合标准要求	

注:1.特殊使用说明:请严格按照说明书及产品所需附件资料使用本产品;2.本产品接触用部件包含在上表中,部分机型可能不含个别材料,以实际产品为准。

8

环保清单

本产品使用之产品

搅拌机(破壁料理机)

有害物质声明

依据《电子电器产品有害物质限制使用标识要求》GB/T26572-2011(也称中国RoHS 2.0),以下部分列出了本产品中可能包含的有害物质的名称和含量。

部件名称	有害物质					
	铅(Pb)	汞(Hg)	镉(Cd)	六价铬(Cr(VI))	多溴联苯(PBB)	多溴二苯醚(PBDE)
塑料件	○	○	○	○	○	○
金属件	○	○	○	○	○	○
电源线/组件	×	○	○	×	×	×
电源线/导线	○	○	○	○	○	○
发热盘	○	○	○	○	○	○
电源板/控制板	×	×	○	○	×	×
传感器	×	○	○	○	○	○
玻璃杯	○	○	○	○	○	○
电机	×	○	×	○	○	○
输入插座	○	○	○	○	○	○
包装/印刷品	○	○	○	○	○	○

本产品依据SJ/T 11364的规则编制

○:表示该有害物质在该部件所有均质材料中的含量均在GB/T26572-2011(IEC62321)规定的限量以下。

×:表示该有害物质在至少该部件的某一均质材料中的含量超出GB/T26572规定的限量要求。但是上表中打“×”的部件,其含量超出是因为目前业界还没有成熟的可替代的技术。

10 环保使用期限

在产品本体上使用的该标志表示环境保护使用期限为10年。电子电器产品的环境保护使用期限是指电子电器产品中所含有的有毒有害物质或元素不会向外部泄露或突然变异,并且电子电器产品的用户在使用该电子电器产品时也不会对环境造成严重污染或对人体、财产带来严重损害的期限。在环境保护期限内,请按照使用说明使用本产品。

《废弃电器电子产品回收处理管理条例》提示性说明
为了更好的关爱和保护地球,当用户不再需要此产品或产品寿命终止时,请遵守国家废弃电器电子产品回收处理相关法律法规,将其交给当地具有国家认可的回收处理资质厂商进行回收处理。

9

保修卡

相关信息(用户填写)

用户姓名	常用电话	
通讯地址		
产品型号	产品编号	
购买店铺	购买日期	
发票号码		

维修记录

维修日期	
故障内容	
处理详情	
维修单位名称	
维修员签名	
维修单位电话	

在购买本公司产品时,请立即填写此保修卡;请妥善保管保修卡,消费者不必将其寄回本公司;维修时请携带保修卡及有效发票正本。

服务承诺

产品如有故障,请与本公司的特约维修网点或客户服务中心联系。本产品实行整机一年保修期。保修期的起始日期以产品发票日期为准。

凡属下列情况之一的,不属于保修范围:

- 1.用户搬运、使用、保管、维护不当而损坏,或人为损坏;
- 2.经非本公司指定维修部维修,或用户自行拆卸、维修;
- 3.产品附件(如饭勺、汤勺、接浆杯等)、印刷品(如说明书等)和赠品等损坏;
- 4.使用非我司产品标配的赠品和配件,造成损坏;
- 5.发票所批型号与维修产品型号不符或被涂改;
- 6.非家庭使用(如经营、商用、公司集体)的产品;
- 7.超出保修期;
- 8.无有效发票;
- 9.因不可抗力造成损坏;

不属于保修范围的产品,将提供收费维修服务,本公司客户服务中心仍热情为您服务。

10

产品合格证	
检查结论:	合格
检查员号:	检验员A1
检查日期:	见生产批号

中山市红果电器有限公司
生产日期见生产批号前6位(年/月/日)

执行标准: GB4706.1-2005 GB4706.30-2008
GB4706.19-2008

制造商: 中山市万新电器有限公司
监 制: 中山市红果电器有限公司
地 址: 中山市东凤镇同乐工业区同乐二路
邮 编: 528425
电 话: 0760-8691 8641
版 本: V1.0

本资料上所有内容均经过认真核对,如有任何印刷错误或内容上的误解,可向本公司咨询。注:产若有技术改进,会编入新版手册中,恕不另行通知。外观、颜色如有改动,以实物为准。

产品使用说明书 搅拌机(破壁料理机)

使用产品前请仔细阅读本说明书,并妥善保管