



COLMO服务



电子说明书

产品名称: 全自动洗衣机

型号: CLTW11X

制造商: 上海科慕电器有限公司

制造商地址: 上海市崇明区绿华镇新建公路799号2幢  
1层188-62室(上海绿华经济开发区)

生产厂: 无锡小天鹅电器有限公司

生产厂地址: 无锡市新吴区国家高新技术开发区长江南路18号

☎ 400-969-9999    🌐 [www.colmo.com.cn](http://www.colmo.com.cn)

# COLMO



专业手册

# 目录

安全提示	01
产品简介	03
部件名称	
附件清单	
使用说明	04
智能家电联网指引	
首次使用	
洗衣操作介绍	
维护保养	12
清洁保养	
维修服务	14
异常现象自检	
异常显示及处理	
环保清单	16
技术参数	17
技术参数	
能效进入方式	
安装指引	18
安装步骤	
拆除包装	
安装底板	
洗衣机的放置	
调节脚的调整	
排水管的设定	
排水管的安装	
连接进水管	
保修卡	24

# 安全提示

## Tips

- 使用过程中，请重点关注安全警示内容，并运用生活常识谨慎操作。对因使用不当造成的损失，本公司不承担相关责任；
- 对无视安全警示内容，错误操作可能导致的危害或损伤程度，用下列图标进行分类说明。

### ⊘ 表示【禁止】的内容



禁止易燃物品



禁止潮湿区域



禁止明火

- 请勿自行修理、拆装洗衣机；
- 请勿将明火以及发热体防止在洗衣机上；
- 请勿将干冰、汽油或其它易燃易爆物品存放在洗衣机内；
- 严禁小孩坐于洗衣机上或堆放其他重物；
- 清洗时，请勿用水直接冲洗；
- 开启洗衣机前，请检查机内是否存放其他异物；
- 您的洗衣机仅为宜机洗织物设计，禁止洗涤地毯；
- 切勿在一次洗涤中同时加入氯漂白剂、氨水或酸性物质；
- 请勿洗涤防水类衣物，如雨衣、渔衣等；
- 请勿将手伸入转动的脱水桶内，以避免扭伤手臂；
- 用温水洗涤时，水温请勿超过50°C
- 请勿在沼气池附近或含易燃易爆气体环境中使用洗衣机；
- 禁止洗涤沾有汽油、酒精、石油、苯、辛纳水等可燃性物质的衣物。

### ⓘ 表示【强制】的内容



需要接地



需专业人员

- 儿童或老弱人士只有在监护人指导或帮助下方可使用本产品；
- 请定期清洁电源线插头，以防接触不良；
- 洗衣结束后，请将桶内水排空，拔出电源插头，拔出时勿拉扯电源线；
- 洗衣结束后，请务必关闭水龙头；
- 如果电源软线损坏，为了避免危险，请及时联系专业人员更换；
- 请使用220V，10A以上的有可靠接地的专用电源插座。

### ⚠ 表示【注意】可能造成轻伤或者财产损失的事项

- 请勿用湿手插拔电源线插头，以防触电；
- 请勿在潮湿、雨淋环境中使用，避免触电、起火等事故；
- 请勿让儿童玩耍包装材料；
- 使用随器具附带的新软管组件，旧软管组件不能重复利用；

### 💡 表示【温馨提示】的内容

#### 洗涤注意事项

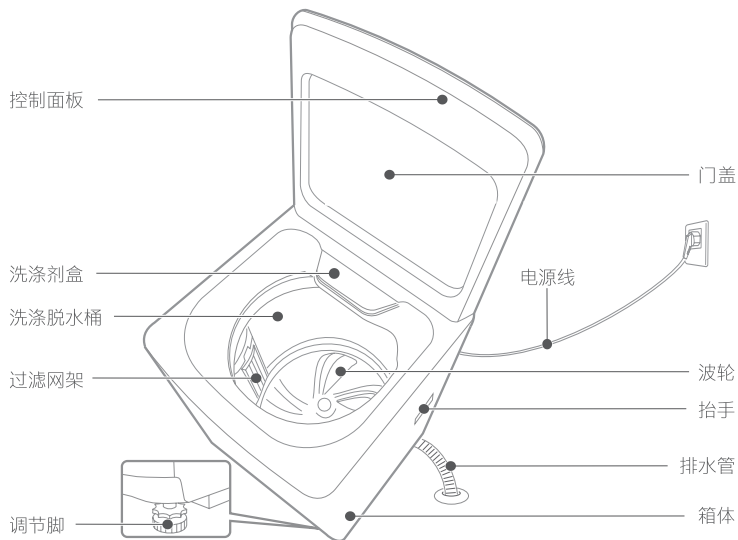
- 本机最佳使用环境为(0-40)°C，若在0°C以下环境中使用，可能会损坏水路系统；如机器刚从0°C或0°C以下环境移入室内，需静置一天待冰融化后再使用；
- 请查看衣物标签，确认是否适合洗衣机洗涤；
- 洗衣前务必将硬币、钥匙等硬物取出；
- 将长带打结，纽扣扣好，拉链拉上并翻转至内侧；
- 易缠绕、易磨损如小件内衣、袜子请放入网袋中洗涤；
- 表面易起球衣物和长绒衣物，请翻转后再洗涤；
- 不同材质的衣物，易于褪色的衣物请分开洗涤；
- 请将不易吸水的衣物用手压入水中；
- 洗涤前，请先查看衣物标签，洗涤剂的使用说明，合理使用机洗的无泡或低泡洗涤剂，请您正确计算洗涤剂用量以获得更好的洗涤效果；

#### 用前须知

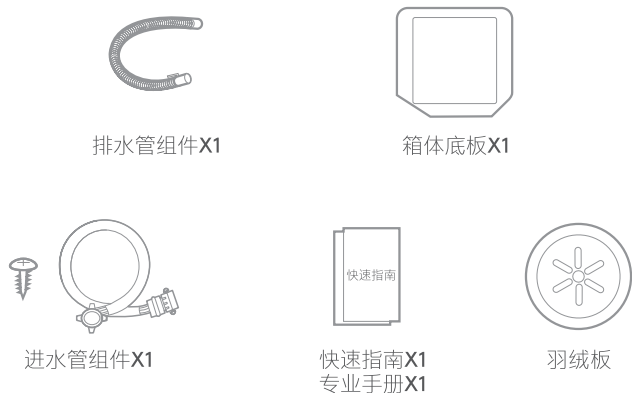
- 在您使用本机器前，请确保机器已经按照安装说明正确安装好。
- 打开电源键后，时间超过10分钟不启动洗衣机，电源将自动切断。
- 使用中必须关上门盖，否则洗衣机无法正常工作。
- 洗衣结束，蜂鸣器连续鸣叫6次后会自动切断电源。此时方可打开门盖，取出衣物。

# 产品简介

## 部件名称



## 附件清单



# 使用说明

## 智能家电联网指引

### Tips

- 将您的家电联网后，可使用更多的智能功能。

### 下载美的美居App

- 微信扫描下方二维码或机身二维码，下载美的美居App，注册并登录。



### WiFi设置

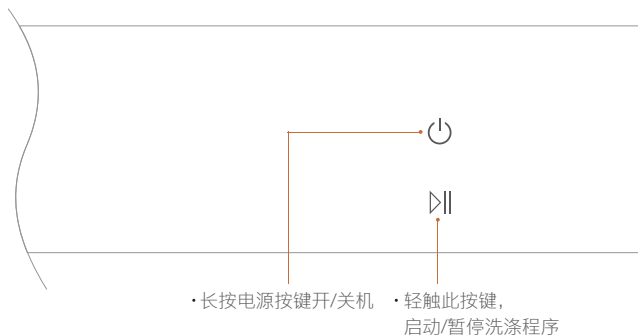
- 在App主界面，点击“+”按钮，根据向导完成账号注册登录；
- App扫描家电机身智能二维码或者选择品类型号，进入添加设备向导；
- 根据App向导提示，为设备连接网络；若联网失败，请参考App页面提示操作。



### 注意事项及联网失败原因排查:

1. 为产品联网时，请确保手机尽量接近本产品；  
根据App提示，如果您的产品仅支持2.4GHz WiFi通信，选择当前家庭WiFi网络时，请注意选择2.4GHz网络；
2. 建议同一路由器下连接设备数不超过10个，避免因信号不稳定对联网造成影响；
3. 若路由器或WiFi名称密码更改，需重复以上过程重新联网；
4. 随着产品技术更新，美的美居App内容可能会有所变更，实际以美的美居App内展示向导为准；
5. 本设备包含型号核准代码CMIIT ID: 2019DP9091的无线电发射模块。

## 首次使用



### Tips

- 首次使用前，请用柔软的干净布条清洁内桶；
- 程序结束后，请按照清洁保养清理滤网

1. 确认安装完成，放入衣物，轻触开关，打开电源
2. 轻触屏幕，选择对应的洗衣程序
3. 按照需求设定洗衣参数，添加相应的附加功能
4. 设置完成后，轻触面板“▶▶”图标开始洗衣

## 洗衣操作介绍

### 常规洗护

- 开机后，进入默认界面，本产品采用触摸式显示屏操控，洗衣模式的选择及设置操作均可轻触显示屏来完成。
- 时间图标显示区：可以显示剩余时间、预约时间、以及漂洗次数。
- 程序区：用户根据衣服的种类选择对应的洗衣程序。
- 功能区：用户可以根据实际情况，设置洗涤时间、脱水时间、漂洗次数、洗衣强度、水位和童锁等功能。



### Tips

- 常规洗护模式涵盖日常衣物洗护模式，满足您所有衣物洗护需求。

### AI 智洗







- 将衣物放入洗衣桶内，确保衣物未相互缠绕；
- AI 智洗将匹配当地的水质硬度、气温等信息，通过策略算法自动优化洗护参数，真正做到一键倾心。
- AI 智洗开机时数码管显示“--”，启动后将通过模糊称重，自动匹配水位，确定程序运行时间，称重结束后数码管显示具体运行时长。



### Tips

- 因串色与染料有关，建议您将易串色衣物分开洗涤；
- 为更好的发挥 AI 感知技术，需提前完成配网和位置选定；
- 当 WiFi 信号正常，且已按要求正常配网，使 "AI 智洗 " 达到最佳效果。

## 显示图标介绍

 AI 感知	 时间/档位显示
 超净漂	 WiFi 橙色常亮：未联网 白色闪烁：待联网 白色常亮：联网成功
 预约	
 童锁	

## 常规程序介绍

### Tips

- 请查看衣物标签，选择合适的洗衣程序，程序内容以实际机型显示为准。

**AI 智洗：**在智能传感的基础上，通过AI策略算法进行参数优化，从而匹配出最佳的水位、洗涤时间、全驱水流节拍和洗涤剂投放量组合，智能高效，一键省心。

**标准：**洗净能力强，适应性广，可适用于春、秋、冬季的使用；

**快洗：**适合洗少量不太脏的衣服，洗涤时长较短；

**强洗：**适合洗涤较大或较厚重的衣物；

**户外服：**适用于洗涤户外运动的衣物；

**羽绒：**该机提供专用的羽绒服洗衣程序，能达到更好效果；

**羊毛：**洗涤标记有“可机器洗涤”的羊毛织物；

**家纺：**主要洗涤对象是毛毯、床单、被套、窗帘、大衣和桌布等较大衣物，在洗涤过程中增加了衣物的浸泡时间和洗涤时间，以提高洗涤效果；

### Tips

- 针对个别洗护程序附加了“AI感知”功能，保证专业洗护的前提下，通过AI感知当地水硬度和气温等信息，提供更优更高效的洗护方案；

## 云程序介绍

### Tips

- 云程序需配网后App端下载后运行，如下载程序请用户根据实际需求选取使用。

**速洗30'：**30分钟完成洗衣，仅适合洗涤少量和轻微污渍的衣服；

**童装：**适用于洗涤儿童衣物；

**漂 + 脱：**适合手洗后的衣服,机器进行漂洗和脱水；

**浸泡：**在洗衣前先将衣物浸泡一段时间，然后再进行洗涤；

## 功能介绍

### Tips

- 部分功能需在App使用，因各机型可选附加功能有差异，请按实际显示内容选择。

- 洗涤** 根据需要调节所选程序洗涤的时间。
- 漂洗** 根据需要调节所选程序漂洗的次数。
- 脱水** 根据需要调节所选程序脱水的时间。
- 超净漂** 在漂洗过程中,进行补水,泡沫线屑等通过溢水口溢出,使洗涤的衣物更加干净，漂洗更加彻底。
- 浸泡** 在标准、强洗、户外服、家纺程序中,可进行选择浸泡功能,根据衣物的脏污度,用户设定浸泡时间。
- 水位** 用户可以根据需要对水量进行设置。
- 强度** 用户可以根据需要，设置洗涤强度参数，参数调节范围为1~4档。



### 预约

选定洗涤程序后，轻触“预约”开启功能，显示时间为所选程序开始时间。



### AI感知

部分洗涤程序可添加此功能，选定后屏幕显示 图标；  
AI 感知将依据不同地域、水质硬度、气候等信息，通过策略算法自动优化洗护参数，真正做到一键省心。

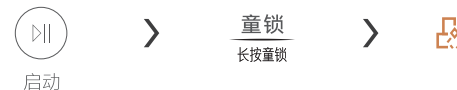
### Tips

- 因串色与染料有关，建议您将深浅色衣物分开洗涤；
- AI 智洗程序为默认开启 AI 感知功能；
- 为更好的发挥 AI 感知技术，需提前完成配网和位置选定。
- App 内选用，显示时间为所选程序完成时间，包含洗衣时长。



### 童锁

本功能可以有效防止儿童乱按或不小心的错误操作。  
具体设定如下：



同时按下屏幕下方标注童锁键3秒开启童锁，  
屏幕显示 图标时，表示童锁已开启

### Tips

- 洗衣机运转过程中，如门盖被打开，数码窗显示E3，蜂鸣器会连续鸣叫，提示用户关上门盖。
- 当启动童锁功能后，如果门盖打开20秒以上，则认为有安全隐患，就强制排掉通内的水，蜂鸣器峰鸣，数码窗显示CL。CL报警出现后，请关闭电源5秒后重开。
- 设定“童锁功能”后，按任何键（除电源开关键、童锁外）都不能对洗衣机进行操作。
- 如想要操作洗衣机，请先将“童锁功能”解除后再进行(在童锁功能启用状态下，长按童锁键可以解除“童锁功能”，如不操作，洗衣程序运行结束时也可自动解除童锁)。

## 结冰及防冻处理

- 本机最佳使用环境为（0-40）℃，若在0℃以下环境中使用，可能会损坏水路系统；如机器刚从0℃或0℃以下环境移入室内，需静置一天待冰融化后再使用。

## 洗衣量与水位的参考

水位量(档)	1	2	3	4	5	6	7	8
洗涤量约(Kg)	2.0	3.0	4.0	5.0	6.5	8.0	9.5	11.0

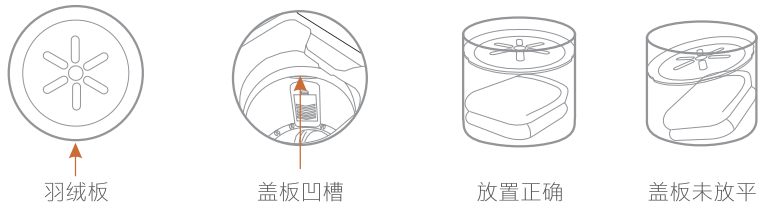
## 维护保养

### 洗涤剂与重量的参考

 混纺外衣 (约800g)	 夹克 (棉约800g)	 牛仔裤 (约800g)	 毛巾被 (棉约900g)
 单人床单 (棉约600g)	 工作服 (上、下) (棉约1120g)	 睡衣 (约200g)	 衬衣 (棉约300g)
 T恤 (棉约180g)	 内裤 (棉约70g)	 袜子 (混纺约30g)	

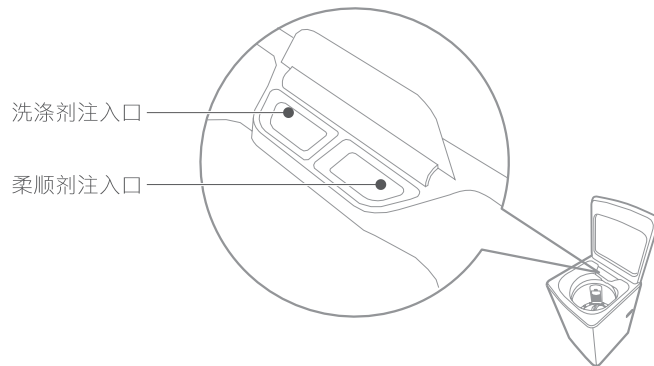
### 羽绒板的使用说明

洗涤适合机洗羽绒服时, 请将羽绒板正面朝上放入桶内, 卡入盖板凹槽中。  
洗涤完成后, 下压羽绒板, 使其脱离盖板凹槽, 然后从桶内取出。



### 洗涤剂、柔顺剂的使用方法

洗衣粉不能自动添加, 每次使用前, 请将适量的洗衣粉直接投入桶内即可。  
洗衣粉、洗涤剂、柔顺剂的详细使用方法与使用量, 请参考各品牌使用说明。



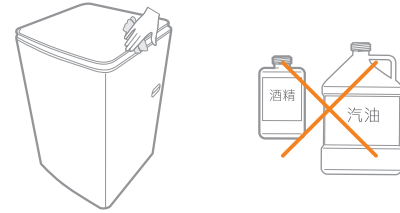
### 清洁保养

#### Tips

- 在您开始保养工作前, 请务必拔下电源线插头或切断电源, 关闭水龙头;
- 用干燥的软布擦拭洗衣机;
- 禁止使用具有挥发性质的清洗剂进行清洗洗衣机, 诸如酒精、汽油等;

#### 洗衣机外壳及内桶的清洁和保养

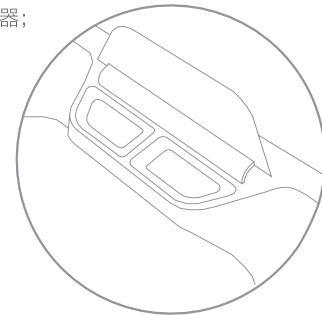
- 可用稀释过的中性非研磨类洗涤剂清洁洗衣机外壳和内桶;
- 请勿使用尖利物品撞击洗衣机外壳;
- 请勿使用钢丝绒清洁内桶。



#### 洗涤剂、柔顺剂盒的清洁和保养

##### 清洁步骤:

- 准备一块干净的湿布;
- 清洁洗涤剂、柔顺剂盒;
- 请用柔软的抹布擦干机器;

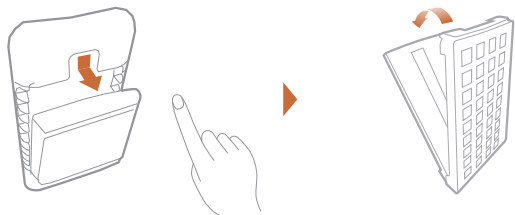




## 清洁过滤网袋

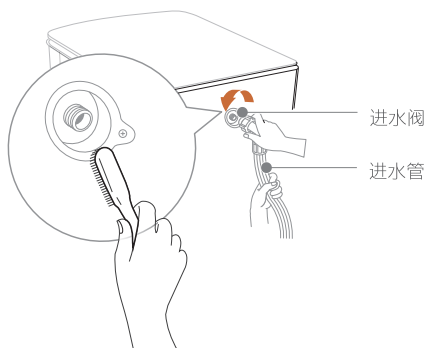
本机特设循环水流，当水位达到一定高度时，洗涤过程中的部分绒毛会被收集到过滤网袋中。请定期清理过滤网袋中的绒毛。具体操作方法如下：

按下舌簧，向外拉出过滤网盒，取出过滤网盒并清洗干净。



## 清理进水阀过滤网

进水阀过滤网被污物堵塞后会引起进水不畅或不进水，应定期旋下进水管接头，用刷子将过滤网污物清理干净。



# 维修服务

## 异常现象自检

### Tips

- 当机器出现异常，请先按显示屏提示进行检查排障，如提示需要专业人员服务时，请拨打COLMO专属服务热线400-969-9999进行报修。

故障现象	检查事项
不进水	是否停电或保险丝烧断。 是否停水或水压太低。 是否已将进水管接妥，且将水龙头打开。 进水阀上的过滤网是否被污物堵塞。 进水阀线圈是否损坏(进水阀通电后有轻微电磁声,属正常现象)。
无洗涤	按下电源开关后，是否未按下[启动/暂停]键。 是否停电或电源保险丝烧断。 是否电源电压太低。 进水量是否达到所需水位(没达到设定水位，洗衣机不会工作)。
排水异常	是否已将排水管放下。 排水管末端是否浸在水中或被密封在下水道中。 排水阀座内橡皮密封圈是否被污物堵塞。 排水管是否高于地面15厘米以上。 延长排水管是否长于3米或直径过细。
脱水异常	门盖是否关上。 衣物是否挤在桶体一边或衣物放置过量。 洗衣机是否放置不稳或倾斜放置(地面不平整)。 电动机皮带是否过松。

下列现象并非洗衣机故障。

状态	原因
初次使用时排水管有水流出。	这是工厂性能测试时的残余水。
洗涤过程中补水。	洗涤过程中一旦水位下降，就会自动补水。
搬动洗衣机，机内有水声。	全自动洗衣机平衡结构中平衡液的声音。
脱水后，衣物没有完全甩干。	厚重的衣物会有脱水不均匀现象产生。
在脱水过程中，突然出现脱水终止，并出现进水、漂洗等洗衣现象。	洗涤物偏向一侧，进行补水搅拌运行，偏向消除后再脱水。连续修正三次未解除，蜂鸣器将会报警，此时只需打开门盖将洗涤物放平即可。

## 异常显示及处理

报警显示	报警原因	处理方法
E1	进水超时	检查进水水压或进水管路是否存在漏水现象。
E2	排水超时	放低排水管至15厘米以下或清理管内脏堵。
E3	门盖没关好	关闭门盖，按启动键。
E4	洗涤物偏在一边	调平洗衣机或将桶内衣物摆放均匀。
CL	童锁门开报警	关闭电源5秒后重开。
其它	其它异常	1. 关闭电源5秒后重开。 2. 报修。

### Tips

- E1-E4报警解除需关闭门盖，按启动键。

## 环保清单

部品名称 (波轮)	有害物质					
	铅 (Pb)	汞 (Hg)	镉 (Cd)	六价铬 (Cr(VI))	多溴联苯 (PBB)	多溴二苯醚 (PBDE)
变频器	×	○	×	○	○	○
波轮盖	○	○	○	○	○	○
波轮组件	×	○	○	○	○	○
脱水桶部装	○	○	○	○	○	○
成套包装垫	○	○	○	○	○	○
导线组件	○	○	○	○	○	○
盛水桶部装	○	○	○	○	○	○
电脑板	×	○	×	○	○	○
电源线	×	○	○	○	○	○
动力及传动组件	○	○	○	○	○	○
箱体部装	○	○	○	○	○	○
封底底板	○	○	○	○	○	○
工作台部装	○	○	○	○	○	○
进水管组件	○	○	○	○	○	○
马达牵引器	○	○	○	○	○	○
排水管组件	○	○	○	○	○	○
水位传感器组件	○	○	○	○	○	○
说明书组件	○	○	○	○	○	○
洗涤剂盒组件	○	○	○	○	○	○
羽绒服压板	○	○	○	○	○	○

本表格一句SJ/T 11364的规定编制

○：表示该有害物质在该部件所有均质材料中的含量均在GB/T 26572规定的限量要求以下。  
 ×：表示该有害物质至少在该部件某一均质材料中的含量超出GB/T 26572规定的限量要求。

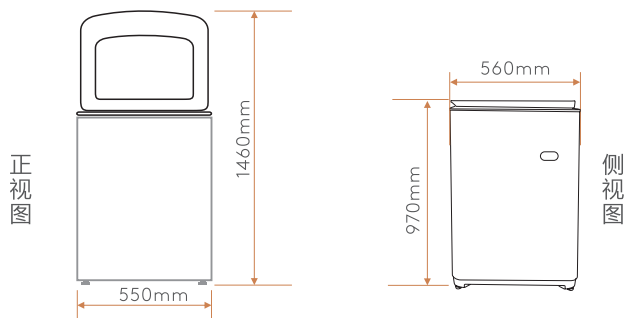
# 技术参数

## 技术参数

产品型号	额定功率 (W)	额定容量 (kg)	产品尺寸 宽X厚X高(mm)	机器重量 (kg)	能效等级 (级)	洗涤/脱水 噪声dB(A)
CLTW11X	390	11.0	550x560x970	52	1	54/60

额定电源为：220V~/50Hz，使用水压为：0.03-1.0MPa。

噪音测试程序的操作：选择“标准”程序，洗涤选择20分钟，脱水选择9分钟，水位设置8档，漂洗为默认。



## 能效进入方式

- 满载：1.按电源键 2.按标准程序 3.按洗涤键5秒 3.按启动/暂停键  
半载：1.按电源键 2.按标准程序 3.按洗涤键5秒 3.按水位键 4.按启动/暂停键

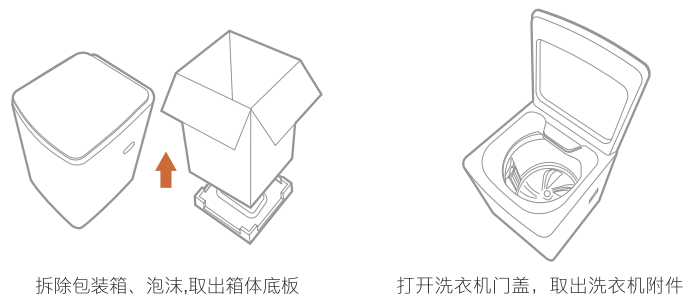
# 安装指引

## 安装步骤



## 拆除包装

- 拆除包装，取出箱体底板。
- 打开洗衣机门盖，取出洗衣机附件。

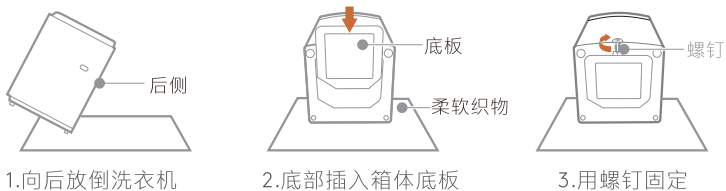


### Tips

- 注意！严禁放在泡沫底垫上试机或洗涤。

## 安装底板

将洗衣机向后倾斜一定角度，把箱体底板插入洗衣机底座插槽内，推入到底。用随机所带的螺钉把箱体底板固定在箱体底座上。



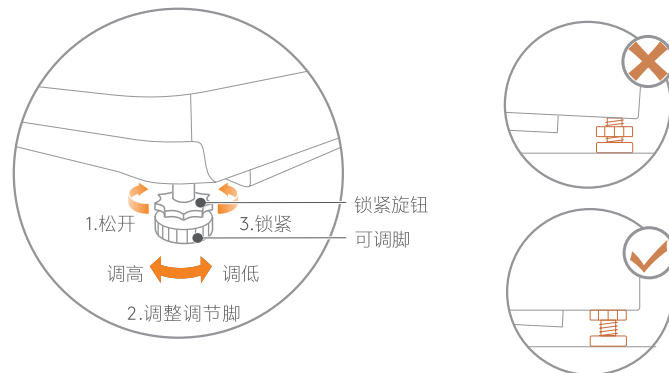
## 洗衣机的放置

洗衣机安放地面必需坚实、平整，地面倾斜或不平会造成洗衣桶倾斜，出现撞击箱体现象。



## 调节脚的调整

1. 松开锁紧旋钮；
2. 调整调节脚至合适位置；
3. 旋紧锁紧旋钮；

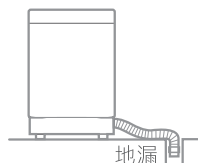


## 排水管的安装

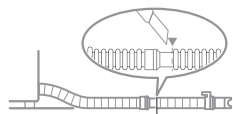


## 排水管的设定

请正确放置排水管，保持其排水通畅，不要挤压排水管。排水管放置高度如有弯曲不应超过10厘米。若需加长排水管，其长度不能超过3米。



放置正确



若排水管过长，可  
从图示处切除。

## 连接进水管

### Tips

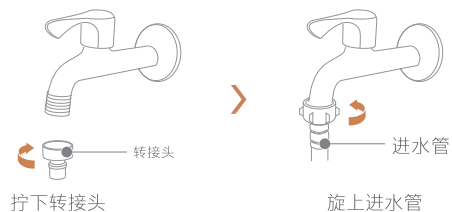
- 请勿直接在洗衣机专用水龙头的转接头上安装连接座。如果用户已有洗衣机专用水龙头，为防止脱落漏水，请拧下转接头后，再将进水管连接座的螺钉固定安装在水龙头螺纹上方；
- 安装完毕后，打开水龙头，检查是否漏水。

### 1. 水龙头的选用

请选用如下合适的水龙头，水龙头的出口端面要平整，以免漏水。



### 2. 进水管与水龙头的连接方式（6分口水龙头）

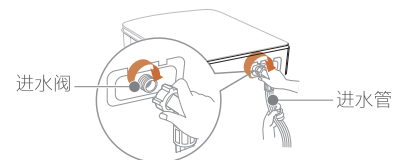


### 进水管与水龙头的连接方式（4分口水龙头）



### 3. 进水管与洗衣机的连接

- 将进水管的另一端旋紧在洗衣机进水阀接头；
- 旋紧紧固螺帽；





## 保修卡

# COLMO

相关信息（用户填写）

用户姓名		发票号码	
购买商店		购买日期	
产品型号		产品编号	
当地维修网点电话			

维修记录

维修日期	
故障内容及处理情况	
维修单位	
维修人员签名	

### 服务承诺

1. 本产品三包按照国家三包规定执行。
2. 免费服务范围：一般家庭使用的全自动洗衣机，用户凭发票及包修凭证享有整机免费包修三年的服务。非家庭使用的洗衣机（如：洗衣房、洗浴中心、学校、部队、医院、公寓、酒店、招待所、企业等团体使用或营利用途），用户凭发票及包修凭证享有整机免费包修三个月，主要零部件（如：电机、电脑板、牵引器、离合器、电容器、电磁铁、电源开关、水位开关、臭氧发生器、气泡发生器、紫外线杀菌器、进水阀、排水泵、联动开关、线束）免费包修一年的服务。
3. 对下列情况我们实行有偿服务：用户因使用、维护、保管不当而造成损坏的；因异常电压、火灾等外部原因损坏的；自行或非承担三包修理者拆动造成损坏的；超过“三包”有效期的；涂改发票或无购机发票和包修凭证的；包修凭证的产品型号和制造编码与所修理产品不符或涂改的；等外品销售的洗衣机（以正规销售渠道的发票为准）除不洗涤、不脱水或漏电故障外，不予包修；因不可抗力造成损坏的。
4. 如需相关咨询和服务，请拨打全国服务热线。

售后服务热线: 400-969-9999

在购买本公司产品后，请及时填写此保修卡，并妥善保管好。当产品需维修时，请携带此保修卡及有效发票正本。

### 产品合格证

检查结论: 合格  
 检查员号: 检验员A1  
 检查日期: 见条形码  
 上海科慕电器有限公司

洗衣机执行标准:

GB12021.4 GB4343.1 GB4706.24  
 GB/T 4288 GB4706.1 GB17625.1  
 GB19606

### 声明

- 本资料上所有内容均经过认真核对，如有任何印刷错漏或内容上的误解，可向本公司咨询。产品若有技术改进，会编进新版手册中，恕不另行通知。产品外观、颜色如有改动，以实物为准。