

## 安全警示

### 安装注意事项

- 请勿安装在温度过高的地方。如需要安装在厨房等地方时，请远离烹调设备或火炉一米以上。
- 请勿安装在容易被水直接喷洒到的地方。
- 不要把换气扇安装在天花板上。
- 安装场所必需设置有通风口。
- 如换气扇安装在室外直接连通的地方，请在室外加装防雨淋的外罩。
- 使用前检查换气扇铭牌上注明的电压及频率，是否符合你当地的电压及频率。
- 换气扇在使用前应注意把地线接好。
- 换气扇使用的保险丝为1安培。
- 安装时，必须注意避免气体从敞开的气道或其它燃烧燃料的设备回流进室内。
- 特殊人群（如儿童、老年人、残疾人等）应在对其负有安全责任人员的监护下安全使用产品。
- 儿童应该被监护，以保证他们不玩耍本产品。
- 安装高度不应低于2.3米。
- 与供电线路连接时，供电线路上必须安装触点开距不小于3mm的全极电源开关。
- 此换气扇必须由专职人员按安装方法进行安装。
- 产品适用于家用或类似家用的场所。
- 如用于迎着强风直接向户外排气的环境，应加挡风罩。

### ⚠ 可能造成轻伤或者财产损失的事项

- 人离开机器时或机器在不使用状态下，要关掉电源及拔掉电源插头。

- 使用前，请先检查所用电压是否在产品标识的电压相同。

- 使用前需要先检查电源线以及插头是否破损。如果电源线损坏，为了避免危险，必须由制造商、其维修部或类似部门的专业人员更换。

## 维修保养须知

- 1 换气扇在保养或维修前必须确保电源已被关断。
- 2 请勿用清水清洗开关、电机等电器部件。
- 3 金属漆层或塑料件的清洗，可用软布沾肥皂水进行清洗，不得用苯、汽油等有机溶剂。
- 4 换气扇的塑料件，特别是风扇叶不得用高于60℃的热水浸洗。
- 5 换气扇电机一般在使用一年后，应在电机前、后轴承处加注润滑油。
- 6 电机在运行中如发现故障，应切断电源，请维修人员检查和维修。

4

## 保修卡

相关信息（用户填写）	
用户姓名	常用电话
通讯地址	
产品型号	产品编号
购买店铺	购买日期
维修点	发票号码
维修记录	
故障内容	
处理详情	
维修单位名称	维修单位电话
维修日期	维修员签名

### 维修电话：400-8899-315

在购买本公司产品时，请立即填写此保修卡；请妥善保管保修卡，消费者不必将其寄回本公司；维修时请携带保修卡及有效发票正本。

## 服务承诺

产品如有故障，请与本公司当地经销服务网点或客户服务中心联系。

按国家“三包法”规定，享受三包服务。

工程类产品（如壁扇、吊扇、楼顶扇），整机包修一年，主电机包修三年；其他风扇产品整机包修一年，主电机包修十年。

属下列情况之一的，不享受三包服务，但可付费修理：

1. 消费者因使用、维护、保管不当造成损坏的；
2. 非承担三包修理者拆卸造成损坏的；
3. 无保修卡及有效发票的；
4. 保修卡与修理产品型号不符合或者涂改的；
5. 因不可抗力造成损坏的。

维修时请出示发票。

保修期的起始日期以产品发票日期为准。

超过保修期或不属于免费维修的产品，本公司维修中心仍竭诚为您服务。

广东美的环境电器制造有限公司

地址：广东省中山市东凤镇东阜路和穗工业园东区28号

邮编：528425

版本号：1.0

网址：www.midea.com



微信扫一扫，服务立马到



# 使用说明书

百叶窗式换气扇

## 1 打开微信扫一扫，扫描二维码，进入美书小程序



微信扫一扫二维码，获取电子说明书  
使用前请仔细阅读本说明书及电子说明书，并妥善保管

## 2 查找产品专属电子说明书（两种方式选其一）

### 方法一：扫描条码



69数字开头条码见包装箱

### 方法二：输入产品型号



型号见机身铭牌

## 3 使用小贴士（推荐） 点击“添加收藏”后，可在美书首页“我的收藏”处直接查阅



添加收藏  
收藏后美书  
可直接查阅



我的收藏  
收藏后美书在  
此处直接查阅

## 产品概述

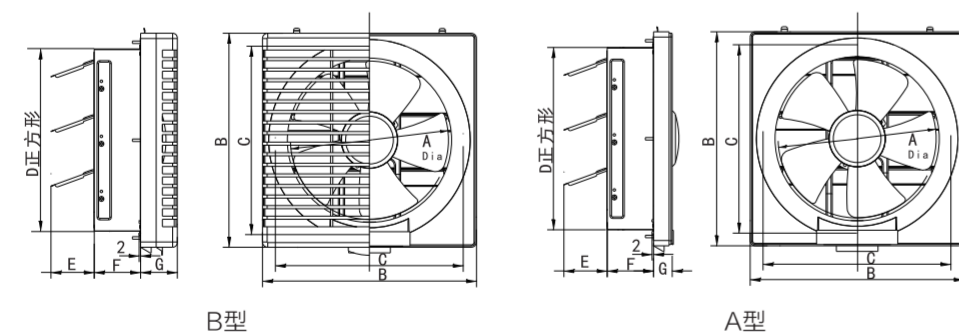
百叶窗式换气扇系列是本厂积多年的生产、技术经验在总结了国内外同类产品的基础上，优化设计，精工制造。全新的结构设计使机身更薄、更美观。集本厂多年的电机研发生产技术，使产品性能得以更为可靠的保证，具有运行平稳、风量、温升低、低能耗，安全耐用等特点；豪华型款式产品带装饰面罩，使产品更安全、更美观。

## 产品简介

### ⚠ 注意

- 说明书图片仅供参考，具体以包装箱内实物为准。

### 主要尺寸



单位：mm

型号	A	B	C	D	E	F	G	开孔
APB15-3-BY	150	244	210	193	66	78	30	198x198
APB20-4-BY	200	294	260	243	84	67	30	248x248
APB20-4-BM	200	294	260	243	84	67	62	248x248
APB25-5-BY	250	344	310	293	68	75	30	298x298
APB25-5-BM	250	344	310	293	68	75	59	298x298

1

## 附件清单

随产品包装箱有以下附件,开箱后请清点是否齐全,若不齐全,请与我公司售后服务中心或经销商联系。



自攻螺钉x4  
(将机体安装在墙上)



说明书  
(附带保修卡) x1

## 产品参数

型号	气流方向	额定电压	额定频率	额定功率	风量 [m³/h]	噪音 [dB(A)]
APB15-3-BY	排气	220V~	50Hz	25	4.5	38
APB20-4-BY	排气	220V~	50Hz	30	8.2	41
APB20-4-BM	排气	220V~	50Hz	30	8.2	41
APB25-5-BY	排气	220V~	50Hz	40	12.5	43
APB25-5-BM	排气	220V~	50Hz	40	12.5	43

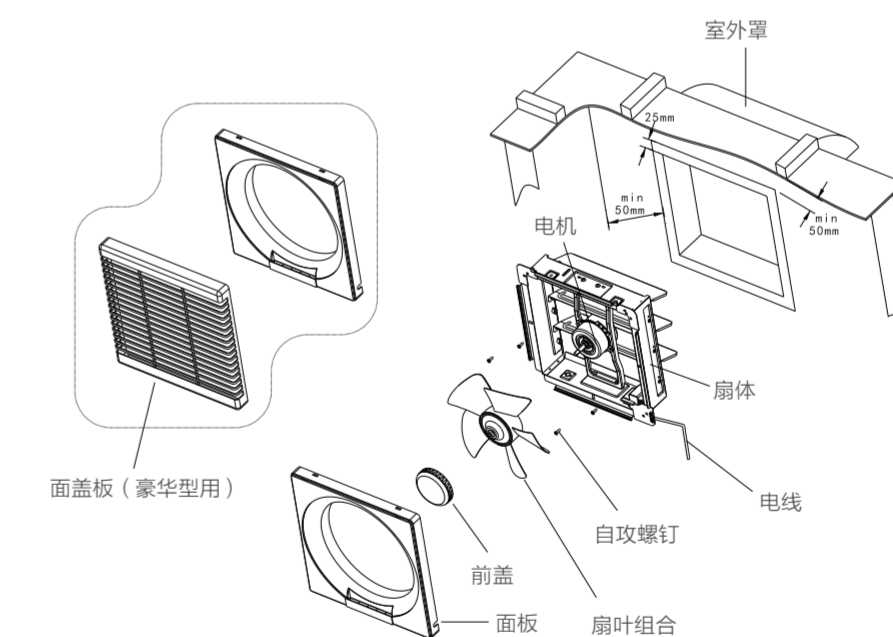
### 敬告用户：

- 1、噪声值为A计权平均声压级，是本公司测试结果的中心值。
- 2、表中所列噪音值是在本公司噪音室里接上进出风管后测试的数据，有+3dB、-7dB的公差范围。
- 3、技术参数如有更改，恕不再另行通知。

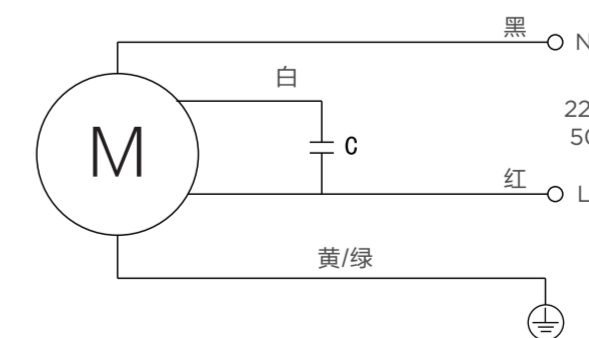
执行标准：GB4706.1 GB4706.27 GB4343.1 GB17625.1

2

## 安装说明



## 电气原理图



3