

## 安全警示

### 安全注意事项

- 请勿安装在桑拿、蒸汽浴室等高湿度的场所。
- 请勿安装在高温场所。(周围温度在40℃以上)
- 请勿安装在容易被水直接喷洒到的地方。
- 打算安装于较高位置上使用的风扇,其叶片应高于地面2.3m以上。
- 可安装于天花板上,但不得安装于窗外或者墙壁外使用。
- 如用于迎着强风直接向户外排气时,应加挡风罩。
- 按照额定电压和额定频率使用换气扇。
- 与供电线路连接时,供电线路上必须安装触点开距不小于3mm的全极电源开关。
- 对于管道扇和隔墙扇,必须注意避免气体从敞开的气道或其他燃烧燃料的设备回流到室内。
- 特殊人群(如儿童、老年人、残疾人等)应在对其负有安全责任人员的监护下安全使用产品。
- 儿童应该被监护,以保证他们不玩本产品。
- 拆开防护外壳前必须确保风扇与电源断开

### ⚠可能造成伤害或者财产损失的事项

- 人离开机器时或机器在不使用状态下,要关掉电源及拔掉电源插头,

- 使用前,请先检查所用电压是否在产品标识的电压相同。

- 使用前需要先检查电源线以及插头是否破损。如果电源线损坏,为了避免危险,必须由制造商、其维修部或类似部门的专业人员更换。

## 维修保养须知

- 对换气扇清洁前,必须确保先切断电源。
- 禁止用水或其他液体清洗电器部件,如开关、电机等。
- 请勿使用任何会损坏表面的研磨工具和溶剂清洁换气扇。
- 不要把换气扇的塑料零件放入高于60℃的热水中浸洗。
- 换气扇电机一般在使用一年后,应在电机前、后轴承处加注润滑油(滚珠轴承电机除外)。
- 电机在运行中如发现故障,应切断电源请维修人员检修。

4

## 保修卡

相关信息(用户填写)		
用户姓名		常用电话
通讯地址		
产品型号		产品编号
购买店铺		购买日期
维修点		发票号码
维修记录		
故障内容		
处理详情		
维修单位名称		维修单位电话
维修日期		维修员签名

### 维修电话: 400-8899-315

在购买本公司产品时,请立即填写此保修卡;请妥善保管保修卡,消费者不必将其寄回本公司;维修时请携带保修卡及有效发票正本。

## 服务承诺

产品如有故障,请与本公司当地经销服务网点或客户服务中心联系。按国家“新三包法”规定,享受三包服务。工程类产品(如壁扇、吊扇、楼顶扇),整机包修一年,主电机包修三年;其他风扇产品整机包修一年,主电机包修十年。

属下列情况之一的,不享受三包服务,但可付费修理:

- 消费者因使用、维护、保管不当造成损坏的;
- 非承担三包修理者拆卸造成损坏的;
- 无保修卡及有效发票的;
- 保修卡与修理产品型号不符合或者涂改的;
- 因不可抗力造成损坏的。

维修时请出示发票。

保修期的起始日期以产品发票日期为准。

超过保修期或不属于免费维修的产品,本公司维修中心仍竭诚为您服务。

型号: BPT10-12-QS、BPT10-22-QS、BPT10-22-RS

广东美的环境电器制造有限公司

地址: 广东省中山市东凤镇东阜路和穗工业园东区28号

邮编: 528425 版本号: 1.0

网址: www.midea.com



微信扫一扫,服务立马到



## 使用说明书 全塑管道式换气扇

1 打开微信扫一扫,扫描二维码,进入美书小程序



微信扫一扫,获取电子说明书  
使用前请仔细阅读本说明书及电子说明书,并妥善保管

2 查找产品专属电子说明书(两种方式选其一)

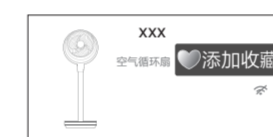
方法一:扫描条码



方法二:输入产品型号



3 使用小贴士(推荐) 点击“添加收藏”后,可在美书首页“我的收藏”处直接查阅



添加收藏  
收藏后美书  
可直接查阅



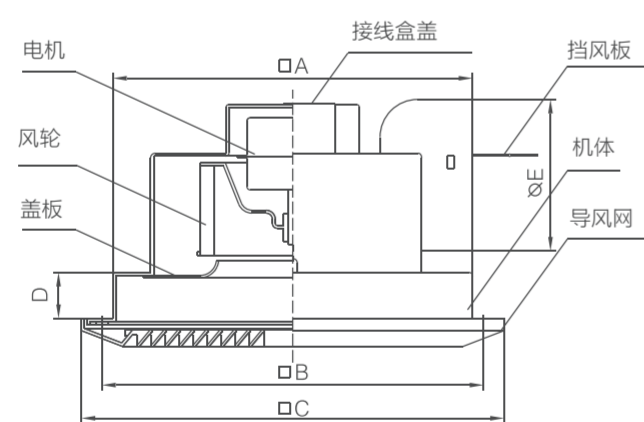
我的收藏  
收藏后美书在  
此处直接查阅

## 产品简介

### ⚠注意

- 说明书图片仅供参考,具体以包装箱内实物为准。

### 部件名称



(图一)

### 主要尺寸

单位: mm

型号	□A	□B	□C	D	φE
BPT10-12-QS	206	217	247	32	98
BPT10-22-QS	229	241	270	32	98
BPT10-22-RS	276	293	326	32	98

1

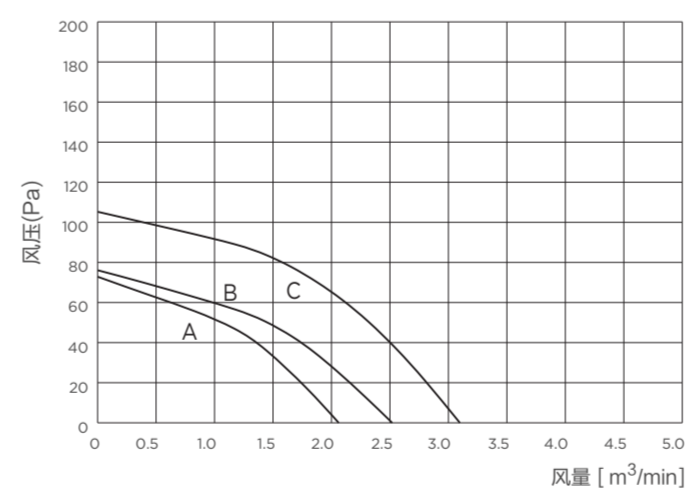
### 产品参数

产品型号	额定电压	额定频率	额定功率	风量[m <sup>3</sup> /min]	噪音[dB(A)]	风压 [Pa]	能效等级	能效值[m <sup>3</sup> /min/W]
BPT10-12-QS	220V~	50Hz	23W	2.0	42	65	1	0.08
BPT10-22-QS	220V~	50Hz	24W	2.5	42	65	1	0.08
BPT10-22-RS	220V~	50Hz	27W	3.0	42	95	1	0.10

### 敬告用户:

- 噪声值为A计权平均声压级,是本公司测试结果的中心值。
  - 表中所列噪音值是在本公司噪音室里接上进出风管后测试的数据,有+3dB,-7dB的公差范围。
  - 技术参数如有更改,恕不再另行通知。
- 执行标准: GB4706.1 GB4706.27 GB4343.1 GB17625.1 GB32049

### 性能曲线图



## 环保清单

部件名称	有害物质					
	铅(Pb)	汞(Hg)	镉(Cd)	六价铬(Cr(VI))	多溴联苯(PBB)	多溴二苯醚(PBDE)
电机	X	○	○	○	○	○
五金件	○	○	○	X	○	○
塑胶外壳	○	○	○	○	○	○
电子件及其他部件	○	○	○	○	○	○

本表格依据SJ/T 11364的规定编制

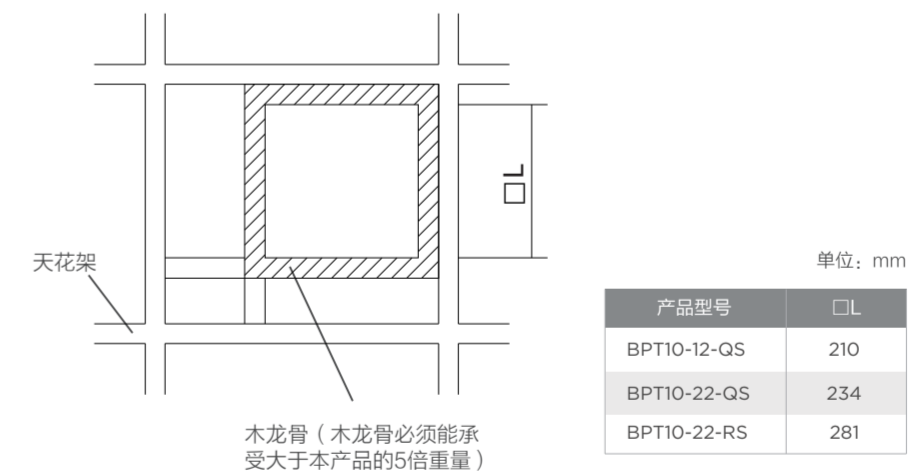
○: 表示该有害物质在该部件所有均质材料中的含量均在GB/T 26572规定的限量要求以下。

×: 表示该有害物质至少在该部件的某一均质材料中的含量超出GB/T 26572规定的限量要求。

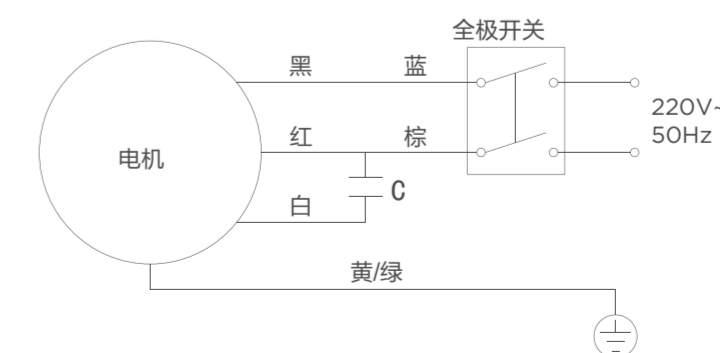
2

## 安装说明

- 按图尺寸做出木架固定在天花架上。
- 卸下导风网。
- 将挡风板安装于换气扇出风口位置,如图一所示。
- 将机体嵌入木架,用随机所附的4枚自攻螺丝钉,将机体固定于木架上。
- 用自购的排气管连接好换气扇及排往室外的风道。
- 用双手抓住导风网中的两个长弹簧,插入机体的长孔中,然后松开手,将导风网轻轻推进去。
- 连接好线路,装上全极开关控制换气扇的运转。



### 电器原理图



3