

功能操作

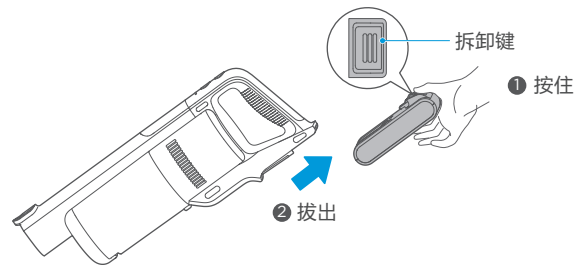
更换电池

⚠注意

1. 在取出电池时，产品必须断电；
2. 请勿在5℃以下和40℃以上环境下使用和保管电池；
3. 废弃本产品时，请将电池从整机上拆下；
4. 严禁改造整机、附件以及更换电源线或电池；
5. 本机仅配合原装电池使用；
6. 整机运行时有气流高速流动声属于正常现象。

电池为消耗品，当出现整机的续航明显变短；充电时间变长情况时，请更换电池。

序号	操作说明
1	按住“电池拆卸键”
2	向外拔出电池



●提示

若需要更换电池，请咨询您购机的商店。

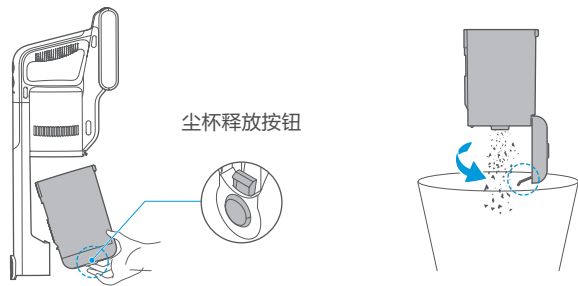
清洁保养

尘杯拆卸及清理

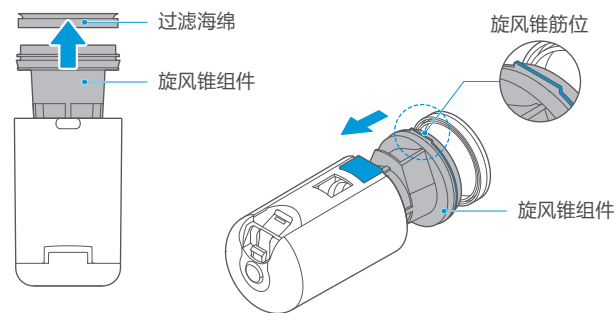
⚠注意

为保持吸尘器吸力，请定期清理灰尘。

1. 按压尘杯释放按钮，按图示取下尘杯；
2. 用力向外压下尘杯底盖扣手，打开尘杯底盖，倾倒灰尘；



3. 按图示箭头方向依次取出过滤海绵，旋风锥组件。
装回时，按照拆卸反方向装回，注意旋风锥筋位与尘杯对齐。



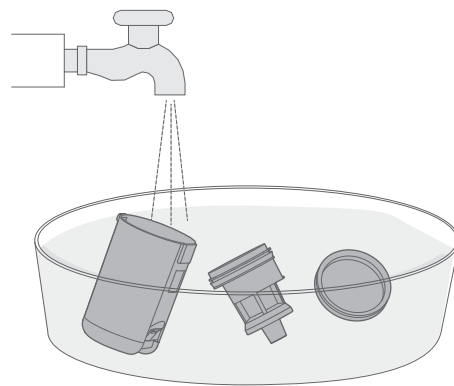
清洁保养

部件清洗

⚠注意

1. 取出尘杯前，一定要关闭开关按钮；
2. 请注意玻璃等锐利的物品，防止机器划伤；
3. 各部品需完全干透后方可装机使用；
4. 请勿对过滤棉进行搓洗或对其施加蛮力；
5. 组装时请务必检查过滤棉已经安装到位；
6. 当尘杯过滤棉破损或者清洁保养不能恢复时，请勿继续使用。

清洗各部件，充分晾干后，按照拆反顺序装回，防止下次使用时出现漏灰的情况。



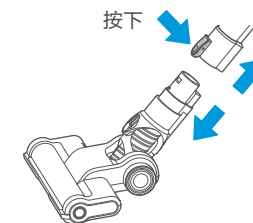
清洁保养

电动地刷拆解及清理

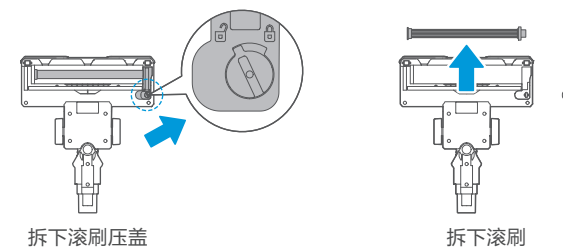
⚠注意

1. 为避免影响电动地刷运转，当滚刷、轮子被缠绕或脏污时，请进行清洁保养；
2. 拆解保养时，请务必停止电动地刷运转；
3. 地刷部分不建议水洗，缠绕毛发可用剪刀或者刀片清理，粘在滚刷上的灰尘可以用毛刷清理。

1. 按压按钮，卸下电动地刷；



2. 用硬币、螺丝刀等辅助工具，将锁扣从“锁”旋转到“解锁”位置，拧开滚刷压盖，然后向上提起滚刷压盖，拆卸压盖后取出滚刷进行清洁，清洁完毕后按照拆卸步骤装回。



快速入门指南

美的真空吸尘器

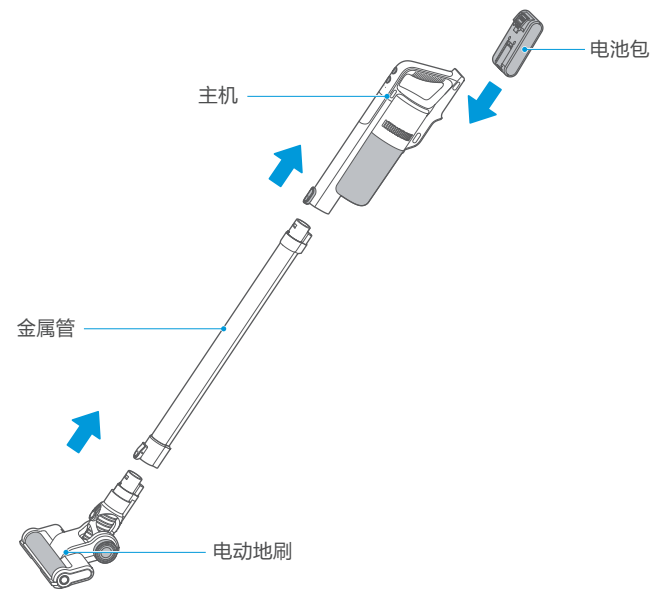


微信扫描二维码，获取电子说明书

使用前请仔细阅读本手册，并妥善保管

产品简介

安装及部件介绍



配件清单



2合1刷



电源适配器



提示

当清洁高的地方，附件可安装在金属管上。

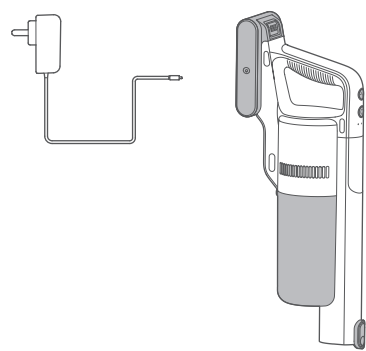
功能操作

电池充电

⚠注意

1. 出厂时电池未充电，在使用前请务必将电池充满；
2. 请勿在5℃以下和40℃以上的环境充电；
3. 运行过程中产品电量不足，电池电量指示灯闪烁提醒；
4. 当出现整机的续航明显变短，充电时间变长情况时，请专业人员更换电池，请勿自行拆装机器，以免发生危险。

序号	操作说明
1	电源线一端插头连接插座、另一端插入主机电池包尾部的充电端口；
2	a. 充电时：电量指示灯蓝灯跑马形闪烁，电池包指示灯亮红灯； b. 充满电时：电量指示灯三盏灯亮蓝灯，电池包指示灯亮蓝灯，10min后全部熄灭； c. 单电池包可单独充电： 充电时电池包指示灯亮红灯，充满电亮蓝灯，10min后灯熄灭。 (此时充电仍进行继续充电0.5~1小时，这样充电效果更佳)
3	充电时间：4~5小时左右。



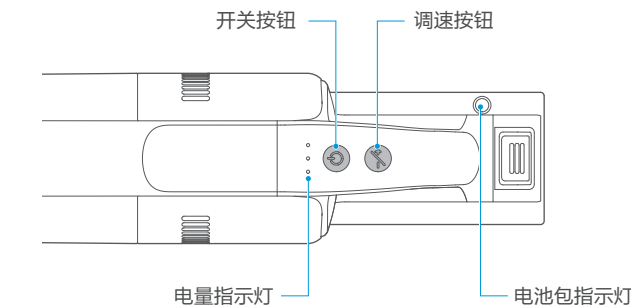
功能操作

清扫

⚠注意

为避免堵塞风道，请先清理区域内的大块垃圾（如大纸片、包装膜等）。

序号	操作说明
1	按“开关按钮”开始启动，启动默认为高档；
2	在开机状态下，按“调速按钮”切换为低档，再按一次“调速按钮”切换为高档； a. 高档模式：可用于地毯、缝隙等难清洁的地方； b. 低档模式：一般用于清洁常规的需清洁地面。
3	再按一次“开关按钮”，机器关机停止清扫。



●提示

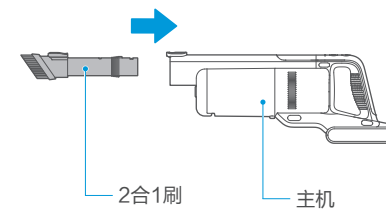
- a. 低电量时：电量指示灯仅一个闪蓝灯，电池包指示灯不亮。
- b. 电池包电量消耗完停机后：再次开机指示灯不亮，电池包红灯警报闪烁。

功能操作

附件的使用

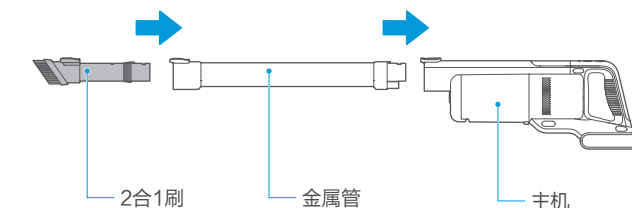
1. 2合1刷与主机连接使用

将2合1刷插入主机，直到听到“咔”的锁住声即可。可清理墙角、楼梯、键盘等的缝隙。



2. 2合1刷与金属管连接主机使用

当清洁高的地方，附件可安装在金属管上，将2合1刷插入金属管，直到听到“咔”的锁住声即可。可清理家具、书架、窗帘等难清理的地方。



微信扫一扫，服务立马到

Z1-Lady

TEL 400-8899-315

江苏美的清洁电器股份有限公司

地址：苏州市相城经济开发区漕湖大道39号

编码：215000

网址：www.midea.com

版本号：Z1-Lady10-06-R1.0

本资料上所有内容均经过认真核对，如有任何印刷错漏或内容上的误解，可向本公司咨询。
注：产品若有技术改进，会编进新版手册中，恕不另行通知。产品外观、颜色如有改动，以实物为准。