

型号：X-ECHFS35A1、X-ECHFS35A2-01、X-ECHFS35A2-02  
X-ECHFS35A3-01、X-ECHFS35A3-02

**TEL 400-8899-315**

广东美的环境电器制造有限公司

地址：广东省中山市东凤镇东阜路和穗工业园东区28号

邮编：528425

网址：www.midea.com

版本号：1.0

本资料上所有内容均经过认真核对，如有任何印刷错漏或内容上的误解，可向本公司咨询。

注：产品若有技术改进，会编进新版说明书中，恕不另行通知。产品外观、颜色如有改动，以实物为准。



微信扫一扫，服务立马到

## 使用说明书

电风扇



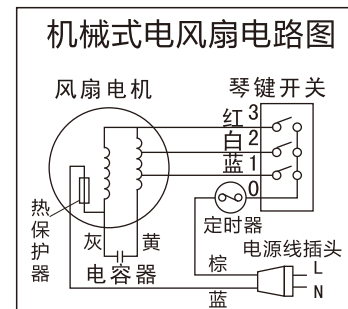
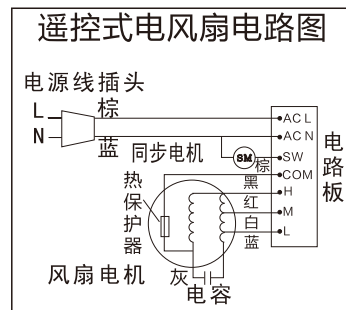
微信扫描二维码，获取电子说明书

使用前请仔细阅读本说明书，并妥善保管

## 目录

安全须知	2
各部位名称	3
使用方法	4
清洁保养与收藏	5
组装方法	5
故障排除	5
基本参数	5
电路图	6
有关售后服务	6
有害物质成分表	6

## 电路图



## 有关售后服务

### 故障警告

1. 若发生故障,建议立即停止使用,并将电源插头拔下。
2. 若在故障状态下继续使用,或自行修理,可能发生危险。
3. 如果电源软线损坏,为了避免危险,必须由制造商、其维修部或类似部门的专业人员更换。

下列状况可能不是故障,在送修前可自行检查清楚:

1. 检查项目: A. 是否停电 B. 插头是否插好
2. 送修前,请扫码或电话联系本公司;将产品型号及故障情况详细说明,客服人员会协助处理。绝对不要自行拆卸外壳进行修理。
3. 本项商品已全权委托专业技术服务站,若需维修时请扫码联系以下服务站,或送回原购买处处理。

## 有害物质成分表

部件名称	有害物质或元素					
	铅 (Pb)	汞 (Hg)	镉 (Cd)	六价铬 (Cr)	多溴联苯 (PBB)	多溴二苯醚 (PBDE)
电源线	0	0	0	0	X	X
电源主板	X	0	0	0	X	X
遥控器	X	0	0	0	X	X
电机	X	0	0	X	0	0
紧固件	0	0	0	X	0	0
定时器	0	0	0	0	0	0
琴键开关	0	0	0	X	0	0
塑料外壳	0	0	0	0	0	0
风叶及网罩	0	0	0	0	0	0

- 0表示该有害物质在该部件所有均质材料中的含量均在GB/T 26572-2011规定的限量要求以下。
- X表示该有害物质至少在该部件某一均质材料中的含量超出GB/T 26572-2011标准规定的限量要求。



本产品的“环保使用年限”为10年,其标识如左图所示,只有在本说明书所述的正产情况下使用本产品时,“环保使用年限”才有效。

## 安全须知

注：使用之前，请您务必仔细阅读本说明书。本公司保留说明书解释权。产品外观请以实物为准。如遇到产品技术或软件升级，恕不另行通知。

## 注意事项

## 搬运

- 移动时,请务必使主机停止运行,并拔出电源插头。
- 请握牢风扇后网上提手,以免掉落伤人。

## 电源线

- 在进行维护作业或移动本体之前,请从交流电源插座上断开电源线的连接。
- 请勿过度拧捏、弯曲或扭转交流电源线,否则线芯可能会暴露在外或折断。
- 请勿使用不适当的交流电插座。
- 请勿在任何其他装置上使用本产品所提供的交流电源线。
- 如果电源线损坏,为了避免危险,必须由制造商、其维修部门或类似部门的专业人员更换。

## 使用中

- 使用前请参考机体规格贴标签上的电压指示,确定所能提供的电压后方可使用。
- 使用中请勿将手指或其他物体插入前后网内,避免发生危险。
- 若产品发生异响、异味、高温、风扇不规则旋转等异常时,请立即停止使用。
- 请勿倚靠或在运行时倾斜风扇。
- 请勿手动反复摇摆机头,以免内部传动结构损坏。

## 警告

如使用不当,则可能发生触电、火灾、人身伤害以及其他损害。

- 请勿在易倾倒或不稳定场所使用本产品。
- 请勿在附近有易倾倒或不稳定物体的场所使用本产品。
- 请勿在浴室等高温、潮湿的环境使用本产品。
- 电源线损坏或电源线插头松动时请勿使用本产品。
- 若风扇前网未安装或风扇后罩松动、脱落时请勿运行本产品。
- 切勿让儿童或未了解使用手册的成人操作本产品。
- 禁止擅自更换电源线,或将电源线中途驳接或与其他电器并联使用。
- 请勿将风扇本体摆放在水源附近。
- 禁止擅自拆解、改装、修理内部件。
- 切勿攀爬或坐于本机上。
- 禁止在风扇本体周围存放易燃易爆物品,请勿放置在热源附近。
- 禁止用水直接冲淋风扇本体。
- 禁止通过直接拔掉电源插头来关闭风扇本体。
- 请勿过度拧捏、弯曲或扭转交流电源线,以免线芯外露或折断。
- 请勿将手指或异物插入风扇前网、风扇后罩或运转的扇叶中。
- 请勿将头发、织物等靠近风扇,以免被卷入造成危险。
- 请勿使用不适当的交流电插座。
- 请勿在任何其他装置上使用本产品所提供的交流电源线。
- 请勿将清洁液或杀虫剂等喷向风扇,以免破坏塑料表面。
- 请勿在室外使用。
- 请勿让孩童触碰,避免意外发生。
- 如因操作不当造成的伤害,本公司无责。

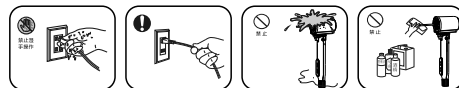
## 清洁保养与收藏

### 清洁与保养

- 在清洁与保养本产品前,务必拔除插头,并待电器本体完全冷却后再进行清洁操作。
- 请勿使用甲苯、漂白水、硬质刷子等化学溶剂,以免刮伤和腐蚀本体外观颜色。若有玷污或不易脱落的污垢,建议可用餐具专用中性清洁剂进行清洗。
- 清理本体时,请用软质布沾中性清洁剂擦拭,再用干布将残留的清洁剂擦拭干净即可。

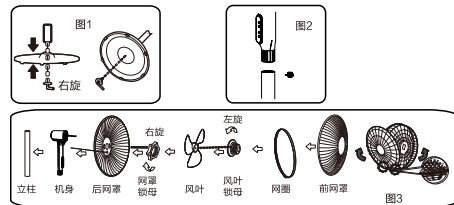
### 收藏前的保养

- 前后网及扇叶可依组装的相反顺序拆卸,以软布沾水或中性清洁剂擦拭,擦拭干净后,再以柔软干布彻底擦干。
- 请勿将本体直接用水冲洗,以防电器发生短路或导电不良现象。若长期不使用,请擦拭干净后用塑料袋覆盖,并储放于阴凉干燥处。
- 在取出使用前,请检查整机及电源线是否有破损,并将机体上灰尘清理干净,检查完成后请进行试运行,若无任何故障则可正常使用。



## 组装方法

- 安装前,先将七字螺栓从立柱上旋出,将风叶螺母从电机轴上旋出,再进行安装。
- 将下立柱和底盘的孔位对准,再用七字螺钉来固定。(图1)
- 先松开机身(或立柱)的锁紧旋钮,接着将机身对准立柱位插入,然后再将锁紧旋钮紧固。(图2)
- 网罩及风叶的安装。(图3)
  - 1后网罩上下圆孔对准电机前壳上下凸点。
  - 2顺时针旋紧网罩螺母,同时固定后网罩。
  - 3风叶的卡槽对装电机轴的插销装入。
  - 4逆时针(左旋)旋紧风叶螺母。
- 4.5将前网罩沿着后网罩的下端同时放在网圈网扣卡槽内,接着按箭头顺序将前网罩依次压入网圈内。前后网罩安装到位后用螺丝刀收紧网圈的锁紧螺丝。



## 服务指南

### 故障处理

#### △ 注意

☎ 销售服务热线  
0750-3609900

- 经以下处理后,风扇如还不能正常工作,请与客户服务中心或当地维修点联系。

故障现象	故障原因	解决方法
风扇不运转	电源插座没电	更换一个有电的插座
	电源线连接不到位	正确连接电源线
运转有杂音	扇叶过脏	参照拆卸方法取下前网,清洁扇叶
	马达扇叶松动	参照拆卸方法取下前网,旋紧螺母
	马达故障	请送至经销商或联系本公司处理
没有摆头	未旋转到正确功能按键	请旋转到正确的功能键
	功能按键故障	请送至经销商或联系本公司处理
扇叶卡停	扇叶被异物卡住	关闭风扇电源,取出异物

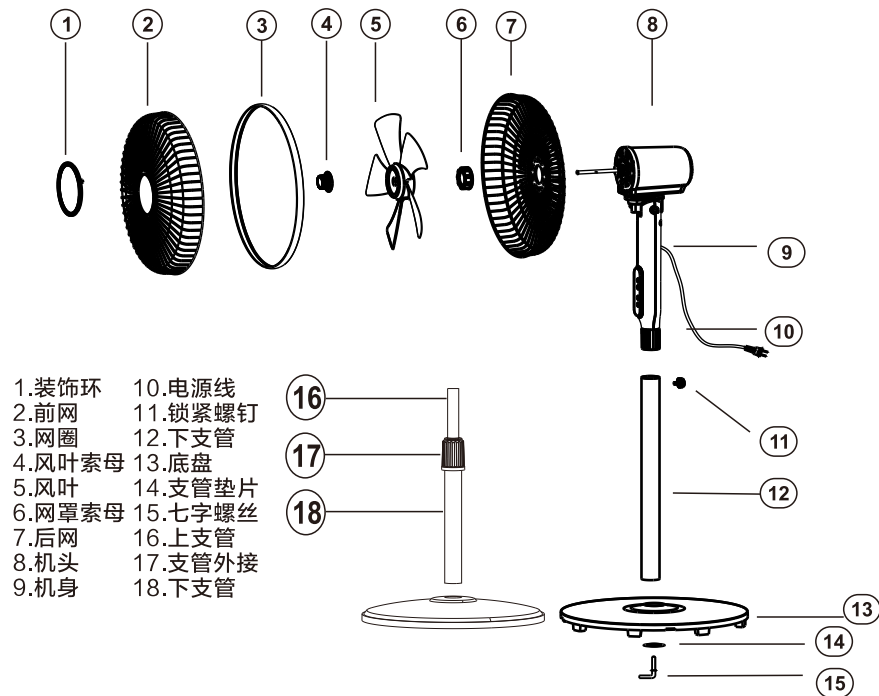
## 基本参数

产品型号	电压(V~)	频率(Hz)	功率(W)	噪音dB(A)	能效等级	能效值(m³/min W)
X-ECHFS35A1	220	50	60	≤65	2	0.95
X-ECHFS35A2-01	220	50	60	≤65	2	0.95
X-ECHFS35A2-02	220	50	60	≤65	2	0.95
X-ECHFS35A3-01	220	50	60	≤65	2	0.95
X-ECHFS35A3-02	220	50	60	≤65	2	0.95

产品执行标准: GB 4706.1、GB 4706.27、GB 4343.1  
GB 17625.1、GB 19606、GB 12021.9

## 各部位名称

△ 图片仅供参考，产品以实物为准



## 使用方法

### 摇控式风扇：

- 1、开关键：按一次风扇通电运转，再按一次风扇停止运转。
- 2、风速键：调节风扇的风速，由低档(1档),中档(2档),高档(3档)循环切换。
- 3、摇头键：控制风扇的左右摇头。
- 4、定时键：控制风扇定时关机的时间，不同机型可定时的时间不一样，可调成7.5小时(X-ECHFS35A1)或9小时(X-ECHFS35A2-02)。
- 5、风类键：只能由摇控器控制，有正常风、自然风、睡眠风三种模式。
- 6、自动熄屏：3分钟无操作，自己熄屏，按摇控器或功能键的任意键，先点亮唤醒，再按按键才能实现功能操作。(X-ECHFS35A2-02)
- 7、仰俯角度调节:用手按低网罩或抬高网罩即可调节你所需的角度。如下图

### 机械式风扇：

- 1、定时操作：开:把旋钮对准开时,风扇为常通。关:把旋钮对关时,风扇停止。旋钮对准时间条时，时间为定时关机的时间。
- 2、风扇调速：按下开关的按键,3为高档,2为中档,1为低档,0为停止。注意:只有定时旋钮对准开或定时的时候，按下档位键风扇才会运转。
- 3、风扇摇头：按下风扇机头的抽钮,风扇摇头,拉起抽钮,风扇停止摇头。如下图
- 4、仰俯角度调节:用手按低网罩或抬高网罩即可调节你所需的角度。如下图

