



微信扫一扫，服务立马到

## M61 机器人吸尘器

TEL 400-8899-315

江苏美的清洁电器股份有限公司  
地址：苏州市相城经济开发区漕湖大道39号  
编码：215000  
网址：www.midea.com  
版本号：M610-06-R1.2  
物料编码：16075000005614

本资料上所有内容均经过认真核对，如有任何印刷错漏或内容上的误解，可向本公司咨询。  
注：产品若有技术改进，会编进新版手册中，恕不另行通知。产品外观、颜色如有改动，以实物为准。

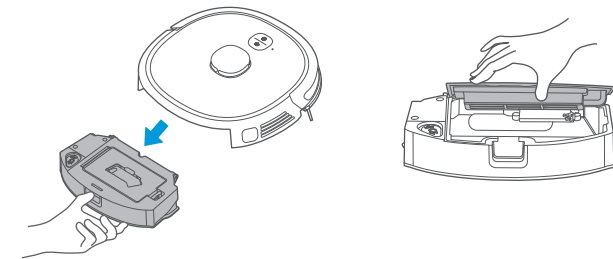
## 清洁保养

### 尘盒清洁

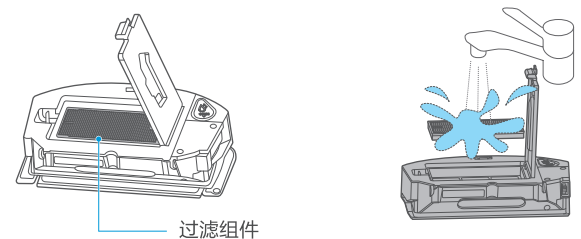
⚠注意

请勿暴晒尘盒。

1. 取按压尘盒释放按键，向后抽出尘盒；
2. 打开尘盒上盖，倒出尘盒内灰尘；



3. 根据过滤组件上的文字提示，将过滤组件取下；
4. 清洗部件：清理尘盒和过滤组件；清洗并充分晾干后装回，合上后面盖安装后检查是否安装到位。



过滤组件

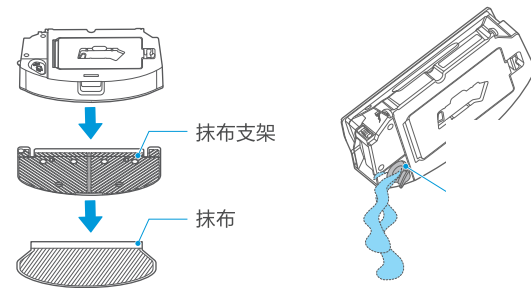
## 清洁保养

### 水箱清洁

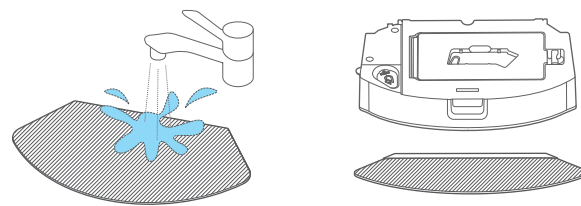
⚠注意

1. 请勿暴晒水箱；
2. 抹布建议每次清洁完成后清洗；
3. 水箱内请勿注入腐蚀性液体，可能损坏水路、影响机器行驶能力。

1. 拆下抹布支架及抹布；
2. 将水箱内的水倒干净；



3. 清洗抹布；
4. 晾干水箱与抹布。



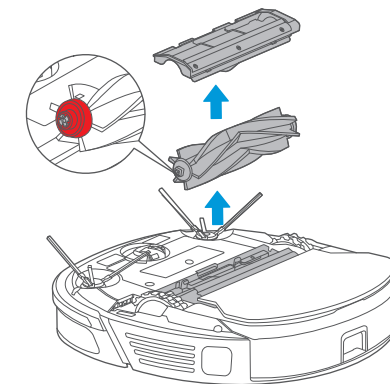
## 清洁保养

### 底盘清洁

⚠注意

1. 滚刷建议每周清洁一次；
2. 清洁时请将毛发等异物清除。

1. 取下滚刷盖板，取出滚刷；



2. 用清洁工具或软布清洁滚刷和滚刷盖板；（滚刷可用水洗）

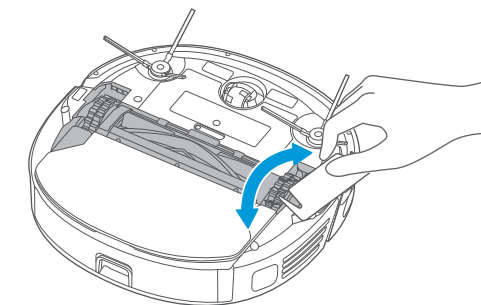


滚刷毛发处理

## 清洁保养

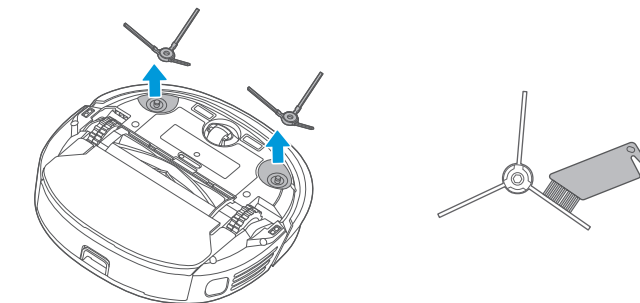
### 底盘清洁

3. 驱动轮清洁，前后旋转驱动轮，用清洁工具或软布清洁取出异物；



4. 拔出边刷；

5. 边刷沾灰处理。



## 快速入门指南 美的机器人吸尘器

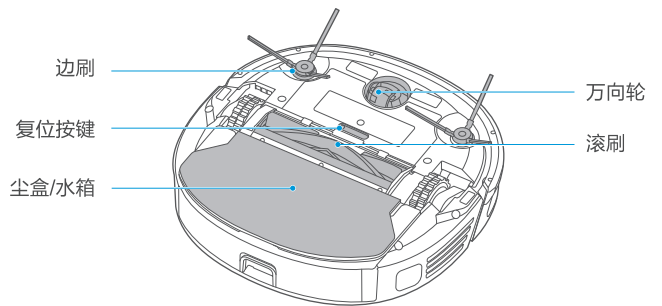
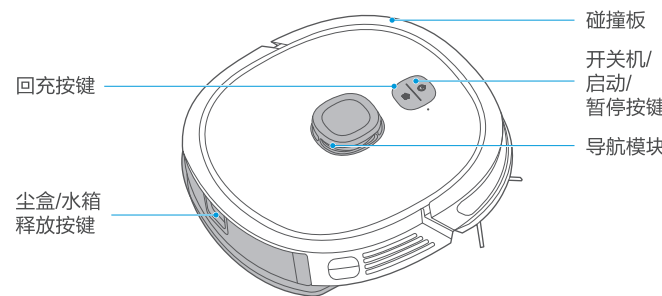


微信扫描二维码，获取电子说明书

使用前请仔细阅读本手册，并妥善保管

## 产品简介

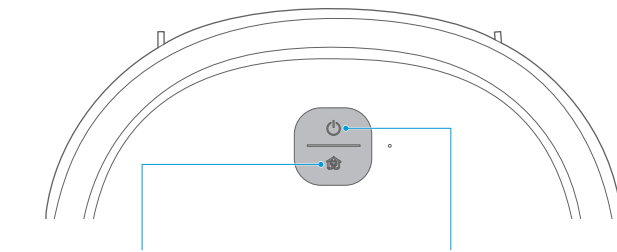
### 部件展示



本产品不具备防水能力，液体泼洒到机身可能会导致机器损坏。

## 产品简介

### 部件展示



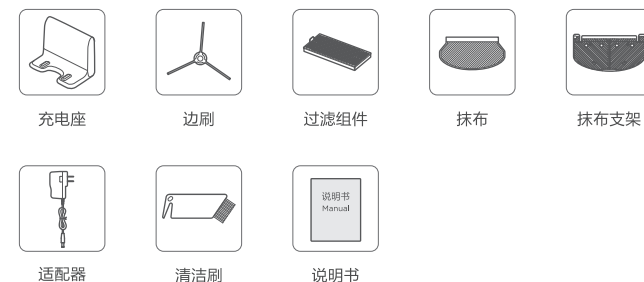
#### 回充按键/WiFi配网

- 暂停状态下短按，开始回充
- 回充状态下短按，暂停回充
- 开机状态下长按3s听到“嘀”声，进入配网状态

#### 开关机/启动/暂停按键

- 长按2s听到开机音乐，开机
- 长按2s听到关机音乐，关机
- 开机状态下短按，启动/暂停清扫

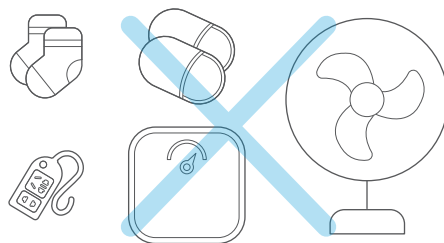
### 配件清单



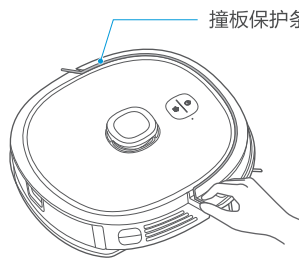
## 功能操作

### 首次使用

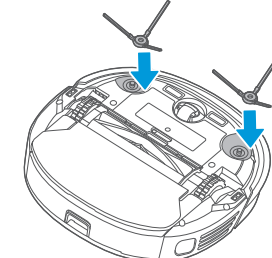
1. 请排除不友好的障碍物：移除或遮挡地面上体重秤、落地扇底座等可能影响主机正常工作的低矮物体；



2. 移除撞板保护条；

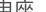


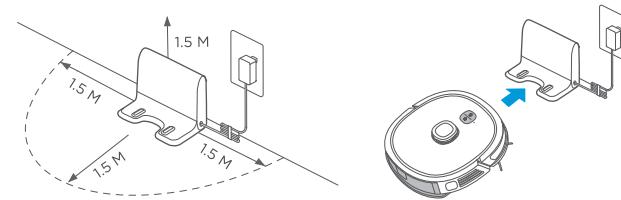
3. 边刷安装；



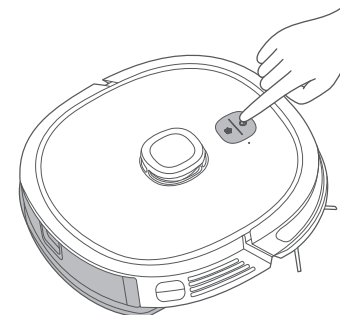
## 功能操作

### 首次使用

4. 按图示放置充电座并将主机靠上充电座，“”指示灯闪烁表示主机正在充电；



5. 长按“”2秒至播放开机提示音，主机开机。



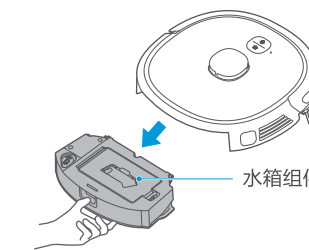
## 功能操作

### 拖地操作

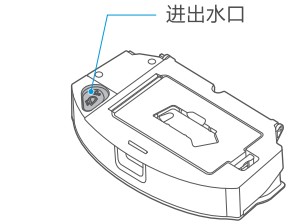


1. 水箱推入主机后，检查卡扣是否发出“咔哒”声，否则水箱未装配到位，会导致水箱漏水；
2. 建议每次使用后清空水箱。

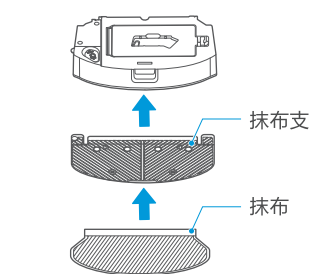
1. 按压水箱释放按键，取出水箱；




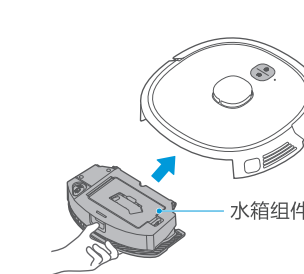
2. 注水；



3. 安装抹布及抹布支架；



4. 直接将水箱组件推入主机，按“”键，开始拖地工作。



## 智能操作

### 音箱控制指令

美的机器人吸尘器可支持多种音箱智能语音控制。详细的音箱使用方法请查看“美书”。(微信扫码封面小程序码进入美书小程序后，通过“扫描条码查询”功能快速查看产品电子说明书)



#### 小美音箱

小美小美，启动吸尘器  
小美小美，吸尘器休息一下  
小美小美，让吸尘器去充电



#### 天猫精灵

天猫精灵，打开【卧室】的【扫地机】  
天猫精灵，暂停【卧室】的【扫地机】  
天猫精灵，让【卧室】的【扫地机】去充电



#### 小度音箱

小度小度，发现设备  
小度小度，打开【扫地机】  
小度小度，关闭【扫地机】  
小度小度，让【扫地机】去充电



#### 叮咚音箱

叮咚叮咚，让小美去清扫  
叮咚叮咚，让小美去充电  
叮咚叮咚，让小美停下来  
叮咚叮咚，让小美向前  
叮咚叮咚，让小美左转  
叮咚叮咚，让小美右转