



# 使用说明书 电烤盘

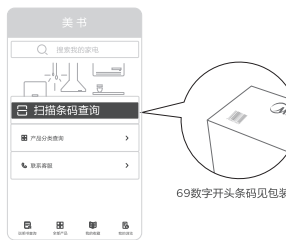
1 打开微信扫一扫，扫描二维码，进入美书小程序



微信扫描二维码，获取电子说明书

2 查找产品专属电子说明书（两种方式选其一）

方法一：扫描条码



69数字开头条码见包装箱

方法二：输入产品型号



铭牌见电烤盘

3 使用小贴士（推荐） 点击“添加收藏”后，可在美书首页“我的收藏”处直接查阅



添加收藏  
收藏后美书  
可直接查阅

(示例)



我的收藏  
收藏后美书  
可直接查阅

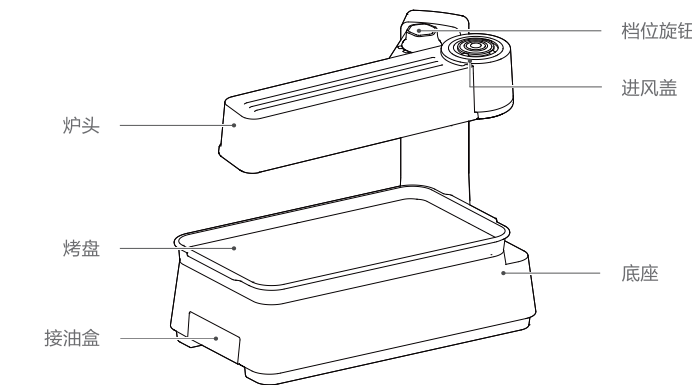
## 产品简介



注意

产品外观各有差异，下图仅供参考，具体以包装箱内实物为准。

结构示意图（图片仅供参考）



## 附件清单



说明书 X1



烤盘 X2

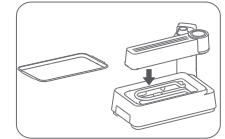


电源线 X1

## 安装指引

### 安装方法

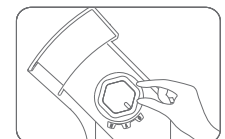
1 把主机放在水平的台面上，把调温旋钮旋至0档位，把清洁干净的煎盘放在主机的底座上面；



2 把电源线插头插入固定电源插座内（注意插座的电压与要求的电压一致）。

## 使用说明

1 将档位开关打开至合适的档位，这时光波管通电发热，产品开始加热工作；一档为上加热，二档为上下加热。



## 使用指引



注意

产品使用后烤盘表面尚有余热请勿用手触摸，小心烫伤；请勿让儿童单独操作使用；请勿用湿手拔插插头，以免触电、受伤。

- 热机约2分钟后，把需要烤制的食物放在烤盘上面烹制；在烤制过程中可以根据需要来调整高低档位。
- 使用完毕后将档位开关打开至0位置，此时炉头风机仍继续散热，持续大约3分钟。
- 必须等机器冷却后方可关闭总电源；
- 若经常使用本机进行烹饪，可以不用关闭总开关。

## 清洁保养

- 清洁保养时请先把电源线拔离插座，并确认产品表面的温度凉至室温后方可进行。
- 将烤盘从主机上取出来，用温水清洁切勿用研磨性材料，以免损坏表面不粘涂层。
- 将底座下方的接油盒取出来，将盒内的废油倒掉，并将其清洗干净；机身表面脏污，请用温布擦拭，切勿用研磨性材料以免损坏产品表面，再用抹布擦拭，不能直接用水擦拭。
- 机体切勿直接用水冲洗或浸入水中刷洗。
- 经常保持整个产品的清洁，以免蟑螂等爬入机体内，导致产品失灵。
- 吸气/排气孔位表面可用棉花棒将尘埃除去，如油污，可用牙刷加少许不损器具的清洁剂小心清除。
- 产品不用时将产品放置于通风干燥处。

## 安全警示

- 请根据具体产品插头要求单独使用电源插座，使用完毕后将电源线插头拔离开插座。
  - 请勿让儿童单独操作使用，要放在婴幼儿不能接触的地方，以避免触电、烫伤等危险事故的发生。
  - 切勿让异物堵塞电烤盘吸气、排气口，以避免炉体过热而影响使用，保持排风口顺畅，远离高温源，侧、背面与墙保持≥10cm距离，以保证散热通畅。
  - 切勿让儿童单独操作电烤盘（避免发生意外）。
  - 切勿将密封容器或密封食品(如罐头、高压锅等)直接置于电烤盘上加热。以免受热膨胀发生意外。
  - 如果电源软线损坏，为了避免危险，必须由制造商、其维修部或类似部门的专业人员更换。
  - 产品工作过程中及锅体移开后一段时间，烹饪区域表面温度较高，请勿接触，以防高温烫伤。
  - 电烤盘进/出风口切勿用水冲洗。防止水、异物进入炉体，保证炉体清洁。
  - 器具不能在外接定时器或独立的遥控控制系统的方式下运行。
  - 产品仅限家庭使用。
- ⚠ 表示【注意】可能造成轻伤或者财产损失的事项**
- 请使用美的配套的烤盘，不要使用其他代替厨具，以免使用性能受到影响。
  - 如果电源线太短，请用排插转接，注意勿用劣质排插，同时排插用电的功率不能超过排插的最大负荷。
  - 本器具不得使用木炭或者类似燃料。
  - 如烤盘加水，最大加水量为200mL，使用过程中避免水溅出烫伤。

## 保修卡

相关信息(用户填写)		
用户姓名		发票号码
购买商店		购买日期
产品型号		产品编号
当地维修网点电话		
维修记录		
维修日期		
故障内容及处理情况		
维修单位		
维修人员签名		

维修电话：400-8899-315

在购买本公司产品时，请立即填写此保修卡，请妥善保管保修卡，消费者不必将其寄回本公司。维修时请携带保修卡及有效发票正本。广东美的生活电器制造有限公司 www.midea.com

## 服务承诺

产品如有故障，请与本公司的特约维修网点或客户服务中心联系。美的牌电烤盘实行整机保修一年。(仅适用家庭使用的产品) 保修期的起始日期以产品发票日期为准。凡属下列情况之一的，不属保修范围。

- 1、用户搬运、使用、保管、维护不当而损坏，或人为损坏；
  - 2、经非本公司指定维修部维修，或用户自行拆装、维修；
  - 3、产品附件（如烤盘等）、印刷品（如说明书等）和赠品等损坏；
  - 4、使用非我公司产品标配的赠品和配件，造成损坏；
  - 5、发票所载型号与维修产品型号不符或被涂改；
  - 6、非家庭使用（如经营、商用、公司集体）的产品；
  - 7、超出保修期；
  - 8、无有效发票；
  - 9、因不可抗力造成损坏；
- 不属于保修范围的产品，将提供收费维修服务，本公司客户中心仍热情为您服务。



## 服务指南

### 环保清单

产品中有毒有害物质或元素的名称及含量

部件名称	有毒有害物质或元素					
	铅(Pb)	汞(Hg)	镉(Cd)	六价铬(Cr(VI))	多溴联苯(PBB)	多溴二苯醚(PBDE)
外壳	○	○	○	○	○	○
底壳	○	○	○	○	○	○
PCB组件	X	○	X	○	X	X
碳素管	○	○	○	○	○	○
发热管	X	○	○	○	○	○
反射罩	○	○	○	○	○	○
烤盘	○	○	○	○	○	○
电源线	X	○	○	○	X	X

本表格依据SJ/T 11364 的规定编制。

○ 表示该有害物质在该部件所有均质材料中的含量均在GB/T 26572规定的限量要求以下。  
X 表示该有害物质至少在该部件的某一均质材料中的含量超出GB/T 26572 的限量要求。

执行标准: GB4706.1-2005 GB4706.14-2008

产品合格证	
检查结论:	合格
检查员号:	检验员A1
检查日期:	见生产批号
广东美的生活电器制造有限公司	

生产日期见生产批号前6位（年/月/日）



微信扫一扫，服务立马到

## TEL 400-8899-315

广东美的生活电器制造有限公司  
地址：广东省佛山市顺德区北滘镇三乐路19号  
邮编：528311  
网址：www.midea.com

本资料上所有内容均经过认真核对，如有任何印刷错漏或内容上的误解，可向本公司咨询。注：产品若有技术改进，会编进新版手册中，恕不另行通知。产品外观、颜色如有改动，以实物为准。

本文件含有美的集团的保密信息，禁止任何人未经授权以任何形式使用（包括但不限于全部或部分地泄露、复制、或散发

包装尺寸：以结构图纸为准 印刷颜色：黑色 尺寸：100×140mm 折页 85g双胶纸	说明书		电磁炉 【机密】	
	制作	张华婷	货号	MC-HW09W7
	编码		型号	
	版本信息			