

美的冰箱说明书

文件编号: SMS-4005

文件名称: 说明书

技 术 要 求	1. 幅面为: 尺寸145*210mm 2. 纸质: 80g双胶纸; 3. 颜色: 封面封底彩色, 内页黑色。					
	设计	审核	标准化	审定	会签	批准
	张学勤	方征	施婷婷	付宏超	刘金林	马瑞
	2021.01.04	2021.01.04	2021.01.04	2021.01.04	2021.01.04	2021.01.04

	更改记录	日期	签名

合肥美的电冰箱有限公司



1 6 1 3 1 0 0 0 0 1 9 1 0 1

型号: BCD-319WTPZM(E)

TEL 400-8899-315

合肥美的电冰箱有限公司

地址: 安徽省合肥市长江西路669号

邮编: 230000

网址: www.midea.com

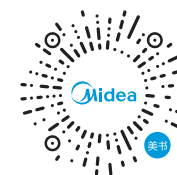
图号: SMS-4005

厂家代码: A0007200

WAHIN

多门冰箱

使用说明书



微信扫描二维码, 获取电子说明书

使用前请仔细阅读本手册, 并妥善保管

目录

Dear user

尊敬的用户：

感谢您使用美的公司的产品！

为了您正确使用本冰箱产品，请在产品安装和使用前仔细阅读本说明书，并妥善保管以供日后参考。

您所使用的是美的冰箱产品，需要进行定期的清洗和保养。如果不能得到正确的清洗与保养，其故障率将增加且使用寿命大为缩减。

请您每年定期与美的当地服务网点或直接与我司联系，我司将指派专业人员给您提供有偿的检查和保养服务。

安全警示	禁止 强制 注意	01	清洁保养	清洁	09
产品简介	部件名称	03	服务指南	非故障处理	10
	配件清单	03		产品参数	11
	操作面板	04		环保清单	12
使用说明	首次使用	05		食品接触清单	13
	操作指引	06		服务指引	14
	配网指引	07	保修卡	15	
	功能说明	08			

安全警示

⚠ 注意

本节描述了安全事项的内容及重要性，以防止对使用者或他人造成人身伤害或财产损失。请在充分理解下面内容（标志、图标）的基础上阅读正文，并请务必遵守所描述的安全事项。

⊘ 表示【禁止】的内容



禁止易燃物品



禁止潮湿区域



禁止明火



禁止儿童操作



禁止使用劣质排插

- 拔冰箱的电源插头时切勿拉扯电源线。一定要紧紧握住插头，从插座中直接拔出。为保障安全使用，任何时候请不要损坏电源线，当电源线出现破损或插头出现磨损时，切勿使用。电源线磨损或损坏，必须到厂家指定的维修点更换。
- 严禁私自拆卸、改造冰箱、禁止损坏制冷管路，维修冰箱必须由专业人员进行。如果电源线损坏，为了避免危险，必须由制造商、其维护部及相关的专业人员进行更换。
- 该冰箱使用的R600a/R290制冷剂和环戊烷发泡材料均为可燃性材料，废旧冰箱应与火源隔绝，不能燃烧处理。请交给具有资质的专业回收公司处理。以避免对环境造成危害或引发其它危险。

❗ 表示【强制】的内容



需要接地



需要专业人员

- 请使用10A以上的标准三孔专用电源插座，该插座不应与其他电器共用。电源线插头应保持与插座牢固接触，否则可能导致火灾。请务必保证插座的接地极应有可靠的接地线。
- 该冰箱使用220V/50Hz的交流电源，若电压波动超过187~242V的范围，会造成冰箱故障甚至损坏，此时必须加装750W以上的自动稳压器配合使用。
- 当煤气等易燃气体泄漏时，应先关闭气体泄漏的阀门，再打开门窗，此时不要拔出冰箱等电器件的插头，以免电火花引发火灾。
- 本产品为家用制冷器具，按国家标准规定，家用制冷器具只适用于储藏食品，不能用于其他用途，如储藏血液、药品和生物制品等。

- 请不要将易燃、易爆、易挥发和强腐蚀性物品放入冰箱，以免导致产品损坏或火灾等事故。请不要在冰箱附近放置或使用可燃性物品，以免发生火灾。
- 请不要将瓶装或密闭容器内的流体物品如瓶装啤酒、饮料等放入冷冻室，以免冻结爆裂导致其他损失。
- 冰箱废弃不用时，请将冰箱门卸掉，并拆下门封条及搁物架，将门与搁物架放到合适的位置，以免小孩子进入玩耍，发生意外。
- 冰箱周围或在嵌入式结构里无阻碍物，保持通风良好。
- 不要用水喷淋，冲洗冰箱，也不要将冰箱放置在潮湿、易溅上水的地方，以免影响冰箱的电气绝缘性能。
- 冰箱开始运行之后，不要用湿手去拿冷冻室内的食品或容器，特别是金属容器，以免冻伤手。

⚠ 表示【注意】可能造成轻伤或者财产损失的事项

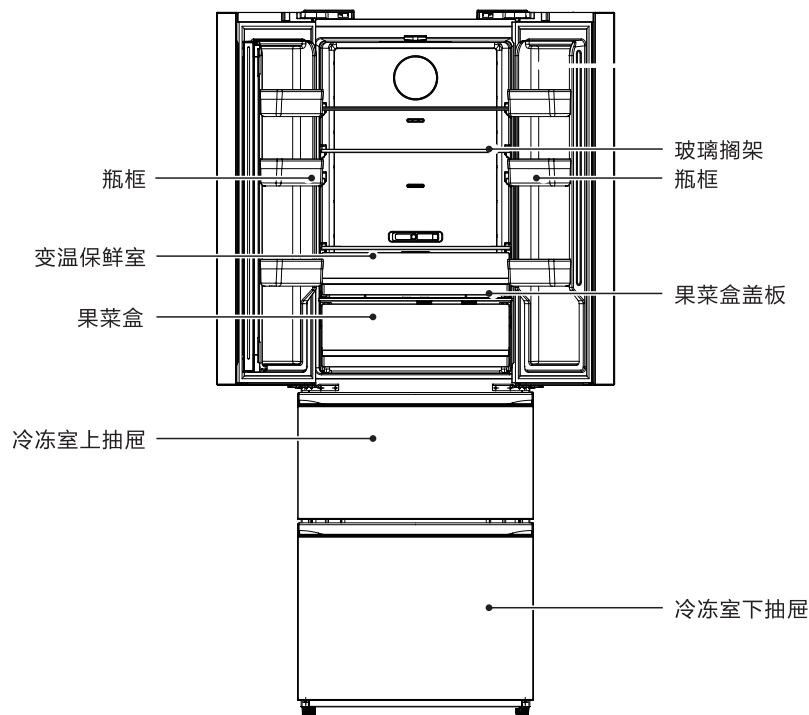
- 为保证安全，建议不要在冰箱顶部放置电源插座、稳压器、电饭煲、微波炉等电器；除了制造商推荐使用的类型外，不得在器具的食品储藏室使用电器。
- 门与门之间以及门与冰箱箱体之间的间隙很小，注意不要把手伸到这些区域内，以防挤伤手指。开关冰箱门时，用力不要过大，以免物品掉落。
- 请勿让儿童进入或攀爬冰箱，以免将小孩封入冰箱或冰箱倒下，伤及儿童。
- 停电或清洁时，应按下电源插头，至少保持间隔五分钟，才能再次接通电源，以防因连续启动而损坏压缩机。
- 请不要将重物放置在冰箱顶部，关门时易造成物品掉下，造成意外损伤。
- 不得在器具中贮存爆炸物，如助燃喷雾剂；除了制造商推荐的方式外，不得使用机械设备或其他方式加速除霜过程；不得损坏制冷回路。
本器具用于家用和类似用途，如：
—商店、办公室或其它工作场合的厨房区域；
—农场以及宾馆、汽车旅店和居住型环境的顾客；
—家庭旅馆型环境；
—餐饮业和类似的非零售业应用；

产品简介

部件名称

● 提示

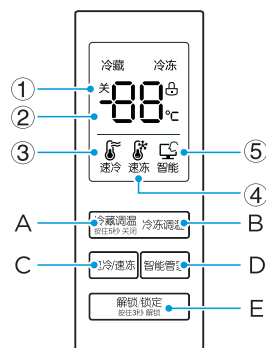
此说明书所有图示只为解释目的，其外观、功能和实物不一致时，请以实物为准。



配件清单

型号	玻璃搁架	果菜盒	果菜盒盖板	变温保鲜室	瓶框	冷冻室上抽屉	冷冻室下抽屉	托盘抽屉	使用说明书
BCD-328WFPZH	3	1	1	1	6	1	1	1	1

操作面板 (因产品改进更新, 显控面板可能有更新, 请您以实物为准!)



显示图标名称

- ① 关闭图标
- ② 温度显示区域
- ③ 速冷图标
- ④ 速冻图标
- ⑤ 智能图标

功能按键名称

- A、冷藏调温键
- B、冷冻调温键
- C、速冷/速冻键
- D、智能键
- E、锁定/解锁键

使用说明

首次使用

使用冰箱前, 除去所有包装物, 包括底座垫和冰箱内部的泡沫垫块、胶纸等, 若冰箱外壳带有覆膜, 撕除门体和箱体上的保护膜。

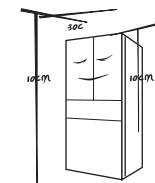


将冰箱放置在室内通风良好的地方, 地面平坦、坚固 (如有不平稳, 可向左或向右旋转调平脚调平)。



远离热源, 避免阳光直射。勿放置在潮湿或有水的地方, 防止生锈或削弱绝缘效果。

冰箱顶部空间大于30cm, 两侧及背部与墙的距离大于10cm, 便于冰箱门的开合和热量散发, 用温湿抹布将冰箱内外擦干净 (温水中可加少量洗涤剂, 最后用清水擦净)。



冰箱首次启动请静置4~6小时后再插上 220V/50Hz 的电源。接通电源, 自动进入出厂设定状态, 显示屏显示各间室的目标温度。通电后用户可以手动调节冰箱的工作温度。

本冰箱有断电记忆功能, 第一次通电以后的每一次通电, 都将按上次断电时的设置运行。

在装入新鲜或冷冻食品前, 先让冰箱运行 2~3 小时; 夏季环境温度较高, 应先让冰箱充分运行 3~5 小时, 冰箱内已充分冷却, 此时可放入食品, 正式使用冰箱。

提示: 温度设定改变或放入新的食品时, 箱内温度需要经过一段时间后才能达到平衡。这段时间的长短, 取决于温度设定改变的大小、周围环境温度的高低、开门频次及箱内存放食物的多少等。

移动冰箱时: 移动冰箱前取出冰箱内所有物品, 用胶带将玻璃搁板、果品盒等固定好、扭紧可调节脚; 关紧冰箱门、用胶带固定, 以免移动时门打开。搬运时请勿倒置、横放、震动冰箱, 搬运时倾角不可大于 45°。移动时请勿抓住门或铰链。

操作指引

1 锁定和解除锁定

非锁定状态，持续按住 锁定/解锁键3秒，进入锁定状态，响锁定蜂鸣声音；在锁定状态下，持续按住 锁定/解锁键3秒，进入解锁状态，响解锁蜂鸣声音。无按键操作30秒钟后自动进入锁定状态。

2 显示屏显示

每次上电，全显3秒，同时响开机铃声，然后进入正常运行显示（初次上电冷藏室、冷冻室设定温度分别是5/-18℃）。

正常运行显示

数字显示区域：有故障时闪烁显示故障代码（循环显示）；无故障时显示对应制冷间室的设定温度。

显示控制

正常情况下，无开门动作、无按键操作30秒后显示锁定，锁定状态30秒后显示屏熄灭；在显示屏未点亮时，有按键操作则显示屏正常点亮；有“故障代码可见”类故障发生时，显示屏点亮，30秒后显示屏熄灭。

除了门开报警的报警解除操作在锁定状态也可以进行之外，以下各项按键操作均须在非锁定状态下进行。如在锁定状态下操作，予以蜂鸣声提示。

3 冷藏室温度、开/关功能设定

· 冷藏室温度设定

按冷藏键选择冷藏温区，再按冷藏调温键可以调节冷藏室温度，每按冷藏键一次，温度下降1℃；温度达到2℃后再按冷藏键一次，冷藏室设定为8℃。冷藏室设定范围2-8℃；锁定后设定生效。

· 冷藏室关闭/打开

冷藏开启状态时，长按冷藏键5秒钟，直到听到三声蜂鸣声，进入冷藏关闭状态。此时冷藏室温度显示区域显示“关”；冷藏关闭状态时，长按冷藏键5秒钟，直到听到三声蜂鸣声，退出冷藏关闭状态，冷藏“关”字样消失，表示冷藏室已开启；冷藏室默认设定温度5℃，进入正常运行模式。

4 冷冻室温度设定

按冷冻键选择冷冻温区，再按冷冻调温键可以调节冷冻室温度，每按冷冻键一次，温度下降1℃；温度达到-24℃后再按冷冻键一次，冷冻室设定为-16℃，冷冻室设定范围-24~-16℃；锁定后设定生效。

5 速冷/速冻模式设定

按速冷速冻键，速冷、速冻模式按以下方式循环：

冷藏非关闭时，循环设定速冷→速冻→速冷速冻→无→速冷…。

冷藏关闭时，循环设定速冻→无→速冻…。

设定速冷模式时，冷藏自动设定2℃；退出速冷模式时，冷藏室设定温度自动恢复到速冷模式之前的设定温度。

设定速冻模式时，冷冻自动设定-24℃；退出速冻模式时，冷冻室设定温度自动恢复到速冻模式之前的设定温度。

操作指引

6 智能模式设定

按智能键，立刻切换到“智能”模式，冷藏设定为5℃，冷冻设定为-18℃；智能模式下，再按智能键，则立刻退出智能模式。

7 断电记忆

断电时，断电的瞬时工作状态被锁定，来电后仍按断电前的设定工作。

8 开门报警

冷藏室门未关严或被打开持续时间超过120秒，则发出蜂鸣报警，关门后蜂鸣停止。

9 故障提示

当显示屏出现下表提示时，则说明冰箱出现了故障。出现部分故障状态时冰箱仍能制冷，但应尽快联系维修，以实现冰箱优化运行。

故障代码	故障描述	故障代码	故障描述
E1	冷藏室温度传感器故障	E6	通讯故障
E2	冷冻室温度传感器故障	E7	环温故障
E5	冷冻化霜传感器故障	EH	湿度传感器故障

配网指引

⚠ 注意

如您所购买的产品为非智能产品，不可联网操作。

美的美居连接指引：（仅限于美的美居系列使用）

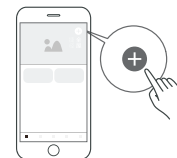
① 下载安装应用App

扫描下方二维码或在应用市场搜索“美的美居”下载并安装App；



② 注册登录

在App主界面，点击“+”按钮，根据向导完成帐号注册登录；



③ 添加设备

扫描家电机身智能二维码或者选择产品类型号，进入添加设备向导；



④ 设备联网

根据App向导提示，为设备连接网络；若联网失败，请参考App页面提示进行操作。



注意事项及联网失败原因排查:

- 为产品联网时, 请确保手机尽量接近本产品。
- 根据App提示, 如果您的产品仅支持2.4GHz WiFi通信, 选择当前家庭WiFi网络时, 请注意选择2.4GHz网络。
- 路由器WiFi名称不建议含有中文或特殊字符(包括标点符号, 空格等)。
- 建议同一路由器下连接设备数不超过10个, 避免因信号不稳定对联网造成影响。
- 若路由器或WiFi名称密码更改, 需重复以上过程重新联网。
- 随着产品技术更新, 美的美居App内容可能会有所变更, 实际以美的美居App内展示向导为准。

功能说明

冷藏室 (2°C~8°C)

- 冷藏室适宜存放各种水果、蔬菜、饮料等短期内食用的食品。
- 烹调类食品冷却至室温后放入冷藏室冷藏。
- 食品在放入电冰箱之前最好将其密封起来。
- 玻璃搁架可以上下活动调整位置来达到合理的储存空间, 方便使用。
- 冷藏室适宜存贮的各种食品建议
 - ① 面食、罐头、牛奶等
 - ② 快餐或易串味的食品、奶制品等
 - ③ 熟肉食和香肠等
 - ④ 水果、蔬菜等
 - ⑤ 鸡蛋、黄油、奶酪等
 - ⑥ 饮料及各种瓶装食品、易拉罐、罐头、调味品等

冷冻室 (-24°C~-16°C)

- 冷冻室低温可以长时间保持食品新鲜状态。主要用来储存冷冻食品及制作冰块。
- 冷冻室适宜存放肉类、鱼虾、水饺、汤圆等短期不食用的食品。
- 大块的肉类尽量分割成小块再放入, 便于取用。
- 请注意在产品有效保质期内食用。

照明灯及更换

- 照明灯更换:
需由专业人员进行更换。

翻转梁关闭功能 (此功能建议用户谨慎使用, 启用此功能会引起翻转梁凝露)

- 长按“冷冻调温”+“速冷/速冻”按键3秒钟进入或退出强制关闭翻转梁模式。按键生效后分别显示3秒“ON”或“OF”, 之后自动退回到正常显示界面。

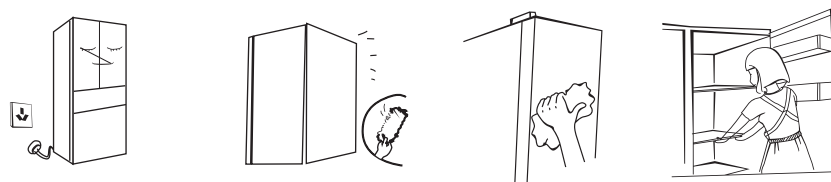
清洁保养

⚠注意

冰箱进行清洁和除霜时, 请先拔下电源插头。

清洁

- 冰箱背后及地面的灰尘请按时清理, 以提高散热效果, 同时利于节能。
- 冰箱内部应经常清洁以免产生异味。清洁时请使用软毛巾或者海绵, 蘸清水或者无腐蚀性中性的洗涤剂清洗, 最后用清水擦净, 干抹布擦干。门体打开自然干燥后再接通电源。



⚠警告

清洁时请勿使用硬质毛刷、钢丝球、钢丝刷、研磨剂(如牙膏)、有机溶剂(如酒精、丙酮、香蕉水等)、开水、酸性物品清洁冰箱。这有可能会损伤冰箱表面及内胆。



⚠注意

清洁时不要用水冲洗, 以免影响电气绝缘性能。清洁照明灯等电气件时请使用干抹布。



- 停电时: 停电时应尽量减少开门次数; 不宜再放入酒及饮料等。
- 长时间不使用时: 应拔下电源, 以免因电源线老化而触电或造成火灾; 将箱内擦拭干净; 将箱门打开一段时间, 待箱内完全干燥后关上箱门。

服务指南

非故障处理

△注意

如果非故障检查后冰箱还是有问题，请切断电源，联系美的售后服务中心。

在请人检查或维修前，请检查下述各点。

☎ 全国服务热线
400-8899-315

非故障现象	可能原因	处理方法
冰箱不工作	•电源未接通，插头未插牢 •电压过低、停电或者部分电路跳闸	•插牢固电源线插头 •请专业电力工作人员解决电路问题
噪声大	•地面不平坦 •冰箱未放置平稳 •冰箱附件未放在正确位置	•冰箱换个平坦的地方放置 •将冰箱放置平稳 •将接触到冰箱的物体移开
冷藏室食品冻结起来	•将含水量较多的食品放在玻璃隔板里侧	•将含水量较多的食品放在玻璃隔板外侧
压缩机长时间工作	•环境温度高工作时间长 •一次性放入过多食品 •食品未冷却后放入冰箱 •开启冰箱门过于频繁 •冰箱霜层太厚	•此属正常现象 •一次性放入食品不宜过多 •待食品冷却后再放入冰箱 •开启冰箱门不宜过于频繁 •需要除霜
冰箱灯不亮	•冰箱未通电 •灯具损坏	•将电源线插头插牢固 •更换LED灯
冰箱门无法正确关闭	•食物包装卡住门使门无法关上 •放入食品过多 •冰箱放置歪斜	•放入食品不宜过多 •冰箱放置平稳
左右侧板发热	•冰箱工作时通过紧贴冰箱侧板内侧的冷凝器向外散热以及通过箱体防凝露管散热，夏季环境温度较高，导致侧板温度较高	•两侧侧板温度较高属于正常现象
冰箱有异味	•未密封有气味食品 •有变坏的食品 •冰箱内部需清洁	•密封有气味食品 •清理变坏的食品 •清洁冰箱内部
冷藏门体翻转梁发烫	•翻转梁内有防凝露加热丝，工作时产生的热量，预防凝露	•属于正常现象
冷藏箱内有水珠	•冷藏门体没有关闭好或者翻转梁没有复位	•关闭好冷藏门 •翻转梁复位
冰箱横梁或竖梁发烫	•箱胆的四周有防凝露管，工作时产生的热量	•属于正常现象

化霜间室宣称

环温	化霜间隔	时间	特定条件
32℃	最小化霜间隔(Δt_{d-min})	12h	重度使用，冷冻室无法达到设定温度
	最大化霜间隔(Δt_{d-max})	72h	无开关门动作，未设定特殊模式

产品参数

△注意

本表中参数仅供参考，当本表中的内容和机器铭牌上的内容冲突时请以铭牌为准。

型号	BCD-328WFPZH	
压缩机(定频/变频)	变频	
气候类型	SN/N/ST/T	
防触电保护类别	I类	
星级标志	★☆☆	
总容积	328L	
冷藏室容积	186L	
冷冻室容积	119L	
变温室容积	23L	
冷冻能力	3.5kg/12h	
电源	220V~/50Hz	
日综合耗电量	0.95kW·h/24h	
年综合耗电量	347(kW·h)/a	
能效等级	2级	
额定电流	1.5A	
除霜额定输入功率	160W	
照明灯输入功率	3W	
重量	69kg	
外形尺寸	625X673X1870	
制冷剂及装入量	R600a,55g	
发泡材料	环戊烷	
噪音	36dB(A)	
冷却能力(冷藏室)	30.0kg/12h	
降温时间(43℃)	200min	

技术参数说明：

- 根据国标规定，气候类型为SN/N/ST/T时，冰箱使用环境温度为10~43℃，冰箱容积是根据国家标准GB/T 8059，将间室内所有抽屉、滑轨及瓶座等附件全部取出的条件下测得的。
- 综合耗电量是根据国家标准，在32℃和16℃分别模拟电冰箱在用户使用状态下，冷藏室温度控制在4℃，冷冻室温度控制在-18℃，开门一次装载热负荷，再关门运行24小时后，测试并计算得到的实际耗电总量。标准耗电量是根据国家标准，在32℃和16℃分别模拟电冰箱在用户使用状态下，冷藏室温度控制在4℃，冷冻室温度控制在-18℃情况下，不开门运行24小时后，测试并计算得到的实际耗电总量。当环境温度高、放入食品较多或者开门频繁等，实际耗电量高于标注值是正常的；
- 噪音是在国家标准规定的半消音室内，关闭门后冰箱空载运行至少16小时。在噪声试验前，器具应运行至一个稳定状态，且至少三个完整的运行周期。依据冰箱类型选择六点、九点以及十点法进行噪音数据采集和计算该机噪音。使用过程中，由于冰箱装载物品、环境噪音、开关门、压缩机开停等影响，实际噪音和标注值有差异是正常的；
- 因产品改进和技术更新，参数更改后，恕不另行通知，请以冰箱贴的铭牌为准。

环保清单

提示

零部件包含不同产品型号的部件，具体以实物为准。

产品有害物质名称及含量表						
部件名称	有害物质					
	铅 (Pb)	汞 (Hg)	镉 (Cd)	六价铬 (Cr(VI))	多溴联苯 (PBB)	多溴二苯醚 (PBDE)
箱体及其组件	○	○	○	○	○	○
门体及其组件	○	○	○	○	○	○
压缩机组件及配件	×	○	○	○	○	○
PCB板	×	○	○	○	○	○
制冷管路件	○	○	○	○	○	○
制冷剂	○	○	○	○	○	○
电器元器件	×	○	○	○	○	○
包装印刷组件	○	○	○	○	○	○
辅料	○	○	○	○	○	○

本表格依据SJ/T11364的规定编制。
 ○：表示该有害物质在该部件所有均质材料中的含量均在GB/T 26572规定的限量要求以下。
 ×：表示该有害物质至少在该部件的某一均质材料中的含量超出GB/T 26572规定的限量要求。

*明细表中的部件为不同型号产品所包含的主要部件汇总，本产品是否包含该部件，以产品实际配置为准。
 *明细表中未列明的，除客户定制的部分部件外，本产品中含有的其它部件及其均质材料均不含有害物质。
 *明细表中含有有害物质的部分部件及均质材料中所含有的有害物质均为由于现阶段技术限制而找不到可供替代的物质导致的，符合《电器电子产品有害物质限制使用管理办法》对纳入《达标管理目录》产品中《达标管理目录限用物质应用例外清单》所明确的39类特定用途中铅、镉、汞、六价铬四种有害物质的应用例外（豁免）。
 温馨提示：为了保护环境，本产品或其中的部件报废品，作为消费者的您有责任将其与生活垃圾分类分开，选择有资质的回收站点，由回收处理站点按照国家相关规定进行分类拆解、回收再利用等。
 有关本产品的回收处理的详细信息，请咨询当地政府、废品处理机构等。

食品接触清单

提示

零部件包含不同产品型号的部件，具体以实物为准。

冰箱食品接触材料列表					
部件名称	部件材质	执行标准	部件名称	部件材质	执行标准
内胆	PS/铝板/PCM/ABS	GB4806.1 GB4806.7 GB4806.9	风道组件	PP/PS/铝合金/冷轧钢板	GB4806.1 GB4806.7 GB4806.9
抽屉	PS/PP/ABS	GB4806.1 GB4806.7	面光源组件	PMMA等	GB4806.1 GB4806.7
口框	ABS/PS	GB4806.1 GB4806.7	保鲜组件	ABS	GB4806.1 GB4806.7
果菜盒、瓶框、蛋架、灯罩等	PS/ABS	GB4806.1 GB4806.7	温控盒、旋钮、盒盖等	阻燃PS/PS/ABS	GB4806.1 GB4806.7
搁物架总成	玻璃/PS/PP/ABS/钢丝+环氧树脂等	GB4806.1 GB4806.5 GB4806.7 GB4806.9 GB4806.10	接水盘、装饰条、栏条、孔塞等	ABS/PP/镀铬+钢丝	GB4806.1 GB4806.7 GB4806.9
制冰机及水路管件	POM/PP/ABS/PS/不锈钢/铝管/硅橡胶等	GB4806.1 GB4806.7 GB4806.9 GB4806.11	丝管蒸发器、吹胀蒸发器 等	冷轧钢板+环氧树脂/铜管/铝管等	GB4806.1 GB4806.9 GB4806.10

备注：明细表中的部件为不同型号产品所包含的主要部件汇总，具体产品部件，以实际产品配置为主。

服务指引

注意事项

- 1 本保修卡由顾客妥善保存，连同购货发票一起作为产品保修凭证。
- 2 本产品自购买之日起，在“三包”期内未经擅自拆修而确因产品制造质量所引起的故障，经客户服务部或特约维修部鉴定，可凭保修卡及购货发票，参照国经贸（部分商品修理更换退货责任规定）（“新三包”规定）为用户办理保修。
- 3 用户因运输、使用、维护、保管不当或非承担“三包”修理者拆动造成损坏的；无保修卡及有效发票的；保修卡型号与修理产品型号不符或涂改的；因不可抗力造成损坏的，则不在保修范围内。

包修期界定

整机在本产品自购买之日起，在包修期内，实行免费包修。

免费包修条件

- 1 凡购买美的冰箱系列产品并已在该公司办理保修登记手续的用户。
- 2 持有有效保修凭证（保修卡），且报修产品的名称、型号、条码必须与保修卡上一致；如果无法提供有效的保修卡，则根据机器条形码上的出厂之日起计算在质保期的基础上延长 6 个月进行保修。
- 3 必须在包修期内。
- 4 非人为因素造成的故障。

产品质保期

整机	主要部件	备注
一年	三年	主要部件包括：压缩机、主控板、显控板、温控器、蒸发器、冷凝器、电磁阀、过滤器、毛细管、风扇电机。

保修卡

相关信息（用户填写）			
用户姓名		联系电话	
通讯地址		购买店铺	
购买日期		发票号码	
维修记录			
维修日期		维修单位	
故障内容及处理情况			
维修点		联系电话	
维修记录			
维修日期		维修单位	
故障内容及处理情况			
维修点		联系电话	
维修记录			
维修日期		维修单位	
故障内容及处理情况			
维修点		联系电话	



产品合格证	
检查结论：	合格
检查员号：	检验员A1
检查日期：	见生产批号
合肥美的电冰箱有限公司	

执行标准：GB/T 8059 GB 4706.1 GB 4706.13 GB 4343.1
 GB 17625.1 GB 12021.2 GB 19606