

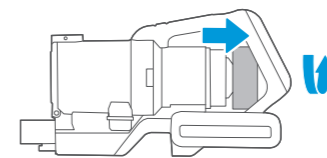
清洁保养

出风海帕的拆卸与清洗

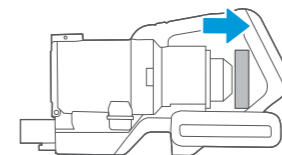
⚠️注意

1. 出风海帕需完全干透后方可装机使用；
2. 请勿对出风海帕进行搓洗或对其施加蛮力；
3. 组装时请务必检查出风海帕已经安装到位；
4. 当海帕破损或者清洁保养不充分时，请勿继续使用

1. 将机器如图示放平后，一只手握住机器，另一只手逆时针旋转出风罩，然后垂直向右取出出风罩；



2. 卸下出风罩，垂直向右取下出风海帕，海帕可用水轻轻清洗，不可蛮力搓洗，并充分晾干后，按照以上拆卸步骤装回。



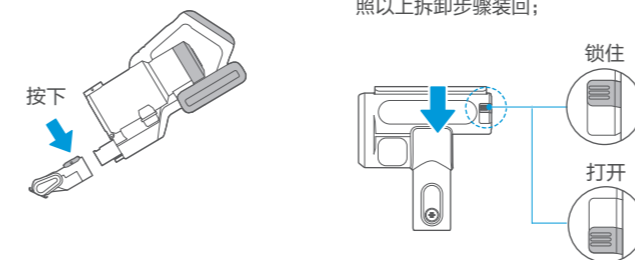
清洁保养

电动床刷拆解及清理

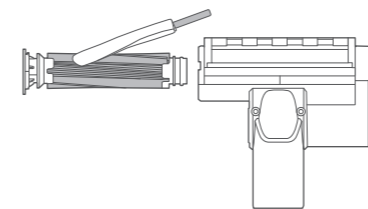
⚠️注意

1. 当灰尘堵塞住电动床刷风道时，请使用一次性筷子等去除；
2. 除了底盖外，其它不能用水清洗；
3. 运行过程中，请勿触摸底部转动的滚刷；
4. 为避免影响电动床刷运转，当滚刷被缠绕或脏污时，请进行清洁保养。

1. 按压按钮，卸下电动床刷；
2. 按图方向旋转盖板，然后取出盖板，拿出滚刷，去除滚刷上的毛发，按照以上拆卸步骤装回；



3. 用一次性筷子缠绕纸巾或者布条，把内部擦拭干净。如果滚刷缠绕毛发，用剪刀沿着滚刷剪断，然后清洁干净即可清洁完成后，按照以上拆卸步骤装回。



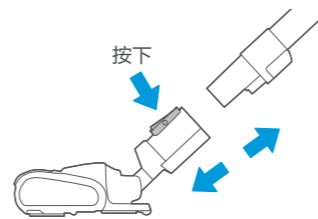
清洁保养

电动地刷拆解及清理

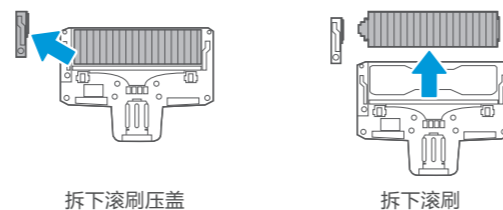
⚠️注意

1. 为避免影响电动地刷运转，当滚刷、轮子被缠绕或脏污时，请进行清洁保养；
2. 拆解保养时，请务必停止电动地刷运转；
3. 地刷部分不建议水洗，缠绕毛发可用剪刀或者刀片清理，粘在滚刷上的灰尘可以用毛刷清理。

1. 按压按钮，卸下电动地刷；



2. 按照指示拧开滚刷压盖，向上提起滚刷压盖，拆卸压盖后取出滚刷进行清洁，清洁完毕后按照拆卸步骤装回。



拆下滚刷压盖

拆下滚刷

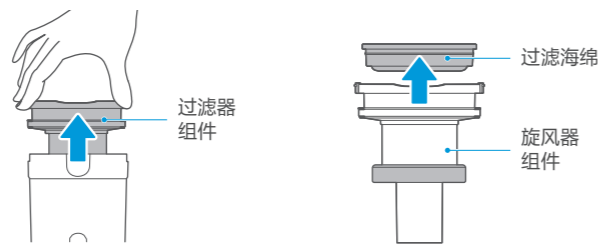
清洁保养

过滤器拆解及清理

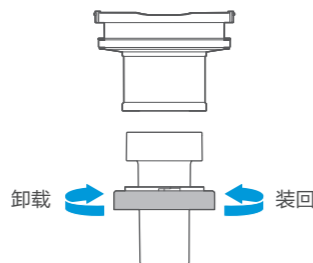
⚠️注意

1. 尘杯里的零件为可水洗件；
2. 请确认清扫后安装回组件前务必保证每个零件均已晾干。

1. 用手捏住两边筋位将过滤器组件轻轻从尘杯组件中取出；
2. 依次取出过滤海绵，旋风器组件；



3. 取出过滤器组件后，按图所示旋转取下旋风器清洗，充分晾干后按照拆卸步骤装回。



卸载

装回



微信扫一扫，服务立马到

P6 Flash

TEL 400-8899-315

江苏美的清洁电器股份有限公司
地址：苏州市相城经济开发区漕湖大道39号
编码：215000
网址：www.midea.com
版本号：P6 Flash10-06-R1.0
物料编码：16175000005963

本资料上所有内容均经过认真核对，如有任何印刷错漏或内容上的误解，可向本公司咨询。
注：产品若有技术改进，会编进新版手册中，恕不另行通知。产品外观、颜色如有改动，以实物为准。

快速入门指南
美的真空吸尘器

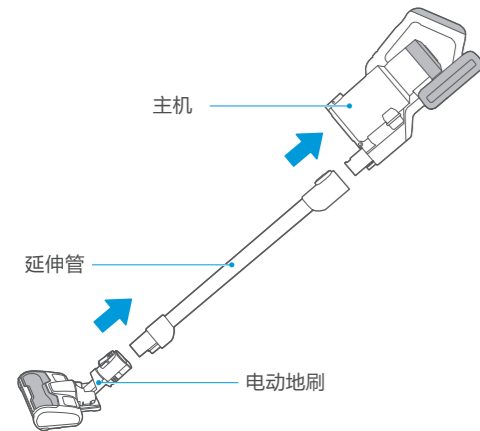


微信扫描二维码，获取电子说明书

使用前请仔细阅读本手册，并妥善保管

产品简介

安装及部件介绍



配件清单



提示

当清洁高的地方，附件可安装在延伸管上。

功能操作

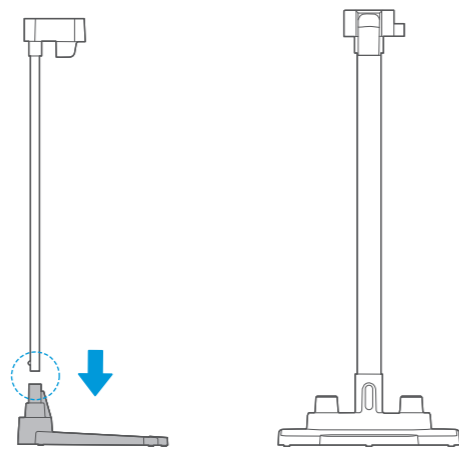
收纳架的安装及使用

注意

1. 整机放在收纳架上之前或收纳架单独放置时都必须保证放在水平面上，以免发生倾倒，损坏机器；
2. 整机无论在工作中，或放置在收纳架上，均需轻拿轻放，以免损坏机器；

1. 收纳架的安装：

将收纳卡扣组件和收纳底座按图示安装好，并将装好的收纳架组件按右图竖直放置在水平面上；

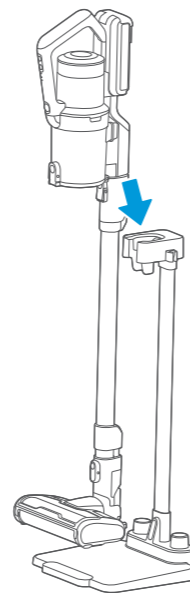


功能操作

收纳架的安装及使用

2. 整机的放置：

将整机放在收纳架组件之前请再一次确认放置的位置是否水平，并确保整机已关闭并停止工作，将整机按照下图所示位置轻轻放置在收纳架的卡位上，待整机放置平稳后离开。



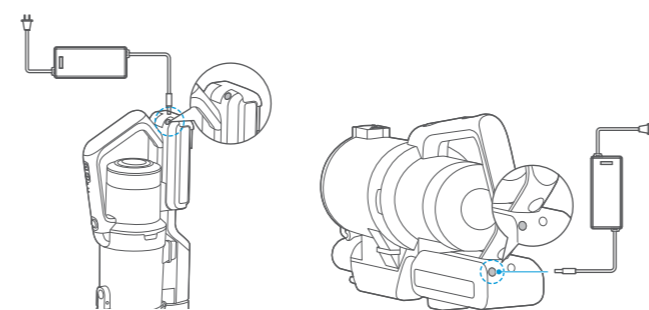
功能操作

电池充电

注意

1. 出厂时电池未充电，在使用前请务必将电池充满；
2. 请勿在5℃以下和40℃以上的环境充电；
3. 运行过程中产品电量不足，电池电量指示灯闪烁提醒；
4. 当出现整机的续航明显变短，充电时间变长情况时，请专业人员更换电池，请勿自行拆装机器，以免发生危险；

| 序号 | 操作说明 |
|----|--|
| 1 | 把主机平稳放置收纳座上； |
| 2 | 电源线一端插头连接插座、另一端插入主机电池包尾部的充电端口，电量指示灯闪烁，电量充满一段时间后，指示灯熄灭； |
| 3 | 充电时间：4-6小时， 放电时间：高档长达10分钟左右，中档长达20分钟左右，低档长达1小时左右。 |



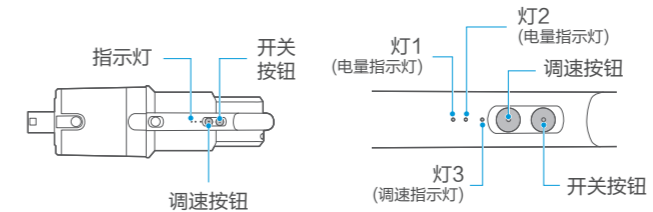
功能操作

清扫

注意

1. 为避免堵塞风道，请先清理区域内大块垃圾（如大纸片、包装膜等）；
2. 请勿在5℃以下和40℃以上环境下使用和保管电池；
3. 废弃本产品时，请将电池从整机上拆下；
4. 严禁改造整机、附件以及适配器或电池；
5. 电池型号:BP25225A；

| 序号 | 操作说明 |
|----|---|
| 1 | 按一次“开关按钮”开始清扫； |
| 2 | 再按一次“开关按钮”停止清扫； |
| 3 | 当灯1，灯2，灯3全部闪烁时为报警指示，需要找专业人维修； |
| 4 | 满电开机默认中档（灯1，灯2，灯3均亮），按一次“调速按钮”为高档（灯1，灯2亮，灯3蓝色），再按一次“调速按钮”为低档（灯1，灯2亮，灯3灭）； |
| 5 | 充电时电量指示：当指示灯1，灯2中的一个闪烁时为电量低，需继续充电，当指示灯1，灯2均亮为电量充满，充满一段时间后均灭； |
| 6 | 工作（放电）时电量指示：当指示灯1，灯2均亮显示电量充足，可以使用，当指示灯1闪烁或灯2灭时显示电量低请及时充电。 |



清洁保养

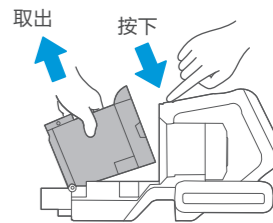
尘杯拆卸及清理

注意

为保持吸尘器吸力，请定期清理灰尘。

尘杯拆卸

将机器如图示放平后，一只手按压主锁扣按钮，另一只手向外取出尘杯组件。



尘杯清理

方式一：

机身竖直，按压按钮，打开尘杯下盖，倾倒灰尘；

方式二：

按上图所示取下尘杯组件，再按尘杯底盖锁扣倾倒灰尘。

