

保修卡

| 相关信息 (用户填写) | | | |
|-------------|--|--------|--|
| 用户姓名 | | 常用电话 | |
| 通讯地址 | | | |
| 产品型号 | | 产品编号 | |
| 购买店铺 | | 购买日期 | |
| 维修点 | | 发票号码 | |
| 维修记录 | | | |
| 故障内容 | | | |
| 处理详情 | | | |
| 维修单位名称 | | 维修单位电话 | |
| 维修日期 | | 维修员签名 | |

维修电话：400-8899-315

在购买本公司产品时，请立即填写此保修卡；请妥善保管保修卡，消费者不必将其寄回本公司；维修时请携带保修卡及有效发票正本。

服务承诺

产品如有故障，请与本公司当地经销服务网点或客户服务中心联系。

按国家“新三包法”规定，享受三包服务。

工程类产品（如壁扇、吊扇、楼顶扇），整机包修一年，主电机包修三年；

其他风扇产品整机包修一年，主电机包修十年。

属下列情况之一的，不享受三包服务，但可付费修理：

1. 消费者因使用、维护、保管不当造成损坏的；
2. 非承担三包修理者拆卸造成损坏的；
3. 无保修卡及有效发票的；
4. 保修卡与修理产品型号不符合或者涂改的；
5. 因不可抗力造成损坏的。

维修时请出示发票。

保修期的起始日期以产品发票日期为准。

超过保修期或不属于免费维修的产品，本公司维修中心仍竭诚为您服务。

型号：FE45-20D、FE40-20D

广东美的环境电器制造有限公司

地址：广东省中山市东凤镇东阜路和穗工业园东区28号

邮编：528425

版本号：1.0

网址：www.midea.com



微信扫一扫，服务立马到

使用说明书

电风扇

1 打开微信扫一扫，扫描二维码，进入美书小程序



微信扫描二维码，获取电子说明书

使用前请仔细阅读本说明书及电子说明书，并妥善保管

2 查找产品专属电子说明书（两种方式选其一）

方法一：扫描条码



69数字开头条码见包装箱

方法二：输入产品型号



型号见机身铭牌

3 使用小贴士（推荐）

点击“添加收藏”后，可在美书首页“我的收藏”处直接查阅



添加收藏
收藏后美书
可直接查阅



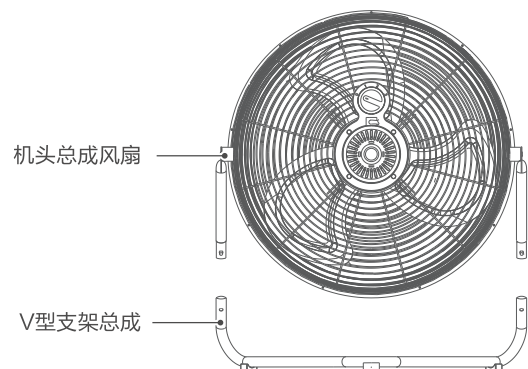
我的收藏
收藏后美书在
此处直接查阅

产品简介

⚠ 注意

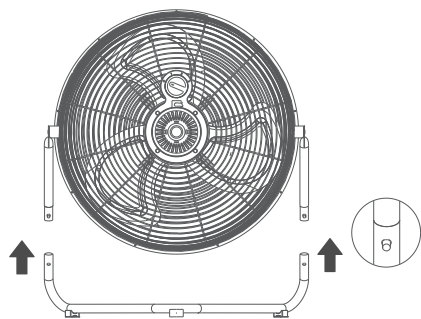
说明书图片仅供参考，具体以包装箱内实物为准。

部件名称



安装说明

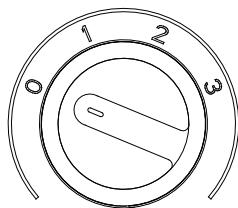
- 1 从包装中取出机头总成风扇和V型支架总成，并移去包装附件；
- 2 将V型支架的两端对准机头总成的左右支架并插入，确保左右支架中的簧片弹珠弹出V型支架总成的孔；
- 3 完成装配。



使用说明

机身操作说明

- 1 使用前，检查铭牌上的电压和频率是否与当地电压一致。
- 2 始终将风扇放在干燥、平整的表面上使用。
- 3 将风扇插在插座上。
- 4 打开风扇并使用风扇背面的电源开关选择风扇档位：“0”表示关机，“1”表示低档，“2”表示中档，“3”表示高档。



清洁保养

注意事项

- 风扇清洁或未装配前不要将插头插在插座上。
- 保持电机的通风口远离灰尘或绒毛等物。
- 在清洁风扇之前和不使用风扇时，请务必关闭风扇并将其从电源插座上拔下。
- 清洁外壳时请用沾有清洁剂的抹布擦净抹干，不要使用任何会损坏表面的研磨工具或溶剂清洁表面。
- 不允许水或其它液体进入电机内

产品参数

| 型号 | 电压(V~) | 频率(Hz) | 功率(W) | 能效等级 | 能效值 |
|----------|--------|--------|-------|------|-------------------------------|
| FE45-20D | 220 | 50 | 110 | 3 | 1.155 m ³ /(min·W) |
| FE40-20D | 220 | 50 | 90 | 3 | 1.025 m ³ /(min·W) |

执行标准: GB12021.9、GB4706.1、GB4706.27、GB4343.1、GB17625.1、GB19606

安全警示

安全注意事项

- 本产品只能在室内使用。
- 使用时请勿将电源线绷得太紧，绷太紧会造成插头与插座连接不良引起插座过热，有火灾风险。
- 清洁产品前，请拔掉插头断开电源，风扇的风叶锋利，请勿拆开前网清洗风叶。
- 注意，这是一个风扇，不是一个玩具，请勿将本产品给小孩玩耍。
- 儿童、无行动能力的老人使用本产品时，需要有成年人在场监督。
- 如果电源线损坏，必须由制造商或其服务代理商或类似的有资质的售后维修人员进行更换，以避免危险。
- 在浴室、游泳池的四周、异常潮湿的场所不得使用本产品。
- 为避免危险，用于与风扇连接供电的插座内必需安装有正确有效的接地线；请在使用风扇前检查，不要使用无接地的连接插座。

⚠ 可能造成轻伤或者财产损失的事项

- 人离开机器时或机器在不使用状态下，要关掉电源及拔掉电源插头，以免电路出现故障发生意外。
- 使用前，请先检查所用电压是否与产品标识的电压相同。
- 使用前需要先检查电源线以及插头是否破损。如果电源软线损坏，为了避免危险，必须由制造商、其维修部或类似部门的专业人员更换。