



使用说明书

电风扇

1 打开微信扫一扫，扫描二维码，进入美书小程序



微信扫描二维码，获取电子说明书

使用前请仔细阅读本说明书及电子说明书，并妥善保管

2 查找产品专属电子说明书（两种方式选其一）

方法一：扫描条码



69数字开头条码见包装箱

方法二：输入产品型号



型号见机身铭牌

3 使用小贴士（推荐） 点击“添加收藏”后，可在美书首页“我的收藏”处直接查阅



添加收藏
收藏后美书
可直接查阅



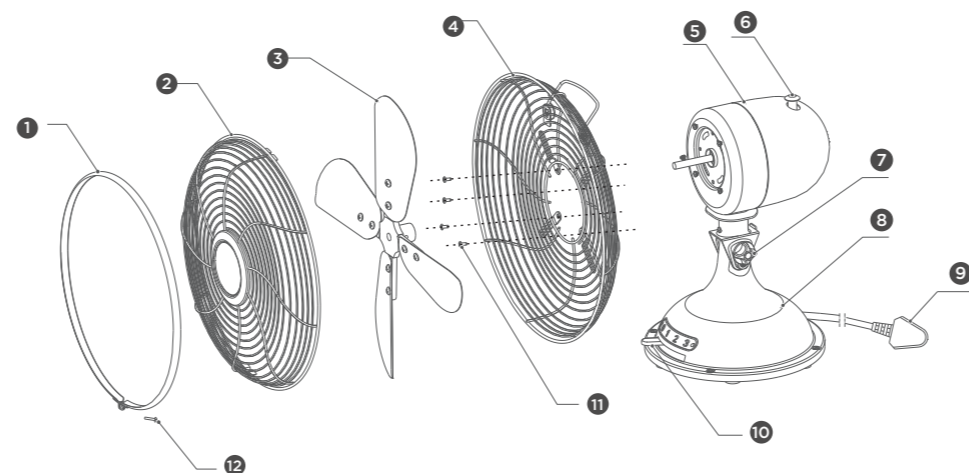
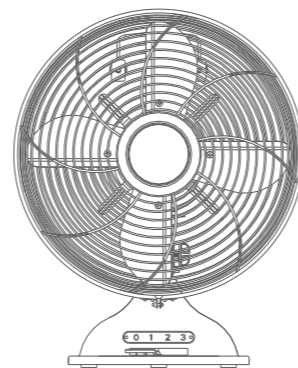
我的收藏
收藏后美书在
此处直接查阅

产品简介

△ 注意

说明书图片仅供参考，具体以包装箱内实物为准。

部件名称



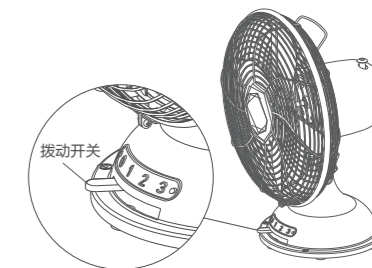
- 1 网箍
- 2 前网罩
- 3 风叶组件
- 4 后网罩
- 5 机头
- 6 摇头抽钮
- 7 俯仰旋钮
- 8 底盘
- 9 电源线
- 10 拨动开关
- 11 网罩固定螺钉
- 12 网箍锁紧螺钉

使用说明

机身操作说明

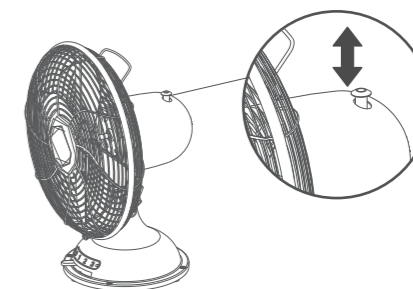
1 按动拨叉开关可以开停风扇和选择风速

0 - 停止	1 - 低速
2 - 中速	3 - 高速



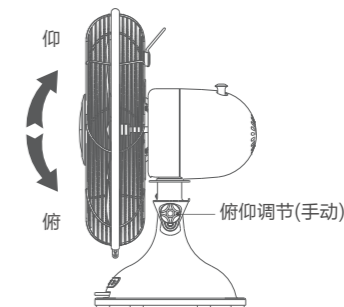
2 风扇摇头送风

需要风扇摇头送风时，应把摇头抽钮向下按；如果要定向送风，只需把摇头抽钮向上提起。



3 风扇俯仰送风

调节风扇向上或向下送风时，可旋松俯仰旋钮后调整，调节后应将俯仰旋钮旋紧。



清洁保养

注意事项

- 风扇清洁或未装配前不要将插头插在插座上。
- 保持电机的通风口远离灰尘或绒毛等物。
- 用真空清洁机清洁时要拔下插头，不要试拆拆开风扇清洁绒毛。
- 清洁外壳时请用沾有清洁剂的抹布擦净抹干，不要使用任何会损坏表面的研磨工具或溶剂清洁表面。
- 不允许水或其它液体进入电机内

产品参数

型号	电压(V~)	频率(Hz)	功率(W)	能效等级	能效值
FT30-20A	220	50	50	3	0.850 m ³ /(min·W)

执行标准：GB12021.9、GB4706.1、GB4706.27、GB4343.1、GB17625.1、GB19606

环保清单

部件名称	有害物质					
	铅(Pb)	汞(Hg)	镉(Cd)	六价铬(Cr(VI))	多溴联苯(PBB)	多溴二苯醚(PBDE)
网罩	○	○	○	○	○	○
风叶	○	○	○	○	○	○
索母	○	○	○	○	○	○
外壳组件	○	○	○	○	○	○
电源线	×	○	○	○	○	○
立柱总成	○	○	○	○	○	○
底盘	○	○	○	○	○	○
电机组件	○	○	○	○	○	○
电器组件	○	○	×	○	○	○

本表格依据SJ/T 11364的规定编制

“○”表示中国RoHS管控物质或元素在该部件所有均质材料中的含量均在GB/T 26572规定的限量要求以下；

“×”表示中国RoHS管控物质或元素至少在该部件的某一均质材料中的含量超出GB/T 26572规定的限量要求。

安全警示

安全注意事项

- 用户不得随意拆卸和更换风扇内部零部件，如有故障，须与售后服务部门联系维修。
- 若本产品日后有技术改进，恕不另行通知。
- 产品外观、颜色若有改动，请以实物为准。
- 本产品风力强劲，婴儿、老人不宜长时间直吹。
- 电源线一旦损坏，应由工厂或其售后服务代理商，或具有专业资格的人员来更换以免发生危险。
- 为避免危险，用于与风扇连接供电的插座内必需安装有正确有效的接地线；请在使用风扇前检查，不要使用无接地的连接插座。
- 风扇应按额定电压使用。
- 风扇装配完把电源插头插进电源插座上。
- 使用风扇时，切勿把手指或其它物件伸入网罩内。
- 移动风扇位置时，应关断电源。
- 清洁风扇前应拔出电源插头。
- 在您出门时，请拔掉电源插头！
- 风扇过热安全保护
在风扇电机内安装了一只热熔断器,当电机因各种意外引起过热,电机温度升高达到热熔断器动作温度时,热熔断器熔断,从而切断风扇电源,电机温度不再继续上升,风扇不会发生零件变形和燃烧的危险。
- 为避免危险，用于与风扇连接供电的插座内必需安装有正确有效的接地线；请在使用风扇前检查，不要使用无接地的连接插座

机头部分安装

 可能造成轻伤或者财产损失的事项

- 人离开机器时或机器在不使用状态下，要关掉电源及拔掉电源插头，以免电路出现故障发生意外。
- 使用前，请先检查所用电压是否与产品标识的电压相同。
- 使用前需要先检查电源线以及插头是否破损。如果电源软线损坏，为了避免危险，必须由制造商、其维修部或类似部门的专业人员更换。

保修卡

相关信息（用户填写）			
用户姓名		常用电话	
通讯地址			
产品型号		产品编号	
购买店铺		购买日期	
维修点		发票号码	

维修记录			
故障内容			
处理详情			
维修单位名称		维修单位电话	
维修日期		维修员签名	

维修电话：400-8899-315

在购买本公司产品时，请立即填写此保修卡；请妥善保管保修卡，消费者不必将其寄回本公司；维修时请携带保修卡及有效发票正本。

服务承诺

产品如有故障，请与本公司当地经销服务网点或客户服务中心联系。
按国家"新三包法"规定，享受三包服务。
工程类产品（如壁扇、吊扇、楼顶扇），整机包修一年，主电机包修三年；
其他风扇产品整机包修一年，主电机包修十年。

属下列情况之一的，不享受三包服务，但可付费修理：

1. 消费者因使用、维护、保管不当造成损坏的；
2. 非承担三包修理者拆动造成损坏的；
3. 无保修卡及有效发票的；
4. 保修卡与修理产品型号不符合或者涂改的；
5. 因不可抗力造成损坏的。

维修时请出示发票。

保修期的起始日期以产品发票日期为准。

超过保修期或不属于免费维修的产品，本公司维修中心仍竭诚为您服务。

型号：FT30-20A

广东美的环境电器制造有限公司

地址：广东省中山市东凤镇东阜路和穗工业园东区28号

邮编：528425

版本号：1.0

网址：www.midea.com



微信扫一扫，服务立马到