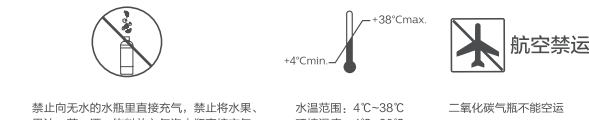


### 安全警示

- 禁止向无水的水瓶里直接充气，禁止将水果、果汁、茶、酒和饮料放入气泡水瓶直接充气。
- 禁止将该气泡水机放置在热源（例如炉子、加热器等）上或附近，避免阳光直射。
- 严禁在高温下使用和储存产品，请注意产品的操作环境及储存环境温度，要求在4℃~38℃之间。
- 禁止把气瓶装在气泡水机上进行运输，机器如需空运，请取出气瓶（气瓶不能通过航空安检）。



禁止向无水的水瓶里直接充气。禁止将水果、果汁、茶、酒、饮料放入气泡水瓶直接充气。  
水温范围：4℃~38℃  
环境温度：4℃~38℃  
二氧化碳气瓶不能空运

产品合格证

检查结论：合格

检查员：检验员A1

检查日期：见生产批号

广东美的生活电器制造有限公司

生产日期见生产批号前6位（年/月/日）

### 声明

本资料上所有内容均经过认真核对，如有任何印刷错误或内容上的误解，可向本公司咨询。产品若有技术改进，会编进新版说明书中，恕不另行通知。产品外观、颜色如有改动，以实物为准。

企业标准编号：QMSK-J020.7005-2020

### 保修卡

Midea

相关信息		
用户姓名		常用电话
通讯地址		
产品型号		产品编号
购买店铺		购买时间
维修点		发票号码
维修记录		
维修日期		故障内容
处理详情		
维修单位名称		
维修单位电话		维修人员签名

维修电话：400-8899-315  
在购买本产品时，请立即填写此保修卡。请妥善保管保修卡，消费者不必将其寄回本公司。维修时请携带保修卡及有效发票正本。广东美的生活电器制造有限公司。  
www.midea.com

### 服务承诺

产品如有故障，请与本公司的特约维修网点或客户服务中心联系。  
本产品实行整机一年保修。  
保修期的起始日期以产品发票日期为准。

- 凡属下列情况之一的，不属于保修范围。
1. 用户搬运、使用、保管、维护不当而损坏，或人为损坏；
  2. 经非本公司指定维修部维修，或用户自行拆卸、维修；
  3. 产品附件（如饭勺、汤勺、接浆杯等）、印刷品（如说明书等）和赠品等损坏；
  4. 使用非我公司产品标配的赠品和配件，造成损坏；
  5. 发源所标型号与维修产品型号不符或被涂改；
  6. 非正常使用（如经常、商用、公司集体）的产品；
  7. 超出保修期；
  8. 无有效发票；
  9. 因不可抗力造成损坏。
- 不属于保修范围的产品，将提供收费维修服务，本公司客户服务中心仍热情为您服务。



微信扫一扫，服务立马到

TEL 400-8899-315

广东美的生活电器制造有限公司  
地址：广东省佛山市顺德区北滘镇三乐路19号  
邮编：528311  
网址：www.midea.com



16163500004587-X X

### 使用说明书 气泡水机

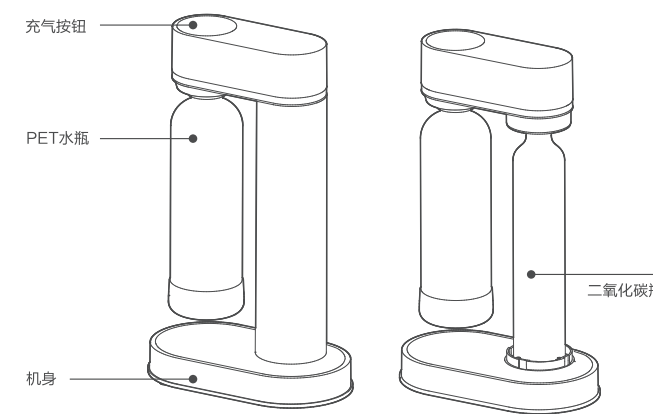


微信扫一扫，获取电子说明书  
使用前请仔细阅读本手册，并妥善保管

### 产品简介

- 请检查气泡水机和配件（二氧化碳气瓶、PET水瓶等），如果发现任何的损坏和缺陷，请联系我们的客服。
- 只能使用由制造商提供或推荐的原厂配件，否则保修承诺无效。
- 在损坏或缺陷没有得到修复之前，请不要使用本产品及配件。
- 禁止私自改造、拆卸本产品，如需维修，请与本产品销售售后联系，由专业人员进行维修。

### 部件名称

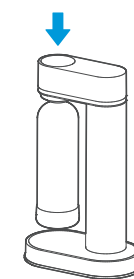


\*部分机型不含气瓶，具体以实物为准。

### 安装及使用说明



- 1 从机身底部安装拧紧气瓶。
- 2 将水瓶拆卸下来。
- 3 在气瓶中装入纯净水至水位线标识区域。
- 4 将水瓶装回。



5 充气按钮按压2~3秒进行充气

### 气瓶安全注意事项

- 为了您的安全，请使用美的原厂气瓶，或美的授权服务商的气瓶，用其他品牌的气瓶将导致产品产生安全风险及保修失效。
- 在制作气泡水过程中严禁取下气瓶。
- 在水瓶插入到气泡水机中时，不要更换气瓶防止水瓶内的水倒流。
- 如果气瓶的温度比室温低，请让它慢慢回到室温的温度，不要通过热源来加热回温。
- 如果气瓶内的温度比室温高，请让它慢慢冷却至室温的温度，不要把它放入冰箱。
- 如果气瓶被冻住了，请避免与皮肤接触，防止被冻伤。
- 为了您的安全，请使用美的原厂水瓶，用其他品牌的水瓶将导致产品产生安全风险及保修失效。
- 禁止向无水的水瓶里直接充气，禁止连续长时间多次充气。
- 水瓶内的水量应在最高刻度线和最低刻度线之间。
- 水瓶不能放在冰箱内急冻。
- 水瓶仅限装4℃~38℃的饮用水，用4℃~7℃的冷冻水，口感更好。
- 水瓶出现变形、刮伤、褪色或已过使用有效期，请立即更换。

### 水瓶清洁与护理

- 在每次使用前，小心冲洗水瓶、甩干，以防污渍。

### 环保清单

产品中有毒有害物质或元素的名称及含量

部件名称	有毒有害物质或元素					
	铅(Pb)	汞(Hg)	镉(Cd)	六价铬(Cr(VI))	多溴联苯(PBB)	多溴二苯醚(PBDE)
塑料机身	○	○	○	○	○	○
PET水瓶	○	○	○	○	○	○
气瓶	○	○	○	○	○	○
紧固件	X	○	○	X	○	○

本表格依据SJ/T 11364的规定编制。  
○表示该有害物质在该部件所有均质材料中的含量均在GB/T 26572规定的限量要求以下。  
X表示该有害物质至少在该部件的某一均质材料中的含量超出GB/T 26572规定的限量要求。

### 故障处理

如果产品在工作过程中，出现异常情况，请按下表进行对照，采取措施。如果问题继续存在，请与美的客服中心联系。请不要自行拆卸修理，以免发生危险或对气泡水机造成损坏。

现象	可能原因	排除方法
在起泡期间水流入滴盘	水瓶装水太满	水瓶只能装至最高水位线处，请倒出多余的水。
水中气泡量很小	气瓶的二氧化碳快用完了	更换二氧化碳气瓶。
	气瓶太冷（例如，因冬季运输）	等待气瓶温度回升至室温。
	饮用水温太高	使用冷饮用水。



条码生成规则：Code-128  
数字部分为物料编码  
XX为供应商简称，供方自行打印

标记	变更日期	变更人	变更内容
----	------	-----	------

说明书技术要求			
物料编码	16163500004587		
产品型号/客户型号	MK-YS15M210	公差	±2.0mm
客户名称	美的	成品尺寸	100x140mm
材质	<input checked="" type="checkbox"/> 70g双胶纸 <input type="checkbox"/> 128g铜版纸 <input type="checkbox"/> 其它：		
印刷颜色	<input type="checkbox"/> 单色 <input checked="" type="checkbox"/> 两色 <input type="checkbox"/> 四色(CMYK) <input type="checkbox"/> 四色(CMYK)+专色		
专色数量	<input checked="" type="checkbox"/> 无 <input type="checkbox"/> 有 ( <input type="checkbox"/> 1个 <input type="checkbox"/> 2个 <input type="checkbox"/> 3个 <input type="checkbox"/> 4个 )		
表面处理	<input checked="" type="checkbox"/> 无 <input type="checkbox"/> 光油 <input type="checkbox"/> 光胶 <input type="checkbox"/> 哑胶 <input type="checkbox"/> 其它：		
成形方式	<input type="checkbox"/> 单张 <input type="checkbox"/> 钉装 <input type="checkbox"/> 胶装 <input checked="" type="checkbox"/> 折页 ( <input type="checkbox"/> 风琴折 <input type="checkbox"/> 包心折 <input checked="" type="checkbox"/> 其它：对折 )		

标记	外数	分区	更改文件号	签名	年、月、日
设计	徐晶晶	2020-12-22	标准化		
校对	杨浩华	2020-12-22			
审核	赵岩石	2020-12-22			
工艺			审批	陈前	2020-12-22

70g双胶纸		
阶段标记	重量	比例
B	重量	1:1
共 1 张 第 1 张		

M 美的生活电器事业部

说明书

QB1X-100-101