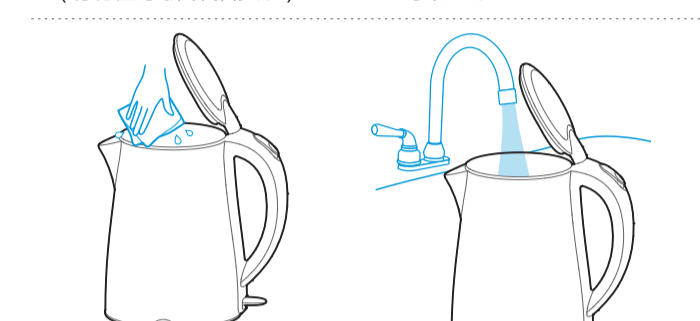
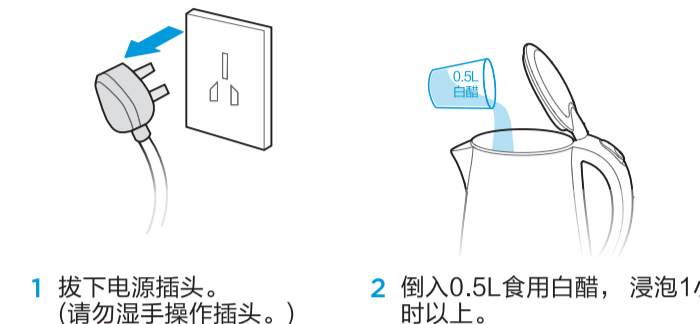


清洁保养

- 提示
• 请定期从电源插头处清理灰尘，待完全冷却后进行。
• 为延长电热水壶使用寿命，应定期清洗壶内的沉淀物。
• 如灰尘严重，请定期清洗。
• 长时间不使用，请将电源插头从插座中拔出，并做好防尘、防虫、防鼠保护。
• 切勿用钢丝球及任何化学的或研磨粉状的清洁剂清洗。



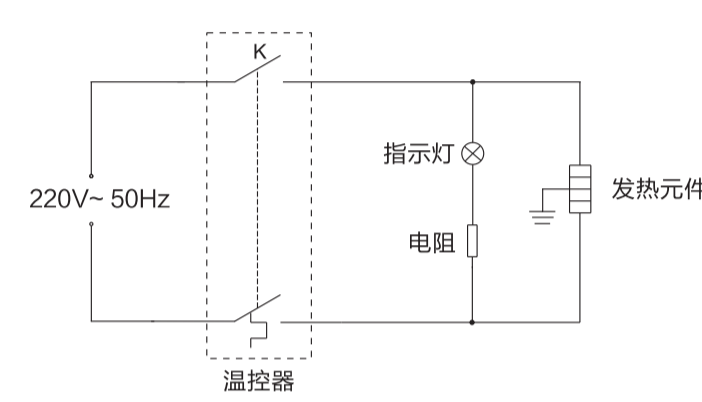
服务指南

- 故障处理
如果产品在工作过程中，出现异常情况，请按下表进行对照，并采取维修。
如果问题仍然存在，或又出现其它的问题，请与美的客服中心联系。

Table with 3 columns: 故障 (Fault), 可能原因分析 (Possible Cause Analysis), 解决对策 (Solution). Rows include: 指示灯不亮 (Indicator light not lit), 不加热 (Not heating), 水不开跳 (Water not boiling and jumping), 水未开跳断 (Water not boiling and jumping off).

电路原理图

- 提示
线路如有变更，恕不另行通知。



环保清单

产品中有毒有害物质或元素的名称及含量

Table listing components and their content of toxic substances: 壶盖组件, 内胆, 加热组件, 温控器组件, 外壳总成, 底座, 底座组件, PCB组件, 电源线.

本表格依据GB/T 11364的规定编制。
O 表示该有害物质在该部件所有均质材料中的含量均在GB/T 26572规定的限量要求以下。
X 表示该有害物质至少在该部件的某一均质材料中的含量超出GB/T 26572规定的限量要求。

Product compliance form with fields for 检查结论 (Check conclusion), 检查员 (Inspector), 检查日期 (Check date).

生产周期和生产批号前两位 (年/月/日)

提示
本资料上所有内容均经过认真校对，如有任何印刷错误或内容上的遗漏，可向本公司客服、产线技术人员或售后服务部反馈，恕不另行通知。产品外观、颜色如有改动，以实物为准。

产品执行标准: GB4706.1-2005 GB4706.19-2008

保修卡

Warranty card form with fields for 用户姓名 (User name), 购买商店 (Purchase store), 产品型号 (Product model), 当地维修网点电话 (Local repair point phone).

Repair record form with fields for 维修日期 (Repair date), 故障内容及处理情况 (Fault content and handling situation), 维修单位 (Repair unit), 维修人员签名 (Repairer signature).

维修电话: 400-8899-315
在购买本公司产品时，请立即填写此保修卡。
请妥善保管保修卡，消费者不必将其寄回本公司。
维修时请携带保修卡及有效发票正本。
广东美的生活电器制造有限公司
www.midea.com

服务承诺

- 产品如有故障，请与本公司的特约维修网点或客户服务中心联系。
本产品实行整机保修一年（仅适用家庭使用的产品）。
保修期自生产日期以产品发货日期为准。
凡属下列情况之一的，均属保修范围：
1. 用户搬运、使用、保管、维护不当而损坏，或人为损坏；
2. 经本公司指定维修部维修，或用户自行拆卸、维修；
3. 产品附件（如饭勺、汤勺、接茶杯等）、印刷品（如说明书等）和赠品等损坏；
4. 使用非我公司产品规定的赠品和配件，造成损坏；
5. 发票所标型号与维修产品型号不符或被篡改；
6. 非家庭使用（如经营、商用、公司集体）的产品；
7. 超出保修期；
8. 无有效发票；
9. 因不可抗力造成损坏。
不属于保修范围的产品，将提供收费维修服务，本公司客户中心仍热情为您服务。

TEL 400-8899-315

广东美的生活电器制造有限公司
地址: 广东省佛山市顺德区北滘镇三乐路19号
邮编: 528311
网址: www.midea.com
物料编码: 16163500002281

电热水壶

使用说明

使用说明书



使用前请仔细阅读本说明书，并妥善保管

安全警示

- 提示
为了保障使用安全，避免对他人造成伤害或财产损失，请务必遵守以下安全注意事项，不遵守安全警告可能导致事故发生。
注意
本产品参考以下情况：
无人看管的幼儿和残疾人对器具的使用。
幼儿玩耍器具的情况。

- 表示【禁止】的内容
禁止浸液体中
需要专业人员
严禁将电热水壶、电源线、电源插头或电源底座浸入水中或其它液体中，以免发生危险。

- 操作时，请使用安全手柄，勿触摸发热体或从壶嘴和壶中溢出的热蒸汽。烧水时，须盖上壶盖，烧水过程中不可打开壶盖，以免烫伤。
维修时，禁止使用其它外延电源线，且不得使用非本公司指定的零部件。

- 电热水壶若出现任何损坏情况，请将产品送至特约服务中心进行检修后再使用。用户切勿自行修理。
注意：请勿自行拆卸壶盖或底座。
请勿将电源线悬挂于桌边或接触到高温物体。电热水壶长期不使用时，请将电源线储存在底座内的收纳槽中。
请勿向电热水壶、底座任何缝隙或开口处插入大头针、铁丝或其它物品，避免触电伤害。

- 表示【限制】的内容
禁止儿童操作
禁止靠近炉具
禁止使用劣质插销
儿童、老年人或残障人士及无使用经验的人应在监护和指导下使用本产品。儿童应在监督下接触本产品以确保他们不会将产品当成玩具。
壶中无水时，加水时，不使用时，请清洁或移动电热水壶时，当电热水壶出现问题时必须保证电源是断开的。

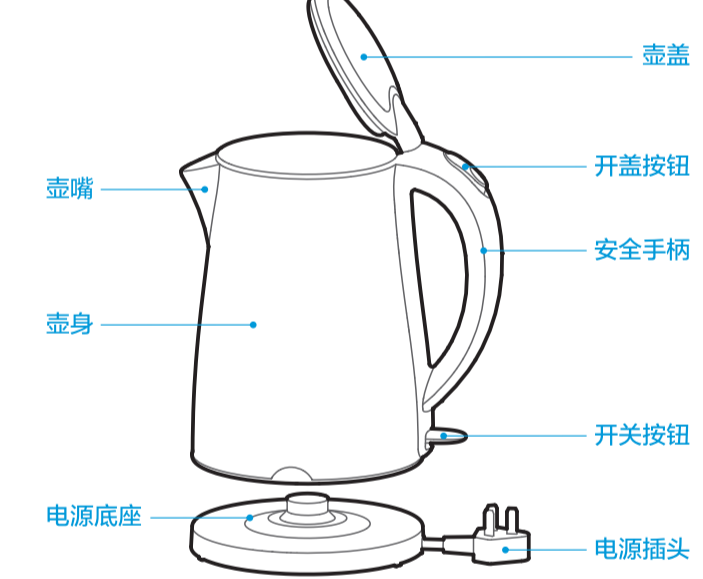
- 禁止在倾斜的或不稳定的台面使用本产品，并远离热源，以免损坏塑料部件，不可靠近或置于任何电器上。
需单独使用额定电压10A以上，额定电压220V~的接地插座，切勿使用万用插座与其它电路同时使用。
如果电源线损坏，为避免危险，必须由制造商、其维修部或类似部门的专业人员更换。
本产品只能用于烧水，不能加热除水以外的其它物体（如：蔬菜、鸡蛋、豆浆、茶叶、奶、面条等），否则产品可能出现功能失效。如果电热水壶注水太满，沸水可能喷出。煮水时，不能干烧。
电热水壶底座和电源线底座配套使用，不能使用其它电源底座作配套。
请将电热水壶底座再加热操作，放置到电源底座前必须擦干电热水壶底座的水迹。
产品勿靠近炉具，以免被意外引燃引起火灾。
请勿使用劣质插销，以免存在起火风险。

- 可能造成人员伤亡的事项
请勿在无人看管的情况下运行本产品。
注意：确保电热水壶在移开底座前，关掉电源开关。
产品放置的桌面需定时清洁、清理油污。
产品与其它厨房电器的最佳距离请保持30cm以上。

产品简介

因产品外观各有差异，下图仅供参考，具体以包装箱内实物为准。

部件名称



以MK-HJ1505为例

产品实体上图标说明

- 禁止淋浴。
请勿将本产品当作一般垃圾丢弃！用户应在本产品使用期结束后将其和家庭垃圾分类处理；分类收集和整理将有助于节约自然资源与减少环境污染。请依照您所在地区有关废弃电子产品产品的处理方式处理。

产品参数

Table with columns: 型号 (Model), 容量 (Capacity), 电源 (Power), 额定功率 (Rated power). Lists various models like MK-H215E4, MK-H415E2, etc.

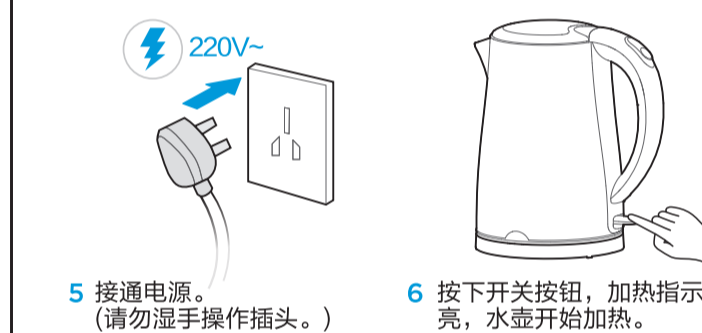
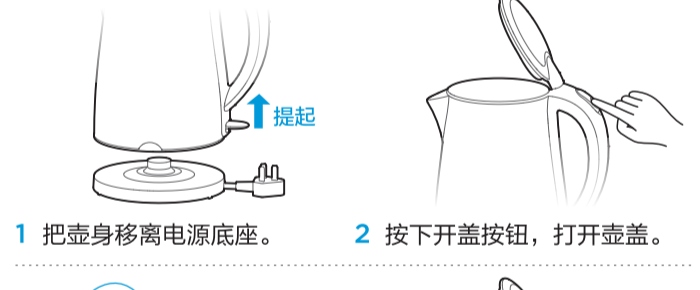
产品参数

Table with columns: 型号 (Model), 容量 (Capacity), 电源 (Power), 额定功率 (Rated power). Lists MK-HJ1521, MK-HJ1522.

使用说明

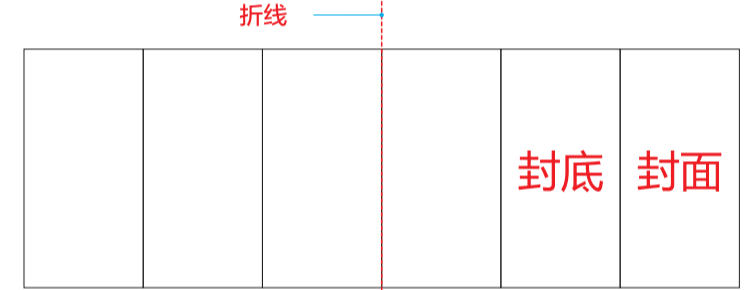
烧水操作步骤

- 提示
第一次使用前或长时间没有使用后，应加水至最大水位，烧开1-2次，以清洁壶体内部，此步的开水不宜饮用！
烧水过程中，请注意壶嘴处烫手；特别在水烧开后，操作开盖按钮时，尽量等壶嘴处不冒蒸汽后再进行操作。

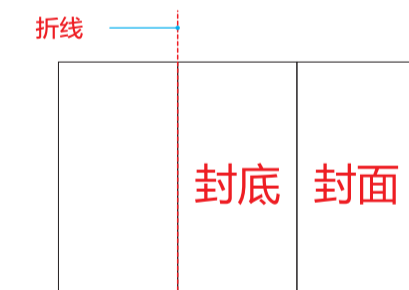


干烧保护

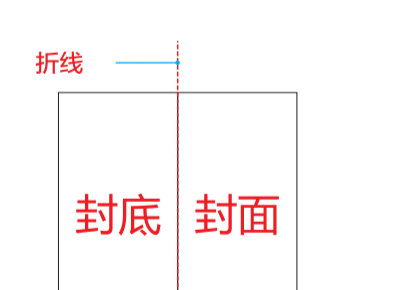
- 双重防干烧保护功能：
当水壶在无水状态下加热时，产品的双重防干烧保护功能将自动停止加热，防止水壶损坏。
当出现上述情况时，请将电源插头从插座中拔出，待电水壶自然冷却后（约10分钟）才能正常使用。请勿直接使用冷水来冷却，以免降低发热系统使用寿命。



第一步：对折



第二步：对折



第三步：对折

Table with columns: 日期 (Date), 姓名 (Name), 变更内容 (Change content). Rows include: 2018.06.11 苏熙璇 增加型号, 更改警语; 2018.04.20 杨永坤 增加MK-ECC01; 2018.01.06 杨浩华 变更新版说明书; 变更日期 变更人 变更内容.

Table with columns: 物料编码 (Material code), 产品型号/客户型号 (Product model/customer model), 客户名称 (Customer name), 材质 (Material), 印刷颜色 (Print color), 专色数量 (Special color quantity), 表面处理 (Surface treatment), 成形方式 (Forming method).

Table with columns: 标记 (Mark), 外数 (Outer number), 分区 (Zone), 更改文件号 (Change file number), 签名 (Signature), 年、月、日 (Year, month, day).

80g双胶纸

美的生活电器事业部

说明书

H415E2g-101

Table with columns: 阶段标记 (Stage mark), 重量 (Weight), 比例 (Ratio). Rows include: 阶段标记 B, 重量, 比例 1:1; 共 1 张 第 1 张.