



快速入门指南

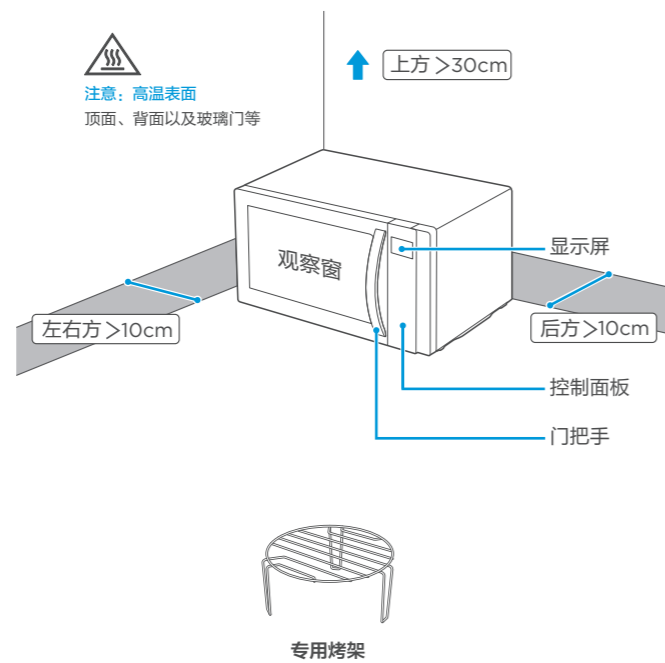
PC2013



微信扫描二维码，获取电子说明书及菜谱
使用前请仔细阅读本手册，并妥善保管

产品简介

- ⚠ 备注
- 由于产品在不断升级，如实物与下图存在差异，请以实物为准
- 请参考图示中标记的安全距离摆放产品
- 此产品为桌面式产品，禁止用作嵌入式



使用须知

- ⚠ 注意
- 使用产品前，请仔细阅读，知悉以下事项。

- ✘ **金属器皿**
组合烧烤/双模烧烤功能含有微波，禁用金属容器
- ✘ **锡箔纸**
锡纸属金属材料，微波功能下禁用
- **油烟现象**
首次使用干烧或烤管上有油污时均会冒烟，属正常现象
- ✘ **带壳食物**
微波加热时，不要加热密封带壳的食物，我会炸裂飞溅哦~!
- ✘ **容量超2/3**
液体加热时，不要超过容器的2/3，我会湿身哦~!
- ✘ **密封** ○ **开口**
微波加热时，不要加热密封的食物，我会炸裂飞溅哦~!

功能操作

- ⚠ 注意
- 长按3秒【暂停/取消】进入童锁模式，显示屏显示【:--:】，童锁模式下长按3秒退出
- 待机状态下，按【暂停/取消】进入省电模式
- 烹饪结束风扇会继续工作一会儿，属于正常现象

快捷加热（微波）

连续按 **时间叠加**

微波火力

按1次 **P100** (高火)
按2次 **P80** (中高火)
按3次 **P50** (中火)
...
连续按 **时间叠加**

按**开始**就烹饪啦!

注：可通过多次设置火力与时间，实现多段烹饪，如先设置两分钟高火，再设置三分中火，按开始即可自行运行两段微波烹饪。

功能操作

- ⚠ 注意
- 双模烧烤含有微波，禁用金属容器（锡纸属于金属材料，禁用）
- 薄块烧烤适合块小、较薄的食物

智能解冻（微波）

按1次 **100克**
按**开始**就烹饪啦!

薄块烧烤/双模烧烤

按相应键选择相应功能
按**薄块烧烤** (适合块小、较薄的食物，或快速的食物上色)
按**双模烧烤** (组合烧烤) (适合于各种肉类和蔬菜的快速烤制)

按**+-** 调节重量
连续按 **时间叠加**
按**开始**就烹饪啦!



微信扫一扫，服务立马到

TEL 400-8899-315

广东美的厨房电器制造有限公司
地址：广东省佛山市顺德区北滘镇永安路6号
邮编：528311
网址：www.midea.com
物料编码：1617000000

本资料上所有内容均经过认真核对，如有任何印刷错误漏或内容上的误解，可向本公司咨询。注：产品若有技术改进，会编进新版手册中，恕不另行通知。产品外观、颜色如有改动，以实物为准。

自动菜单

- ⚠ 备注
- 宝宝菜单无需设定食物的重量，选择后按开始即可
- 加保鲜膜或加盖，烹饪效果更佳，注意留气孔!

美食菜单-重量范围

- 酸菜鱼: 200g / 300g / 400g / 500g / 600g
- 蒸排骨: 200g / 300g / 400g / 500g / 600g
- 煮米饭: 200g / 300g / 400g / 500g / 600g
- 煮水饺: 200g / 300g / 400g / 500g / 600g

速热菜单-重量范围

- 牛奶/咖啡: 1-3杯 (250g/杯)
- 面包: 1-5个 (50g/个)

烧烤菜单-重量范围

- 烤鸡翅: 200g / 300g / 400g / 500g
- 烤肉串: 100g / 200g / 300g / 400g

宝宝菜单-默认分量

- 宝宝牛奶: 120g
- 宝宝面条: 40g
- 南瓜泥: 100g
- 宝宝果泥: 100g

自动菜单

菜单名称	烹调器皿	烹饪材料	烹调技巧
烤鸡翅	专用烤架	鸡中翅、盐、鸡粉、生抽、油、蒜片、姜	鸡翅洗净腌制入味，码放在烤架上，放至炉腔中央。过程听到提示音后翻面
烤肉串	专用烤架	鸡胸肉、酱油、植物油、料酒、食盐、白糖、孜然粉	鸡胸肉洗净、去筋、切块，腌制后用竹签串好，码放在烤架上。过程听到提示音后翻面
酸菜鱼	微波适用煲	新鲜草鱼片、酸菜鱼料包、开水	草鱼去骨切片，加入腌料包腌制片刻，再加调料和鱼片等重的开水，烹饪覆盖保鲜膜或加盖，留孔
蒸排骨	微波适用碟	新鲜猪小排、盐、油、料酒、淀粉、酱油	猪小排洗净切块，加入所有调料腌制入味，平铺在碟中烹饪
煮米饭	微波适用碗	丝苗米、水	米水比例为1:1.5~1:2.0，覆盖保鲜膜或加盖留孔
煮水饺	微波适用煲	速冻饺、开水、油、食盐	开水与饺子按照1:2的比例放入，烹饪覆盖保鲜膜或加盖，留孔
面包	微波适用盘	冷藏面包	加盖留孔
牛奶/咖啡	微波适用杯	冷藏牛奶250g/杯 (牛奶为例)	牛奶倒入杯中加热，饮用前注意搅拌
宝宝牛奶	微波适用杯	冷藏纯牛奶120g	将牛奶倒入杯中，放炉腔中间加热
宝宝面条	微波适用碗	面条40g、开水	面条与开水按照1:10的比例放入，烹饪不需要加盖
南瓜泥	微波适用盘	宝宝现用配方奶粉、南瓜	冲泡30ml牛奶备用；南瓜去皮去籽切小丁，放入微波炉，烹饪覆盖保鲜膜或加盖，留孔；加热取出压成南瓜泥，调入配方牛奶拌匀即可
宝宝果泥	微波适用碗	新鲜苹果100g	苹果去皮去核，磨成泥后放入微波炉中，加热完稍微搅拌再食用

小小附件安心选

- ⚠ 注意
- 微波、双模烧烤功能下，金属材料(含锡箔纸)不能用哦!
- 以下附件仅作演示说明，除专用烤架，其他附件不随机配送

	微波加热	烧烤 (薄块烧烤)	双模烧烤 (含烧烤菜单)
耐热微波适用陶瓷	✓	✓	✓
耐热微波适用玻璃	✓	✓	✓
微波适用塑料	✓	✘	✘
微波蒸宝	✓	✘	✘
微波蒸饭宝	✓	✘	✘
专用烤架	✘	✓	✓
金属器皿	✘	✓	✘
耐高温保鲜膜	✓	✘	✘
锡箔纸	✘	✓	✘

清洁小妙招

- ⚠ 注意
- 请勿使用粗糙及带棱角的尖锐物品清洁微波炉，以免造成腔体刮花，炉门玻璃擦伤引起玻璃破碎

清洁布蘸洗涤剂 → 擦拭完毕后，用干净的清洁布擦干

附件清洁

烤架或玻璃容器等附件，使用后请用温水清洗，以免遇冷水导致附件损坏

常见问题

现象	原因	处理方法
时间结束后仍有声响	散热风扇延时吹风，用于散热	正常情况，无需处理，风扇运作时，请勿拔下插头
腔体内打火花	微波、快速烧烤/双模烧烤、自带菜单使用了金属容器 (包括铝箔锡纸)	微波、快速烧烤/双模烧烤、自带菜单，不要使用金属容器，包括铝箔锡纸，器皿的选用请参考说明书
味道/冒烟	1. 初次使用，金属烤管防锈油烧出的烟味 2. 炉腔沾有油污、食物残渣等，未及时清洁	1. 进行炉腔空烧 2. 用干净毛巾擦净发热管及炉腔
加热时响声	1. 炉腔由于热胀冷缩发出的“噼啪”响 2. 长期未清洁炉腔，积了很多油脂	1. 正常情况，无需处理 2. 用干净毛巾擦净发热管及炉腔
插电没反应	1. 插座有问题 2. 插头未插稳 3. 总电闸跳闸	1. 更换另一个插座 2. 插稳插头 3. 检查电闸是否跳闸
按键没反应	误以为触摸按键，按压的力度过小	稍微用力按压按键
加热慢	未选择高火力加热	选择最大火力加热
食物不热	1. 加热时间过短 2. 食品在少量或连续使用时，炉腔温度会升高，为了保护产品，会降低输出功率，非故障	1. 适当延长加热时间 2. 请适当降温后再使用

服务指南

故障处理
当发生故障时，若重新通电再启动后故障仍无法排除，请致电我司客服400-8899-315 联系专业人员排除故障

产品参数

产品型号：PC2013
执行标准号：GB4706.1-2005，GB4706.21-2008，GB4706.14-2008

容积	20L	微波工作频率	2450MHz
额定电压/频率	220V-50Hz	外形尺寸(宽x深x高)	459x386x281 mm
额定输入功率	1150W	炉腔尺寸(宽x深x高)	315x325x202 mm
微波输出功率	700W	产品净重	12.3kg
烧烤功率	850W	认证	CCC

- 产品尺寸顺序为宽×深×高，外形深度含拉手、后板拉伸的长度，高度值含炉脚
- 炉腔尺寸包含拉伸长度，宽深高乘积结果得到炉腔容积。因产品不断升级，容积参数与标注数据可能存在差异，偏差范围±12%
- 由于我们的产品在不断改进，实物参数可能与标注不同，具体参数请参照实物

能效等级	效率率(%)	待机功率(W)	烧烤能耗(W·h)	依据国家标准
2级	56	0.5	1.2	GB24849-2017