



微信扫一扫，服务立马到

**TEL 400-8899-315**

广东美的环境电器制造有限公司

地址：广东省中山市东凤镇东阜路和穗工业园东区28号

邮编：528425

网址：[www.midea.com](http://www.midea.com)

版本号：1.0

物料编码：16057000000325

本资料上所有内容均经过认真核对，如有任何印刷错漏或内容上的误解，可向本公司咨询。

注：产品若有技术改进，会编进新版手册中，恕不另行通知。产品外观、颜色如有改动，以实物为准。

## 使用说明书

取暖器



微信扫描二维码，获取电子说明书

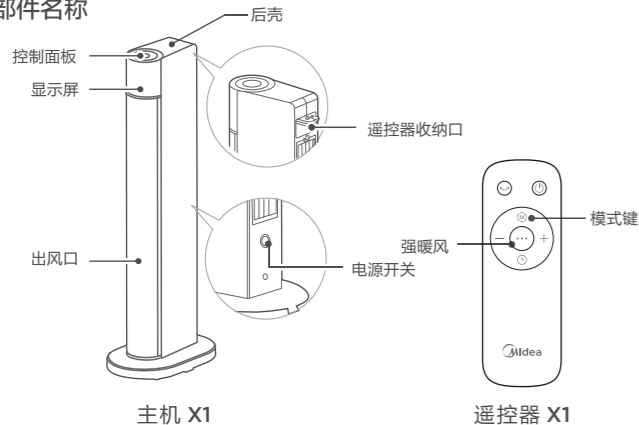
使用前请仔细阅读本说明书，并妥善保管

## 产品简介

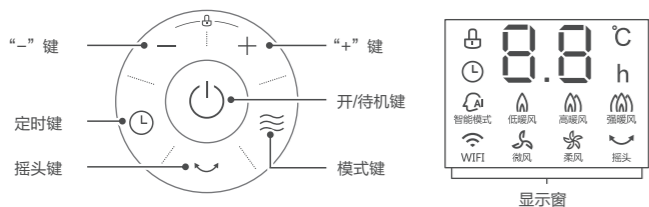
注意

说明书图片仅供参考，具体以包装箱内实物为准。

### 部件名称



### 操作面板



注：“≡”和“⊕”均为模式键；

## 使用说明

### 开机前检查

- 1 电源线是否完好。
- 2 产品使用电源为220V交流电，使用插座的承载能力不得低于10A，否则会发生意外。

### 启动机器

将电源开关打至“Ⅰ”标记位置，再按下控制面板开关键可开机，开机后机器以上次关机前的模式运行。

按键	功能说明
	待机模式下按“⏻”键，进入开机模式，取暖器开始工作，整机以上次记忆的模式、温度运行。开机模式下按“⏻”键，进入待机模式，取暖器停止工作。（注：在发热模式下，则关机后风机以低档风速运行15秒后再关机。）
	开机后，取暖器默认启动智能模式；重复按动“模式”键，取暖器按照“智能模式→低暖风→高暖风→强暖风→微风→柔风”循环顺序进行切换。
+、-	机器在暖风工作状态下，按“+”或“-”键可设定工作温度，温度设定范围为5℃~35℃，每个温度值间隔1℃。设定后3秒钟内无操作则确认并显示设定温度值。当室温达到设定温度后，显示屏闪烁10s，发热体停止工作，当温度低于设定温度后，机器重新开始加热。低暖风、高暖风、强暖风模式下可以设定为无温控，无温控显示屏显示图标为“--”。
	在开机模式下，按此键选择定时关机设定，定时指示灯点亮，温度显示图标熄灭，显示屏闪烁显示上次设定的剩余时间，通过“+”、“-”按键可设定关机时间，设定范围为0~24小时。若5秒内没有按键动作则确认定时时间并退出定时设定状态。若设定定时时间为0，则表示取消定时设定，假如设定定时时间不为0，则当达到设定时间自动关机，进入待机模式，并熄灭定时标志。在设置定时时间后再次设置定时时间，定时亦重新计时。在待机状态下，按此键进行定时开机设定，操作与定时关机相同。定时器时间单位为小时。
	在开机模式下，按此键开启摇头，再按此键关闭摇头。

## 其他功能说明

功能	功能描述
熄屏功能	机器在工作状态下，1分钟无操作，屏幕自动熄灭，只保留运行模式标识点亮。同时按住“⊖”与“-”键2秒，可以关闭熄屏功能，再次同时按住“⊖”与“-”键2秒，开启熄屏功能，开启后屏幕立即熄灭。
温度传感器短路、开路保护功能	无论在何种模式，温度传感器出现短路、开路保护，数码屏显示E1或E2，按任何键均不起作用。蜂鸣器长鸣10次。
安全保护	当处于开机状态时，室内环境温度TH超过50℃时，系统关闭所有输出，数码屏显示“FF”并以1次/秒的频率闪烁，按任何键均不起作用，只有断电才能退出保护。
倾倒保护功能	无论在开机状态还是关机状态，当机器发生倾倒时，系统立即关闭所有发热组件并显示“E3”，按任何键均不起作用。
关闭按键装饰灯和蜂鸣器	开机状态下，同时按“定时键”和“档位键”2秒，关闭按键装饰灯和蜂鸣器输出。重复此动作则开启。
童锁功能	无论是开机状态下还是关机状态，第一次同时按“+”键和“-”键2秒，则开启童锁功能。重复此动作则关闭。
自动关机功能	在开机状态下，若定时关机功能未开启时，在无任何操作下，整机连续工作12小时后自动关机。
遥控器	遥控器使用：按键功能与机身操作面板一致。注：按下遥控器“⊕”按键可一键进入强暖风模式。
智能模式	智能模式下，按“+、-”设定所需的温度，当环境温度小于设定温度时(小于2℃以上)，产品以高暖风状态加热；当环境温度接近设定温度(小于2℃以内)时，产品以低暖风状态加热；当环境温度高于设定温度时，产品停止加热。

## 清洁保养

### 注意事项

将外壳滤网盖拆下，取下除尘滤网，可水洗或使用清洁剂清洗，注意不能用力拉扯，否则易造成滤网损坏，清洗完成，待滤网自然晾干后才能装回机内使用。

- 对本产品清洁前，必须先断电源，待产品冷却后再进行清洁。
- 清洁保养后，一定要等到充分干燥才能通电使用或收藏。
- 长期不用时请将电源线插头拔下，建议最好用原包装包好，收藏于干燥的地方。
- 禁止用水直接冲洗机身，可用含少许中性洗涤剂的软布轻擦，然后抹干。请勿使用诸如汽油之类的溶剂。

## 服务指南

### 故障处理

全国服务热线  
400-8899-315

如果产品不能运作或运作不正常，请首先按以下列表进行检查。如果产品不能运作或运作不正常的情况没有在下列表中出现，产品可能出现故障，此时，建议您将产品交给经销商或美的服务中心处理。

故障现象	故障描述
接通电源后电源指示灯不亮，不工作	插头没有插好，检查插头是否正确插入插座内。 电源开关未拨到“Ⅰ”位置，将电源开关拨到“Ⅰ”位置。
加热时突然停机	温度超过限温器阈值，待机器冷却后再使用。

### 异常状态一览表

面板显示内容	异常状态说明
E1	温度传感器开路时显示故障代码。
E2	温度传感器短路时显示故障代码。
FF	环境温度超过50℃时显示高温报警故障代码。

## 产品参数

可选择功率（W）及工作方式			额定电压	频率
强暖风	高暖风	低暖风		
2200	2050	1200	220V~	50Hz

备注：使用电源为220V~/50Hz交流电；

- 表格内各项性能参数为出厂测得，仅供参考。

产品执行标准：GB 4706.1 GB 4706.23 Q/MH-J021.1003

本设备包含型号核准代码为CMIIT ID: 2018DP8514或2019DP11042的无线电发射模块。

## 环保清单

部件名称	有害物质					
	铅(Pb)	汞(Hg)	镉(Cd)	六价铬(Cr(VI))	多溴联苯(PBB)	多溴二苯醚(PBDE)
电源线	×	○	○	○	○	○
电器组件	○	○	×	○	○	○
PTC发热组件	×	○	○	○	○	○
风轮组件	○	○	○	○	○	○
遥控器组件	○	○	×	○	○	○
外壳组件	○	○	○	○	○	○
温控器组件	×	○	○	○	○	○
电路板组件	○	○	×	○	○	○
同步电机组件	○	○	○	○	○	○

本表格依据SJ/T 11364的规定编制

“○”表示该有害物质在该部件所有均质材料中的含量均在GB/T 26572规定的限量要求以下。

“×”表示该有害物质至少在该部件的某一均质材料中的含量超出GB/T 26572规定的限量要求。但是，以现在的技术条件要使产品零部件完全不含有上述有害物质极为困难，后续随着技术上的进步将逐步改进设计。

## 安全警示

### 安全注意事项

- 警告：为避免过热，禁止覆盖加热器。  
本产品只适宜室内使用，不宜在室外使用。
- 禁止用插（拔）电源线插头的方法代替功率开关的开机和关机。
- 产品正常使用或闲置时，离火源和火种1.5米以上，并避免阳光直射。
- 禁止在易燃、易爆，受热易变形、变色、变质的物体附近或有严重粉尘的地方使用。
- 禁止在有易落下悬挂物、易受冲击或摆放不稳定的地方使用。使用产品时应放置平稳，请不要翻倒或倾斜。  
禁止将产品浸入水中。在浴缸、喷头或游泳池的四周不得使用产品。
- 严禁用细的金属丝或其它异物插入机内任何孔隙，以免造成触电事故。
- 禁止将产品对着电源插座和加热器不得直接置于电源插座下面。
- 严禁与其他大功率电器共用插座,严禁直接拉着电源线移动产品。
- 禁止把产品作为动植物的保温、加热设备。
- 若产品出现故障，请立即关机并拔下电源线插头送附近特约维修点请专业人员维修。非专职人员或者未授权修理人员，不得自行修理或改造本机。
- 使用前需要先检查电源线以及插头是否破损。如果电源软线损坏，为了避免危险，必须由制造商、其维修部或类似部门的专业人员更换。
- 使用前，请先检查所用电压是否与产品标识的电压相同。
- 产品在使用时电源线应置于机体后面,放到机体前面会使其过热而损坏，甚至发生安全事故。

⚠ 可能造成轻伤或者财产损失的事项

- 因为产品的覆盖或不正确的放置会引起火灾，故不得利用带有可自动接通电源的程序器、定时器或者其他装置来使用产品。
- 小孩、丧失生活自理能力的老人或病人请在成人监护下使用产品，以防发生意外。
- 产品使用时，为避免灼伤，请不要让裸露的皮肤直接接触出风口表面。

# 保修卡

相关信息（用户填写）			
用户姓名		常用电话	
通讯地址			
产品型号		产品编号	
购买店铺		购买日期	
维修点		发票号码	

维修记录			
维修日期			
故障内容			
处理详情			
维修单位名称		维修单位电话	
维修员签名			

维修电话：**400-8899-315**

在购买本公司产品时，请立即填写此保修卡

请妥善保管保修卡，消费者不必将其寄回本公司

维修时请携带保修卡及有效发票正本

广东美的环境电器制造有限公司

网址：[www.midea.com](http://www.midea.com)

## 服务承诺

产品如有故障，请与本公司当地经销服务网点或客户服务中心联系。

按国家“新三包法”规定，享受三包服务

1. 油汀产品整机包修三年，支架、水箱包修一年；
2. 其它取暖器产品整机包修一年；

属下列情况之一的，不享受三包服务，但可付费修理：

1. 消费者因使用、维护、保管不当造成损坏的产品
2. 非本公司指定维修部自行拆装修理而造成损坏
3. 发票型号与维修产品型号不符或者涂改
4. 超过规定的包修期限的产品
5. 因不可抗力造成损坏的产品
6. 由于电源电压不稳定或超出正常电压范围(198V-242V)，或电源线路安装不符合国家电气安装要求而造成损坏的产品
7. 属人为造成故障或使用不当造成故障不属保修范围

保修期的起始日期以产品发票日期为准。

维修时请出示发票。

超过保修期或不属于免费保修范围内的产品，本公司维修中心仍竭诚为您服务。