

16161100004106



微信扫一扫，服务立马到

TEL 400-8899-315

广东美的生活电器制造有限公司

地址：广东省佛山市顺德区北滘镇三乐路19号

邮编：528311

网址：www.midea.com

物料编码：16161100004106



使用说明书

电压力锅



微信扫描二维码，获取电子说明书

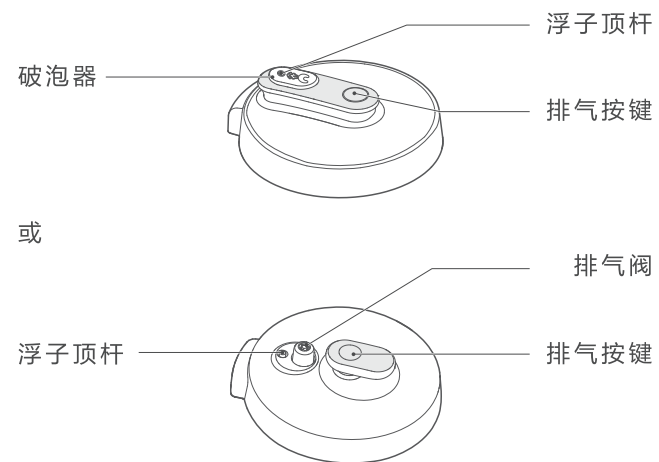
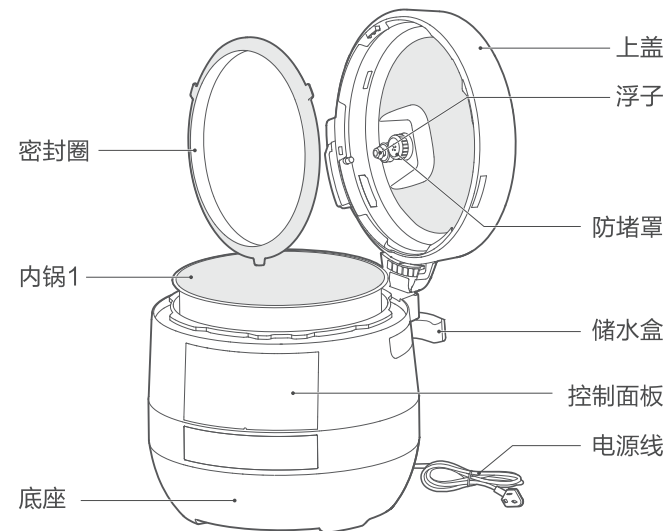
使用前请仔细阅读本手册，并妥善保管

产品简介

△注意

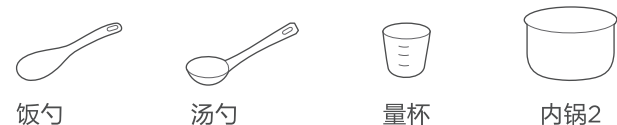
1. 说明书图片仅供参考，具体以包装箱内实物为准。
2. 因不同型号的产品外观和功能有所差异，请以实物为准，选择性阅读功能说明。

部件展示



注：具体的上盖结构请以实物为准。

配件清单



使用说明

快速入门（以产品MY-CS5039P为例）

以原味煲汤为例，也可根据需要选择其他菜单。

1 把汤料备好及食材清洗

把汤料（如猪骨、玉米、胡萝卜等）洗净，切块放入内锅。



2 放水到对应刻度

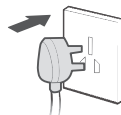
根据食材份量，加水至相应水位线，也可根据个人喜好增减水量。

注：不可超过最大刻度线。



3 连接电源

合好上盖，插上电源插头，确保接触到位。



4 选择功能

按“原味煲汤”键，进入煲汤状态。

原味
煲汤

5 煲汤状态

需要切换或取消当前功能，可按“取消”键，重新选择。



6 煲汤结束

煲汤结束自动进入保温状态。
注：电压力锅浮子落下，方可开盖。



功能说明

预约（以产品MY-CS5039P为例）

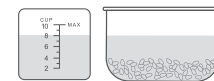
注：快速煮饭、香糯米饭、清香煮粥、原味煲汤、浓香炖肉、再加热、保温等功能不能进行预约，具体以实物为准。

预约设置时间为烹饪完成倒计时。例如，当前时间晚上10:00，预约明天早上7:00完成烹饪，则设置预约时间为9小时。

1 把米和水备好

将淘洗干净的米放入内锅，根据米量的多少，放水至相应水位线，也可根据个人喜好增减水量。

注：不可超过最大刻度线。



2 选择功能

合上盖，按“功能”键，选择所需功能（如稀饭）。也可按“特色”键选择其他菜单。

功能 ▶ 稀饭

3 设置预约时间，启动预约

按“预约”键进入预约状态，连续按“预约”调节所需时间。按“开始”键，烹饪将会在指定时间完成。

预约 ▶ 88:00 ▶ 开始

使用说明

功能说明

口感（以产品MY-CS5039P为例）

以煲汤为例，也可以选择稀饭、肉/鸡、牛/羊肉、豆/蹄筋、杂粮饭、杂粮粥。

注：快速煮饭、香糯米饭、清香煮粥、原味煲汤、浓香炖肉、再加热、保温等功能不能选择口感。

1 把汤料备好及食材清洗

把汤料（如猪骨、玉米、胡萝卜等）洗净，切块放入内锅。



2 放水到对应刻度

根据食材份量，加水至相应水位线，也可根据个人喜好增减水量。

注：不可超过最大刻度线。



3 选择功能

合上盖，按“功能”键，选择所需功能（如煲汤）；也可按“特色”键选择其它菜单。

功能 ▶ 煲汤

4 选择口感

按“口感”键，选择所需口感（如适中）。

口感 ▶ 适中

5 开始烹饪

按“开始”键，电压力锅开始烹饪。

功能说明

再加热（以产品MY-CS5039P为例）

注：使用此功能时，米饭最大量不超过4刻度。

- 打松米饭，洒上50-80g水，按“特色”键选择“再加热”功能。

特色 ▶ 再加热

- 按“预约”键调整加热时间（可调范围为5-20分钟），再按“开始”键，开始加热。

预约 ▶ 88:88 ▶ 开始

常规功能档位工作时间

各功能的工作、冷却时间都不相同，功能选择时，显示的初始时间为标准烹饪量下的工作时间，仅供参考，实际烹饪时间会因烹饪量的变化而智能调整。下表中是该产品常规功能，在默认状态下的工作时间，仅供参考。非常规功能（再加热、蛋糕、营养蒸等）自主性强，以实际烹饪时间为准。

功能 时间 内锅 刻度	快速煮饭	清香煮粥	原味煲汤	浓香炖肉	喷香米饭	稀饭	煲汤	杂粮粥	肉鸡	牛羊肉	猪蹄筋
2刻度	21	30	40	45	25	15	40	45	30	40	45
5刻度	28	35	45	50	32	20	45	50	35	45	50
10刻度	35	40	50	55	39	25	50	55	40	50	55

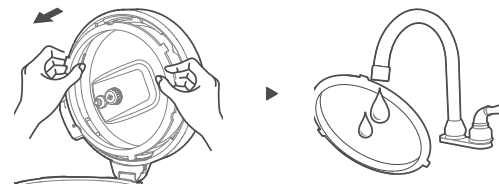
清洁保养

△注意

确保电压力锅没有通电!

1 密封圈清洁

- 从锅盖上，取出密封圈。
- 清洗密封圈并擦干，将其重新安装到位。



2 上盖清洁

- 清洗上盖、浮子、排气阀、防堵罩。
- 擦干上盖、浮子、排气阀、防堵罩，将其安装到位。



3 破泡器清洁

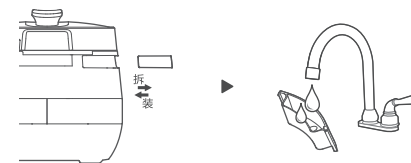
注：仅MY-CS4039H/YL50E310产品有破泡器。

- 握住破泡器后端向上取出。
- 清洗破泡器并擦干，将其重新安装到位。



4 储水盒清洁

- 将储水盒水平拉出。
- 清洗储水盒并擦干。
- 将储水盒重新安装到位。



5 锅体清洁

- 内外锅体的水、饭粒、杂物等需清理干净。
- 内锅底部清洁擦干。



安全警示

● 提示

避免对您和他人造成伤害和财产损失，请务必遵守以下安全注意事项。不遵守安全警告而错误使用可能导致事故发生。

⚠ 注意

本产品未考虑以下情况：
无人照看的幼儿和残疾人对器具的使用。幼儿玩耍器具的情况。

⊘ 表示【禁止】的内容



禁止使用劣质排插



禁止湿手触摸



禁止易燃物品



禁止儿童操作

- 勿用此煲做易堵塞排气孔的食物。片状食物（如紫菜、白菜）或带状食物（如海带），碎片状食物（如玉米渣）以免引起事故或者造成压力锅损坏。
- 工作时排气阀自动排气，请勿将手或脸靠近蒸汽口，以免烫伤。烹饪过程中，不要用抹布等物盖住排气口。
- 请使用220V~50Hz的交流电源插座。如使用非220V-50Hz民用电或专用电源，会引起火灾或触电；使用劣质排插转接存在起火风险。
- 请定期检查排气口和浮子，确保没有被阻塞。
- 烹饪过程中请勿移动电压力锅。以免导致锅盖意外打开，引起蒸汽烫伤或使里面的汤水溢出；或导致碰到操作按键引起电压力锅停止工作。
- 请勿改造。除专业技术人员外，其他人不得分解、维修，以免造成火灾、触电、受伤。
- 勿向电压力锅缝隙中插入金属屑、大头针、铁丝等物品，以免触电、受伤。
- 不使用产品时请拔下插头，否则可能产生漏电、火灾、故障等。

- 电压力锅不要放在不平稳、潮湿或靠近其它火源、热源（如炉具）的地方。以免意外引燃引起火灾，或产品损坏。
- 请勿在排气阀或破泡器上添加任何重物。排气阀或破泡器上不得添加任何重物或以其他物体替代。
- 请使用美的专用电源线。如果电源软线损坏，必须由制造商、其维修部或类似部门的专业人员更换。
- 产品仅限于室内使用，且与其它厨房电器的最佳距离为30cm以上。
- 勿用湿手插、拔插头，以免触电受伤。拔插头时捏住插头拔下，不能拉拽电源线，经常清洁插头的插片。
- 请确保内锅底部和外锅之间没有金属类的异物，需要确保移除，以免造成火灾。
- 请勿让儿童单独操作使用，要放在婴幼儿不能接触的地方。以避免触电、烫伤等危险事故出现。
- 切勿使用其他锅盖加热。严禁加热时使用其他锅盖，通电过程中严禁使用非原装锅盖，否则会引起性能不良或安全隐患。
- 直到压力充分释放后，方可打开容器。烹饪完毕，浮子、安全眼、浮子顶杆落下或控制面板“可开盖”灯亮起，可认为压力充分释放，方可打开容器，切勿强行开盖。
- 搬移产品时，请提锅体提手。切勿直接提开盖旋手，以免损坏产品，请勿在开盖状态下搬移产品，以免造成伤害。
- 内锅不得放在其他器具上加热。本产品标配的内锅禁止用作其他用途，以免引起内锅变形，影响使用。
- 请勿将金属制品置于内锅与煲体间隙中，以免金属制品熔融引起烫伤、起火。
- 表示【强制】的内容
- 产品不能浸入水中或淋水。

安全警示

- 要单独使用额定电流10A以上的带接地线插座。如果与其它电器合用，插座会发生异常而引起火灾等危险。
- 正在工作时，勿打开锅盖。烹饪完毕，直到压力充分释放后，浮子落下方可打开锅盖。如开盖困难，请勿强行打开，否则可能引起烫伤或其他伤害。
- 请到美的指定的维修网点维修或更换零件，勿在外接定时器或遥控控制系统方式下运行。在维修处修理时，热熔断器禁止短接失去热保护，在加热异常的时候，容易引起火灾。
- ⚠ 表示【注意】可能造成轻伤或者财产损失的事项
- 此电压力锅只能使用标配内锅，以免造成过热、异常。
- 勿用坚硬物体碰撞内锅，以免变形。如密封圈变形、破损或内锅变形，请勿使用电压力锅以免发生事故。
- 工作时，产品某些表面会变烫，严禁用手触摸；使用中或刚使用完毕，请勿用手直接接触内锅，以免高温烫伤。
- 电源线禁止触及锅盖等外部可见的金属部件，否则可能引起非正常工作。
- 表示【温馨提示】的内容
- 室内接地装置不充分的条件下，敏感人士可能会感觉到感应电，建议检查室内接地装置是否可靠，或通电后勿触及金属外壳及内锅。
- 电压力锅使用前，请检查内锅、排气阀、密封圈、防堵罩、活动盖板等是否安装到位，以免引起事故。
- 烹饪前，先清除内锅与线圈盘之间的水滴、米粒等异物，以免造成过热或者短路；务必将内锅表面的水分擦干，以免造成故障。
- 煮粥类或者各种豆类应让产品自然排气冷却，达到无压，勿手动排气。

- 如产品图片与实物不一致，以产品实物为准。
- 使用完请勿立刻煮下一锅，应等待15分钟以上，待煲体冷却至室温。
- 请勿使用坚硬物体、尖锐的金属制品等盛饭和清洁，以免刮伤内锅。
- 烹饪量不能超过最大水位线。
- 电压力锅工作过程中，有可能会间歇或直接排气，此为正常现象。
- 请定期清洁排气阀、密封圈、破泡器、盖板、防堵罩及放置的台面。
- 电压力锅产品在使用过程中，由于内部压力作用，上盖会上移稍许，上盖和煲体的间隙会稍变大，是正常现象，不影响使用。
- 使用煮饭和蛋糕功能时（如有），请使用铝锅。
- 通电使用前，请移除内锅防护纸（如有），以免影响电压力锅正常使用。

服务指南

产品参数

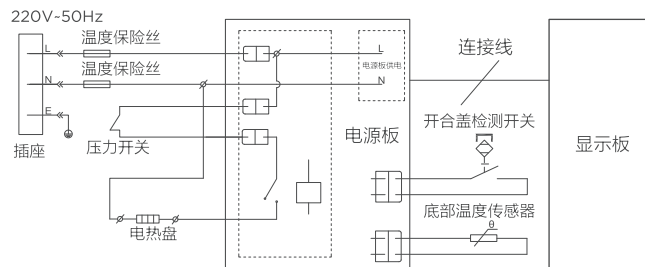
型号	额定电压/额定频率	额定功率	容量	工作压力
MY-CS4039H	220V-50Hz	800W	3.5L	70kPa
MY-CS5039P	220V-50Hz	1000W	5L	70kPa
MY-CS6039P	220V-50Hz	1000W	6L	70kPa
MY-YL50E205	220V-50Hz	1000W	4.8L	70kPa
MY-YL50E310	220V-50Hz	1000W	4.8L	70kPa
MY-YL50Easy202	220V-50Hz	1000W	4.8L	70kPa
MY-YL50Easy203	220V-50Hz	1000W	4.8L	70kPa
MY-YL60E205	220V-50Hz	1000W	6L	70kPa
MY-YL60E310	220V-50Hz	1000W	6L	70kPa
MY-YL60Easy203	220V-50Hz	1000W	6L	70kPa

服务指南

电路原理图

● 提示

线路如有变更，恕不另行通知。



异常自检

显示异常原因判断，请委托当地经销商或服务网点进行维修或安装。

指示灯状态	异常的显示	可能的原因	对应方法
显示	E1	底部传感器开路	拔掉电源重新通电，若仍出现此显示，请送维修点检修。
显示	E2	底部传感器短路	
显示	E8	压力开关开路	
显示	□	底部传感器过热(高温)保护	检查锅内是否有水或食物，请断电，待锅体冷却后，清理干净；重新通电，若保护提示消失，可继续使用。否则请送维修点检修。

故障处理

当您认为产品有故障的时候，在送到维修网点修理之前请检查以下情况，进行确认。

☎ 全国服务热线
400-8899-315

异常情况	可能原因	对应方法
不能合盖	<ul style="list-style-type: none"> 浮子卡住 密封圈没有装配到位 	<ul style="list-style-type: none"> 拉下浮子后合盖 整理密封圈，安装到位后再合盖
不能开盖	<ul style="list-style-type: none"> 放气后浮子阀未落下 锅内有压力 	<ul style="list-style-type: none"> 用筷子轻压浮子阀 待锅盖上的安全眼降落
锅盖漏气	<ul style="list-style-type: none"> 未放密封圈或密封圈未安装到位 密封圈上粘有异物 密封圈破损 	<ul style="list-style-type: none"> 按要求放置好密封圈 清洁密封圈 更换密封圈
浮子阀漏气	<ul style="list-style-type: none"> 浮子阀密封垫粘有异物 浮子阀密封垫磨损 	<ul style="list-style-type: none"> 清洁浮子阀密封垫 送维修点更换浮子密封垫
浮子阀不能上升	<ul style="list-style-type: none"> 锅内食物和水过少 锅盖或排气阀漏气 用电电压<电网电压 	<ul style="list-style-type: none"> 按规定放食物和水 送维修点检修 属于正常，煮饭时间加长
工作时排气阀不断排气	<ul style="list-style-type: none"> 排气阀未放在密封位 压力控制失灵 按下了微压按键 	<ul style="list-style-type: none"> 按下排气按键，取消微压功能或送维修点检修
工作状态时，发热盘不加热	<ul style="list-style-type: none"> 合盖不到位 发热盘故障 电路故障 	<ul style="list-style-type: none"> 重新合盖 送维修点检修 送维修点检修
煮饭不熟/太硬	<ul style="list-style-type: none"> 加水过少 过早开盖 	<ul style="list-style-type: none"> 适当增加水量 烹饪结束5分钟后排气开盖
煮饭太软	<ul style="list-style-type: none"> 加水过多 	<ul style="list-style-type: none"> 适当减少水量
产品在待机状态“请合盖”灯亮起时，选择功能键无反应	<ul style="list-style-type: none"> 合盖不到位 	<ul style="list-style-type: none"> 重新合盖

服务指南

食品接触清单

本产品与食品接触材料均符合GB4806.1-2016系列标准的要求：

食品接触用			
部件名称	材质	执行标准	备注
弹簧垫圈、上盖温度传感器、压板、防堵罩座、防堵罩、弹簧、盖板把手	不锈钢06Cr19Ni10	GB4806.9-2016	SUS304
锅盖	不锈钢10Cr17	GB4806.9-2016	/
浮子、浮子座、排气阀芯、防堵罩、盖板把手、上盖温度传感器、泄压片	铝合金	GB4806.9-2016	不得接触酸性食物
密封圈、排气阀顶锥、密封胶座	聚二甲硅氧烷	GB4806.11-2016	硅橡胶
锅盖自锁滑块	不锈钢Y12Cr18Ni9	GB4806.9-2016	/
盖板	铝合金	GB4806.9-2016	不得接触酸性食物
盖板	不锈钢06Cr19Ni10	GB4806.9-2016	SUS304
玻璃盖	玻璃	GB4806.5-2016	/
蒸笼、漏勺	不锈钢10Cr17	GB4806.9-2016	/
炖盅、汤勺	陶瓷	GB4806.4-2016	/
内锅	不锈钢06Cr19Ni10	GB4806.9-2016	SUS304
内锅	搪瓷 / 冷轧钢板	GB4806.3-2016	/
内锅	聚四氟乙烯涂层 / 铝合金	GB4806.10-2016	涂层使用温度不超过250℃
饭勺、汤勺、多用勺	聚丙烯(丙烯均聚物) / 丙烯乙烯共聚物	GB4806.7-2016	PP
量杯	聚丙烯(丙烯均聚物)	GB4806.7-2016	PP
铝合金(wt.%):Si≤0.6, Fe≤0.7, Cu≤0.3, Mn≤1.5, Mg≤0.9, Zn≤0.15, Cr≤0.1 钢板(wt.%):C≤0.2, Mn≤0.6, P≤0.05, S≤0.04			
注：本系列产品包含以上食品接触部件，部分机型可能不含个别部件，以实际产品为准！			

服务指南

环保清单

产品中有毒有害物质或元素的名称及含量

部件名称	有毒有害物质或元素					
	铅(Pb)	汞(Hg)	镉(Cd)	六价铬(Cr(VI))	多溴联苯(PBB)	多溴二苯醚(PBDE)
蒸汽阀组件	○	○	○	○	○	○
上盖总成	○	○	○	○	○	○
防溢盖板	○	○	○	○	○	○
提手	○	○	○	○	○	○
炖盅	○	○	○	○	○	○
内锅	○	○	○	○	○	○
外锅	○	○	○	○	○	○
加热盘组件	○	○	○	○	○	○
饭勺/汤勺	○	○	○	○	○	○
量杯	○	○	○	○	○	○
外壳	○	○	○	○	○	○
底盖	○	○	○	○	○	○
PCB组件	X	○	X	X	X	X
电源线组件	X	○	○	○	X	X

本表格依据SJ/T 11364 的规定编制。

○ 表示该有害物质在该部件所有均质材料中的含量均在GB/T 26572规定的限量要求以下。

X 表示该有害物质至少在该部件的某一均质材料中的含量超出GB/T 26572的限量要求。

产品合格证

检查结论: 合格
 检查员号: 检验员A1
 检查日期: 见生产批号

广东美的生活电器制造有限公司

生产日期见生产批号前6位(年/月/日)



本产品所含食品用塑料工具
 生产许可证编号: 粤XK16-204-00125

注意

本资料上所有内容均经过认真核对, 如有任何印刷错漏或内容上的误解, 可向本公司咨询。注: 产品若有技术改进, 会编进新版手册中, 恕不另行通知。产品外观、颜色如有改动, 以实物为准。

产品执行标准: GB4706.1-2005 GB4706.19-2008 Q/MD 007



保修卡

相关信息(用户填写)

用户姓名		常用电话	
通讯地址			
产品型号		产品编号	
购买店铺		购买日期	
维修点		发票号码	

维修记录

维修日期			
故障内容			
处理详情			
维修单位名称		维修单位电话	
维修员签名			

维修电话: 400-8899-315

在购买本公司产品时, 请立即填写此保修卡
 请妥善保管保修卡, 消费者不必将其寄回本公司
 维修时请携带保修卡及有效发票正本

广东美的生活电器制造有限公司
 www.midea.com



服务承诺

产品如有故障, 请与本公司的特约维修网点或客户服务中心联系。

美的牌电压力锅实行整机保修一年。(仅适用家庭使用的产品)
 保修期的起始日期以产品发票日期为准。

凡属下列情况之一的, 不属保修范围:

- 1、用户搬运、使用、保管、维护不当而损坏, 或人为损坏。
- 2、经非本公司指定维修部维修, 或用户自行装拆、维修。
- 3、产品附件(如饭勺、汤勺、接浆杯等)、印刷品(如说明书等)和赠品等。
- 4、使用非我司产品标配的赠品和配件, 造成损坏。
- 5、发票所载型号与维修产品型号不符或被涂改。
- 6、非家庭使用(如经营、商用、公司集体)的产品。
- 7、超出保修期。
- 8、无有效发票。
- 9、因不可抗力造成损坏。

不属于保修范围的产品, 将提供收费维修服务, 本公司客户服务中心仍热情为您服务。

封底条形码及下方文字厂家需按实际更新，具体要求如下： 条码码质：EAN128码 条码内容：说明书编码 条码大小：40x18mm 条码下方文字：说明书编码+厂家缩写（需厂家自行增加）， 字体：GothamMedium 颜色：85%黑 注：条码扫描结果为说明书编码，无厂家缩写，与条码下方文字不一致为特殊要求。 例：厂家为美的  1616100007638MD	说明书技术要求		美的电压力锅 【机密】		
	制作	陈丽琳	型号		
编码	16161100004106	印刷颜色	<input type="checkbox"/> 单色	<input checked="" type="checkbox"/> 双色	
尺寸	210*145 mm	钉装方式	<input checked="" type="checkbox"/> 钉装	<input type="checkbox"/> 折页	<input type="checkbox"/> 胶装
材质	70g 双胶纸	其他要求			
 QS许可颜色： C100 M40 YO K15 专色参考：300U 生产许可	变更记录	A: 20200630制作 原编码16161100003686			
		B: 20200707修改			
		C: 20200803增加型号MY-YL60E310			

本文件含有美的集团的保密信息，禁止任何人未经授权以任何形式使用（包括但不限于全部或部分地泄露、复制、或散发）