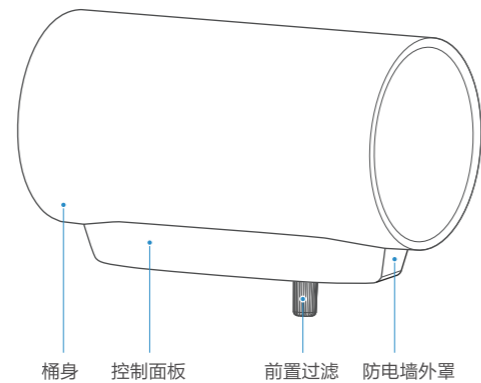




产品简介

部件展示



附件清单



快速入门指南

美的电热水器



微信扫描二维码，获取电子说明书

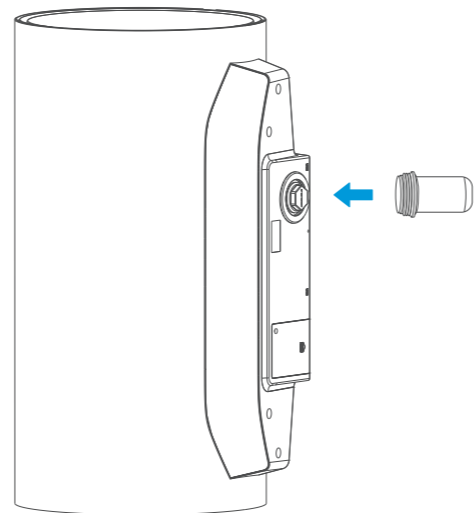
使用前请仔细阅读本手册，并妥善保管

使用说明

安装使用前

注意

·热水器安装前，需要把堵头换成前置过滤器。



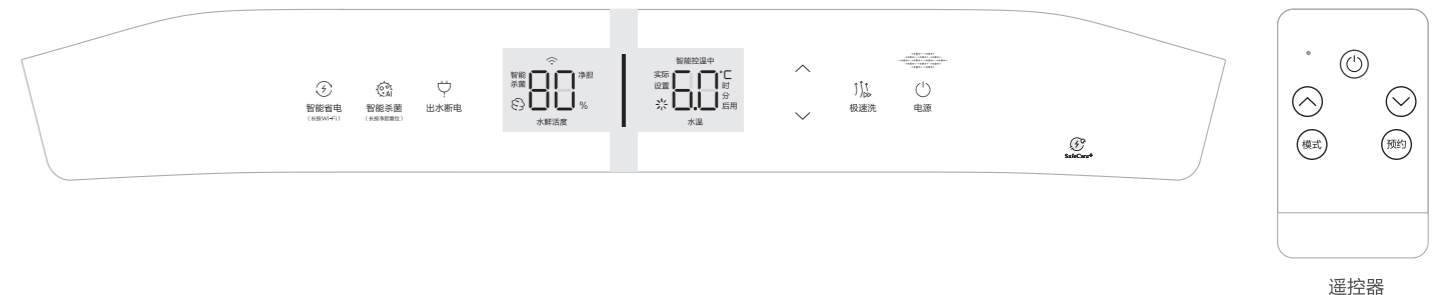
首次使用

注意

·为防止电热水器干烧，首次使用前请先把内胆储满水。

- 1 开机** 接通电源后，按 **⏻** 键，启动机器；再次按一下可关机。
- 2 调节温度** 按 **+** / **-** 键，调节温度。按其他键自动确认调节或无操作5秒后自动确认调节设置。
- 3 用热水** 打开出水阀，即可使用热水。

操作界面



状态显示说明

图标显示	状态说明
	遥控器接收口。
	当热水器加热到达设置温度，则停止加热，进入保温状态。如果水温下降一定温度时，则重新加热，如此循环。加热时图标转动，保温时图标停止转动。
	图标常亮表示机器漏电，请停止使用，通知售后维修。



微信扫一扫，服务立马到

FXX-F32CQ6(HEY) 系列

TEL 400-8899-315

广东美的厨卫电器制造有限公司
地址：佛山市顺德区北滘镇广教社区居民委员会广乐路68号1号厂房三楼
邮编：528311
网址：www.midea.com
版本号：202003A版
物料编码：16151000004565

本资料上所有内容均经过认真核对，如有任何印刷错漏或内容上的误解，可向本公司咨询。
注：产品若有技术改进，会编进新版手册中，恕不另行通知。产品外观、颜色如有改动，以实物为准。

美居APP配网模式

长按WiFi键3秒，听到“滴”响一声松手，此时WiFi指示灯闪烁，设备进入美居APP热点配网状态。



智能省电

点击智能省电键，开启智能省电模式。机器会根据用户前期用水习惯按时按需进行加热；再次点击智能省电键或手动调节设置温度，功能关闭。（初次使用前7天为记忆阶段，开启该功能后机器会自动匹配加热温度；频繁切断电源或连续断电超过7天会影响智能省电效果）



净胆复位

通电达到90天，净胆指示灯闪烁，提示需要进行内胆排水清洁，长按净胆复位键5s，取消闪烁并重新计时。（具体的排水保养方法见《维修手册》）



智能杀菌

按智能杀菌键启动智能杀菌功能，首先进行一次高温杀菌，之后每21天启动一次高温杀菌。倒计时21天是默认时间，连上Wi-Fi可以通过APP修改杀菌周期（7天，14天，21天，30天）。断网断电失去记忆后，恢复杀菌周期为21天。重连Wi-Fi读取APP设定的杀菌周期。



极速洗

快速加热至满足一人洗浴需求，加热完成后，1小时内没有用水自动退出。



水鲜活度

鲜活度综合反映水中杂质和细菌数量，体现了内胆水质状态。鲜活度得分会随产品使用时间变长而下降。用户可定期通过活水和智能杀菌功能降低杂质和细菌量（活水操作指引参见机身），提升鲜活度得分。请严格按照指引流程进行操作，误操作有可能导致鲜活度得分失真。

前置过滤器操作指引

当您需要清洁或者更换前置过滤器时，请参照如下步骤：

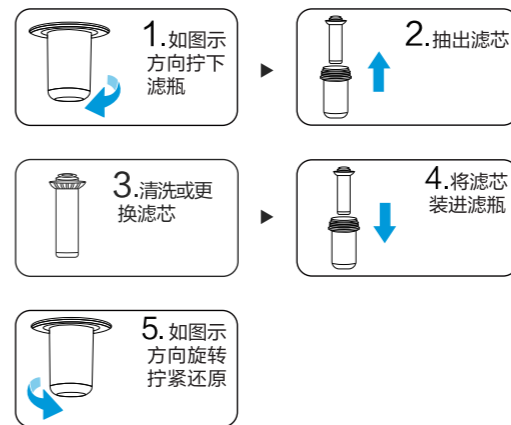
准备工作

- 1 确保内胆温度 $\leq 40^{\circ}\text{C}$
- 2 关闭电源开关
- 3 顺时针关闭进水阀，并开启花洒10S后关闭

操作步骤

注意

拆卸前置过滤器过程中会有少量水流出。



服务指南

产品参数

产品型号	FXX-F32CQ6(HEY)
额定功率	3200W
额定电压	220V
额定水压	0.75MPa
额定频率	50Hz
电器类别	I类
防水等级	IPX4
尺寸	40L /
	50L $\phi 400 \times 690\text{mm}$
	60L $\phi 400 \times 802\text{mm}$
	70L /
设置温度范围	80L $\phi 442 \times 880\text{mm}$
	30~75℃
能效等级	1级
24小时固有能耗系数(ϵ)/热水输出率(μ)	40L /
	50L $\epsilon \leq 0.6, \mu \geq 85\%$
	60L $\epsilon \leq 0.6, \mu \geq 85\%$
	70L /
80L $\epsilon \leq 0.6, \mu \geq 85\%$	

尺寸：
100×140mm±3，
5折页
105g哑粉纸