



产品简介

⚠ 注意

- 本产品用于对市政自来水进行过滤净化，出水水质符合《生活饮用水水质处理器卫生安全与功能评价规范——一般水质处理器》（2001）的要求。
- 本产品过滤出的饮用水建议用于饮水（煲汤、煮饭、泡茶等）。

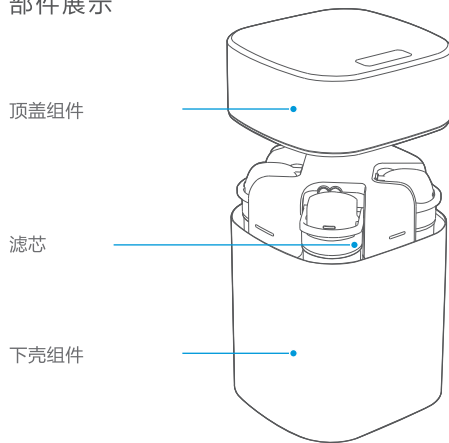
快速入门指南 美的净水机



微信扫描二维码，获取电子说明书

使用前请仔细阅读本手册，并妥善保管

部件展示



注：简约版无滤芯寿命显示组件。图片仅供参考，实际滤芯规格及顺序以实物为准。

附件清单

厨下式包装配件



说明书 X2



1/4英寸PE管 X1



直通快接头 X1



水龙头 1套
进水球阀 1个
2分接口卡销 8个

水龙头附件盒 X1

滤芯配置



滤芯名称	寿命	主要功能
PP棉滤芯	4-6个月	对原水进行粗滤，拦截原水中的肉眼可见物。
前置活性炭滤芯	6-12个月	吸附水中异色、异味、余氯及部分有机物（三氯甲烷、四氯化碳）。
后置活性炭滤芯	6-12个月	进一步吸附水中异色、异味、余氯及部分有机物（三氯甲烷、四氯化碳）。
超滤膜滤芯	18-24个月	可拦截水中的细菌（总大肠杆菌）、肉眼可见物。

使用说明

首次使用

注意

- 安装操作需当地经销商服务网点的专业人员进行。

1. 预约安装

拨打**400-830-8289**
预约净水机安装。

2. 整机安装

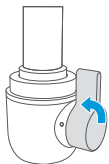
安装师傅按照保养与维护章节步骤进行整机安装、冲洗、调试。

3. 正常用水

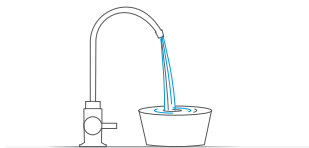
产品安装完成后，打开饮用水龙头即可使用。
打开水龙头，刚开始会有微量黑水产生，属于正常现象。

开机

1. 连接水源，按箭头指引方向打开水龙头，接通自来水。



2. 打开水龙头，净水机开始制水，关闭水龙头机器停止制水。



3. 打开净水机出水龙头，取水。

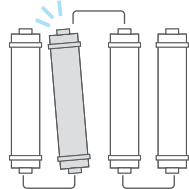


滤芯更换

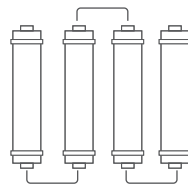
注意

- 滤芯更换必须由本公司指定工作人员完成（通过当地经销商服务网点、美的商城、美的官方旗舰店购买滤芯更换）。

1. 取出对应滤芯。



2. 更换对应滤芯。



服务指南

产品参数

注意

- 请根据购买的实际机型滤芯配置查看相对应的滤芯功能。

产品执行标准：Q/MDQH 002-2019家用和类似用途一般水质处理机

	MU136-4	MU138-4
额定总净水量	3000L	3600L
净水流量	1.2L/min	1.2L/min
工作压力	0.1-0.4MPa	0.1-0.4MPa
适用水质	市政自来水	市政自来水
卫生许可批准文号	粤卫水字[2017]第S3313号	粤卫水字2018-05-第S0290号
外观颜色	棕色面板	白色面板

由于产品改良，上述参数可能有所更改，以产品铭牌为准。
净水流量为环境温度 $25 \pm 2^{\circ}\text{C}$ ，水温 $25 \pm 1^{\circ}\text{C}$ ，进水压力 $0.24 \pm 0.02\text{MPa}$ 条件下测得。



微信扫一扫，服务立马到

MU136-4

MU138-4

TEL 400-830-8289

佛山市美的清湖净水设备有限公司
地址：佛山市顺德区北滘镇广教社区居民委员会广乐路68号1号厂房二楼之二
邮编：528311
网址：www.midea.com
版本号：202007(A版)
物料编码：16163200005604

本资料上所有内容均经过认真核对，如有任何印刷错漏或内容上的误解，可向本公司咨询。
带下壳白色为主
上壳和下壳丝印花纹

尺寸：100×140mm，
风琴折，3折页
105g哑粉纸双色