

## 快速入门指南

### 美的真空吸尘器



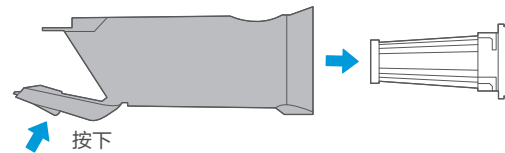
微信扫描二维码，获取电子说明书

使用前请仔细阅读本手册，并妥善保管

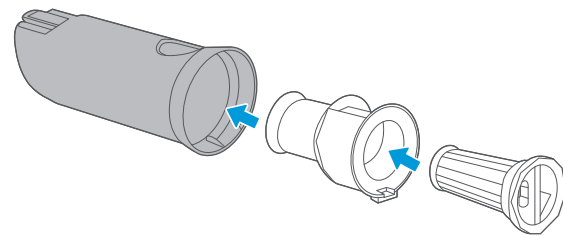
## 清洁保养

### 尘杯拆卸及清理

- 按下尘杯释放键，倒掉尘杯内垃圾，内滤网组件，可用水冲洗，但洗净后擦干滤网罩上的水珠；



- 当吸力低下时可用清水清洗HEPA滤网，清洗后必须晾干后才能使用；
- 当尘杯组件清理完成后请先把HEPA滤网装入滤网罩，然后一同装入尘杯，再把尘杯装入主体。



### 提示

建议每次吸尘后及时清理尘杯，当积尘量过多海帕堵塞时，需要清洗或更换；以便吸尘器更加有效的工作。

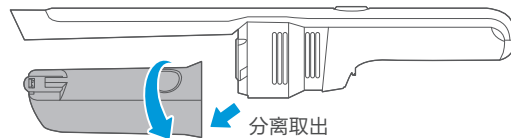
## 清洁保养

### 尘杯拆卸及清理

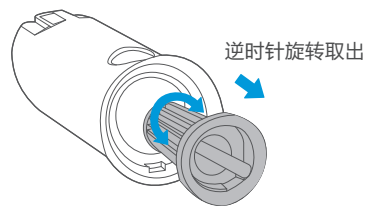
#### 注意

为保持吸尘器吸力，请定期清理灰尘。

- 拆取尘杯附件：握紧主体，同时左旋尘杯，使尘杯与主体分离；



- 捏住滤网提手，同时逆时针旋取出尘杯取出HEPA滤网、倒掉尘杯内垃圾，可用水冲洗尘杯，但洗净后擦干尘杯上的水珠；



H7

TEL 400-8899-315

江苏美的清洁电器股份有限公司

地址：苏州市相城经济开发区漕湖大道39号

编码：215000

网址：www.midea.com

版本号：H710-O6-R1.0

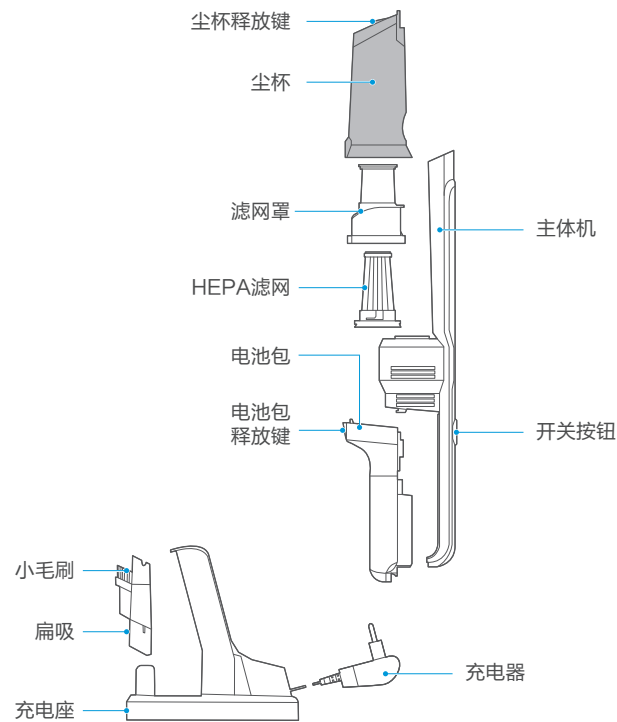
本资料上所有内容均经过认真核对，如有任何印刷错漏或内容上的误解，可向本公司咨询。  
注：产品若有技术改进，会编进新版手册中，恕不另行通知。产品外观、颜色如有改动，以实物为准。



微信扫一扫，服务立马到

## 产品简介

### 部件展示



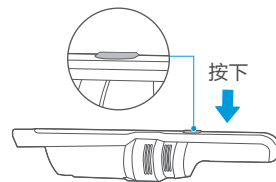
## 功能操作

### 清扫

#### ⚠ 注意

为避免堵塞封道，请先清理区域内的大块垃圾（如大纸片、包装膜等）。

1. 按下吸尘器开关键，吸尘器进入工作状态，将吸风口靠近待清理区域，来回推动进行清扫，再次按下开关键吸尘器停止工作。



2. 扁吸的使用：把扁吸插入主体吸嘴，再启动，可以进行边角、缝隙的清扫。



3. 毛刷的使用

- a. 把小毛刷插入主体吸嘴，再启动，可以进行桌面，键盘等的清扫。
- b. 把扁吸插入主体吸嘴，再把小毛刷插入扁吸顶端，对缝隙深处进行清扫。



#### 💡 提示

正常使用过程中，指示灯持续亮呈蓝色，当电量即将耗尽时，指示灯闪烁呈橙色，直至熄灭，请安排充电。

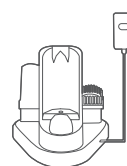
## 功能操作

### 电池充电

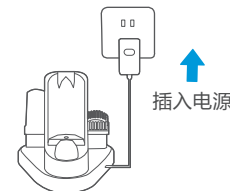
#### ⚠ 注意

1. 出厂时电池未充电，在使用前请务必将电池充满；
2. 请勿在5℃以下和40℃以上的环境充电；
3. 运行过程中产品电量不足，电池电量指示灯闪烁提醒；
4. 当出现整机的续航明显变短，充电时间变长情况时，请专业人员更换电池，请勿自行拆装机器，以免发生危险。

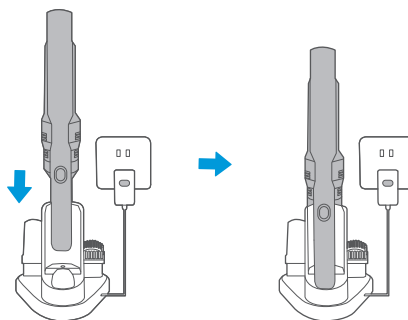
1. 把充电座按图示平放；



2. 把电器适配器大端插入电源插板，接通市电；



3. 提起机器紧贴充电座放下，让机器插孔套住充电座支架，此时电量显示灯亮闪烁，机器进入充电状态，充电灯停止闪烁并熄灭时充电完成，充电时间4-5小时。



## 功能操作

### 电池包充电

#### ⚠ 注意

机器充电过程中无法启动。

机器按下电池包释放键并且往下按，可以拆卸电池包，单独把电池包放到充电座充电，此时指示灯闪烁，机器进入充电状态，充电灯停止闪烁并熄灭时充电完成，充电时间4-5小时。

