

说明书菲林制作单	
图号	YR1907S-X
型 号	
名 称	中文说明书
印刷颜色	双色印刷
材 料	80g双胶纸
成型方式	装订
尺 寸	145x210mm
设计/日期	梁嘉敏/2020-2-29

注：本文件含有美的集团的绝密信息，禁止任何人未经授权以任何形式使用（包括但不限于全部或部分地泄露、复制、或散发）



微信扫一扫，服务立马到

美的牌YR型温热饮水机  
美的牌YD型电子制冷冷热饮水机

**TEL 400-8899-315**

广东美的厨卫电器制造有限公司

地址：佛山市顺德区北滘镇广教社区居民委员会广乐路68号1号厂房三楼

生产厂：佛山市顺德区美的饮水机制造有限公司

地址：佛山市顺德区北滘镇广教社区居民委员会广乐路68号1号厂房首楼  
及二楼之一

邮编：528311

网址：[www.midea.com](http://www.midea.com)

版本号：202005(A版)

物料编码：16163000002622

# 日常保养手册

## 饮水机

使用前请仔细阅读本说明书，并妥善保管

安全警示	禁止、强制、注意	01
安装说明	固定块安装	03
服务指南	电路原理图	04
	故障自检	05
	环保清单	06
	保修卡、服务承诺	

## 安全警示

### ⚠ 注意

为保证使用安全，避免对您和他人造成伤害和财产损失，请您务必遵守以下安全注意事项，不遵守安全警告而错误使用可能导致事故发生。

### 🚫 表示【禁止】的内容



禁止阳光照射



禁止易燃物品



禁止潮湿区域



禁止湿手触摸

- 严禁用水冲洗机身。
- 为避免电器危险，请不要自行拆卸壶身底座。
- 请不要加热除水以外的其他物体。
- 如果水壶注水太满，沸水可能喷出。
- 清洗时，不得将水壶浸入水中。
- 禁止使用非本产品原装水壶加热。

### ! 表示【强制】的内容



需要接地



需要专业人员

- 如果电源软线损坏，为了避免危险，必须由制造商、其维修部或类似部门的专业人员更换。避免挤压、折叠、打结或损坏电源线。
- 必须由专业人员安装或移装，自行拆卸产品上的零部件容易损坏产品或发生触电危险，自行移动和搬运容易操作不当，引起机器损坏。
- 机身距墙壁至少20cm，底部与周边勿垫放其他物品。
- 适用温度为4-38℃，相对湿度不大于90%。

### ⚠ 表示【注意】可能造成轻伤或者财产损失的事项

- 水壶仅在本机器提供的底座上使用。
- 搬运过程中轻拿轻放，以免划伤或损坏产品。
- 搬运储存过程防止被雨雪淋袭。
- 本机适用水源：符合国家瓶（桶）装水饮用纯净水卫生标准的纯净水、蒸馏水、矿泉水、桶装水等。
- 为避免因操作失误导致的危险，身体、感官、精神缺陷的人及儿童不建议使用此产品，以上人员若使用应该在正常成人监督下正确使用。
- 应使用不小于10A的带漏电保护开关和接地的三芯插座。
- 机器在0℃以下环境或长时间不用时，请将机器内部的水排出，避免内部积存的水结冰或变质。
- 本机适用地区：海拔1500米以下。
- 在清洗本产品前，请确认已拨下开关电源。
- 在使用烧水壶倒水过程中，请缓慢倒水防止水从壶盖溢出。
- 若要长时间不使用本机，请将壶内剩余的水倒掉，并晾干壶身，使壶身始终保持干燥。
- 不要将水壶放在潮湿的地方或浸入水中。
- 台面请勿积水，如有积水请断电擦干后使用。

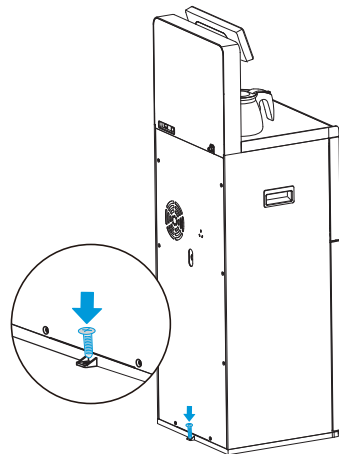
## 安装说明

### ⚠ 注意

图片仅供参考，具体以实物为准。

- 在图示位置打螺钉可将机器固定在地面上。

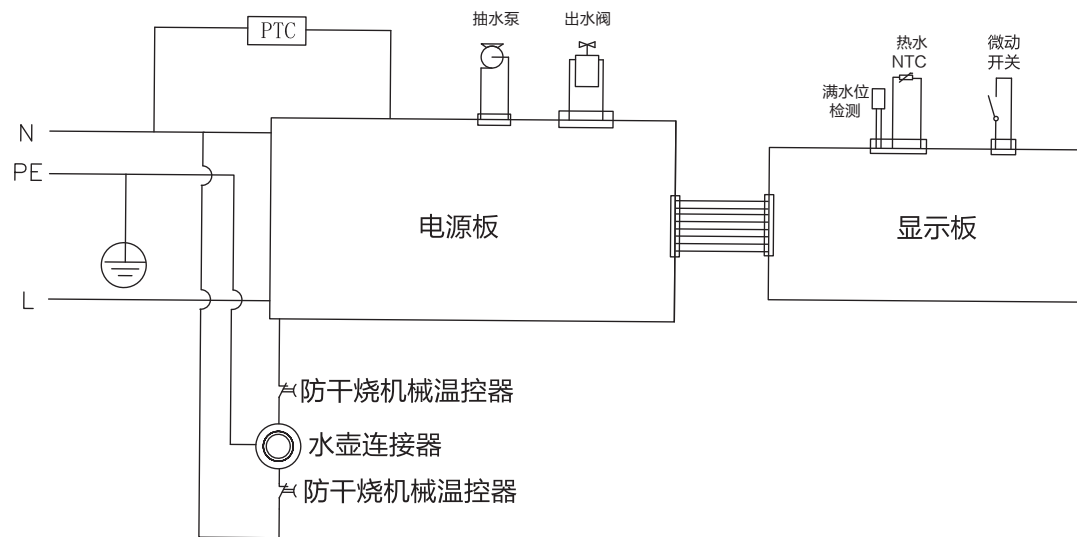
### YR1907S-X



# 服务指南

## 电路原理图

YR1907S-X



### ⚠ 注意

本资料上所有内容均经过认真核对，如有任何印刷错漏或内容上的误解，可向本公司咨询。产品若有技术改进，会编进新版手册中，恕不另行通知。产品外观、颜色如有改动，以实物为准。

## 故障自检

### ⚠ 注意

全国服务热线  
400-8899-315

以下为常见异常的判断与检查，若简单处理无法排除，请送维修网点或向拨打客服热线进行咨询。请不要自行拆卸修理，以免发生危险或者对饮水机造成损害。

现象	故障原因	排除方法
通电操作不抽水	<ul style="list-style-type: none"><li>线路板或水泵损坏</li><li>接水管漏气</li></ul>	<ul style="list-style-type: none"><li>送到本公司特约服务商检修</li><li>重新接好管路后正常使用</li></ul>
水壶不加热	<ul style="list-style-type: none"><li>电源插头没连接好</li><li>电源板或水壶损坏</li></ul>	<ul style="list-style-type: none"><li>连接好插头</li><li>送到本公司特约服务商检修</li></ul>
水无法烧开	<ul style="list-style-type: none"><li>水壶内水垢太多</li><li>水壶内水量不足引起干烧保护</li></ul>	<ul style="list-style-type: none"><li>清除水壶内水垢</li><li>往水壶内重新加水</li></ul>
水有异味	<ul style="list-style-type: none"><li>第一次使用有异味</li><li>长期使用后出现异味</li></ul>	<ul style="list-style-type: none"><li>水壶清洗干净，先按常规操作使用三次可以去除或减少异味</li><li>向壶内加入2勺小苏打，加满刻度水烧开后倒掉</li></ul>
水壶底部结垢或水变浑浊	<ul style="list-style-type: none"><li>使用水质较硬的桶装水，水中碳酸钙碳酸镁离子浓度高引起</li></ul>	<ul style="list-style-type: none"><li>清除水垢</li></ul>
显示E1或F2	<ul style="list-style-type: none"><li>电热水壶没放或没放好</li></ul>	<ul style="list-style-type: none"><li>放上水壶或重新放好水壶</li></ul>
显示E2/F5	<ul style="list-style-type: none"><li>干烧</li></ul>	<ul style="list-style-type: none"><li>断电。检查水壶座是否有异物或水，清理完后插电和开机可正常使用</li><li>取下水壶，待冷却后重新放到机器上使用</li></ul>
显示F1/OU	<ul style="list-style-type: none"><li>热水传感器短路</li></ul>	<ul style="list-style-type: none"><li>更换水壶或送至售后检修</li></ul>
显示FC	<ul style="list-style-type: none"><li>水壶加热温度异常</li></ul>	<ul style="list-style-type: none"><li>水壶提起后重新放好可恢复正常</li></ul>

## 环保清单

### 提示

环保清单中零部件包含不同产品型号的部件，具体以实物为准。

产品中有毒有害物质或元素的名称及含量

零部件名称	中国RoHS管控物质或元素						备注:
	铅(Pb)	汞(Hg)	镉(Cd)	六价铬(Cr(VI))	多溴联苯(PBBs)	多溴二苯醚(PBDEs)	
包装件	○	○	○	○	○	○	1.“○”表示中国RoHS管控物质或元素在该部件所有均质材料中的含量均在GB/T26572规定的限量要求以下； 2.“X”表示中国RoHS管控物质或元素至少在该部件的某一均质材料中的含量超出GB/T26572规定的限量要求； 3.以上清单中所包含零部件依据不同产品型号略有不同，具体以实物为准；  本产品说明书所述的正常情况使用时的“环保使用期限”为10年，该期限引用自中国家用电器协会《关于家用电器环保使用期限的指导意见》。
钢化玻璃面板	○	○	○	○	○	○	
显示板	X	○	○	○	○	○	
电源板	○	○	○	○	○	○	
电源适配器	○	○	○	○	○	○	
灯板	X	○	○	○	○	○	
电磁阀	○	○	○	○	○	○	
有刷直流泵	○	○	○	○	○	○	
连接线	○	○	○	○	○	○	
电源线	○	○	○	○	○	○	
加热电器组件	○	○	○	○	○	○	
按键板、限温器 门控开关、感应泵	○	○	○	○	○	○	
温度传感器	X	○	○	○	○	○	
电子冰胆	○	○	○	○	○	○	



## 保修卡

### 相关信息(用户填写)

用户姓名		常用电话	
通讯地址			
产品型号		产品编号	
购买店铺		购买日期	
维修点		发票号码	

### 维修记录

维修日期			
故障内容			
处理详情			
维修单位名称		维修单位电话	
维修员签名			

维修电话：400—8899—315

- 在购买本公司产品时，请立即填写此保修卡
- 请妥善保管保修卡，消费者不必将其寄回本公司
- 维修时请携带保修卡及有效发票正本

佛山市顺德区美的饮水机制造有限公司



## 服务承诺

产品如有故障，请与本公司当地经销服务网点或客户服务中心联系。

美的牌饮水机实行整机保修三年，核心部件电路板、水泵保修五年，耗材不在保修范围之内（耗材包括各种滤芯、反渗透膜）。质保期内玻璃壶配件如遇到非人为损坏，可联系店铺核实补发。

保修期的起始日期以产品发票日期为准。

下列情况之一者，不属于保修范围：

- 消费者使用、保管、维护不当造成损坏。
- 非本公司指定维修部自行装拆修理而造成损坏。
- 发票型号与维修产品型号不符或者有涂改。
- 无有效发票。
- 因不可抗力造成损坏。
- 用本公司的非标配的赠品或附件所发生的质量事故，我司不负责任。
- 本产品用于非家庭用途，将实行整机保修半年。
- 属人为造成故障或使用不当造成故障不属于保修范围。
- 请遵照本说明书要求正确安装使用，产品安全使用年限为10年。
- 超出正常使用条件，强行使用本产品造成故障或者损坏的不属于保修范围。

不属于保修范围内的产品，本公司客户服务中心仍热情为您服务。

产品执行标准：  
GB 4706.1-2005  
GB 4706.19-2008  
企业标准编号：  
Q/MDRD 001-2019饮水机