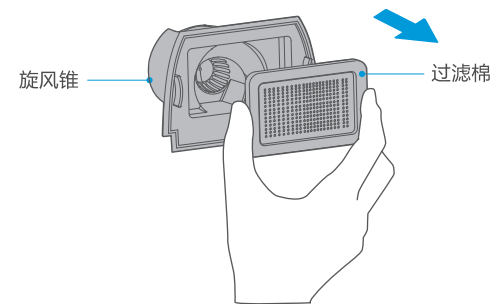
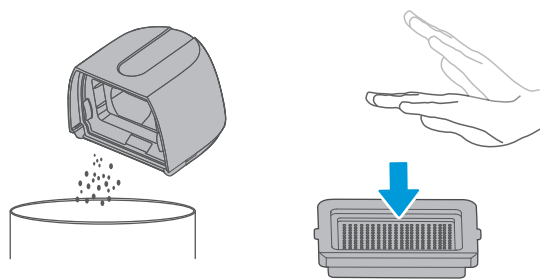


## 清洁保养

3.按箭头所示,依次取下过滤棉、旋风锥。



4.清洁尘杯; 拍打过滤棉(切记不可反向拍打)。



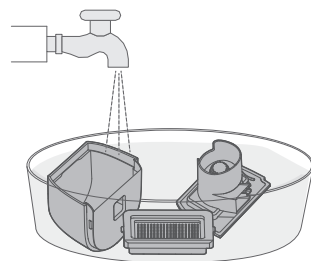
## 清洁保养

部件清洗

△注意

1. 取出尘杯前,一定要关闭开关按钮;
2. 请注意玻璃等锐利的物品,防止机器划伤;
3. 各部品需完全干透后方可装机使用;
4. 请勿对过滤棉进行搓洗或对其施加蛮力;
5. 组装时请务必检查过滤棉已经安装到位;
6. 当尘杯过滤棉破损或者清洁保养不能恢复时,请勿继续使用。

清洗各部件,充分晾干后,按照拆分相反顺序组装到位,防止下次使用时出现漏灰的情况。



●提示

建议每次倾倒完灰尘后,进行以上清洁工作;过滤棉累计使用30-50小时后,若吸力下降严重,清洗无法恢复使用,请到指定地点购买更换。

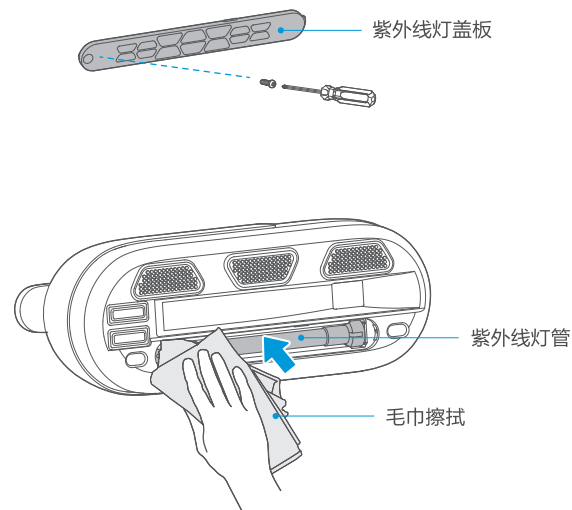
## 清洁保养

紫外线灯清洁

△注意

请在清理紫外线灯前,一定要先关闭吸尘器开关,并拔下电源插头,避免吸尘器在运行情况下擦拭。

用十字螺丝刀卸下紫外线灯盖板螺钉,取下紫外线灯盖板。用干毛巾轻轻擦拭紫外线灯表面即可;清理完毕后,按照拆分相反顺序组装即可。



## 技术参数

产品技术参数

型号	B5D
充电电压	25 V $\equiv$
额定电压	21.6 V $\equiv$
额定功率	110 W

执行标准: GB4706.7-2014 / GB4706.1-2005 / GB4343.1-2009 / GB17625.1-2012

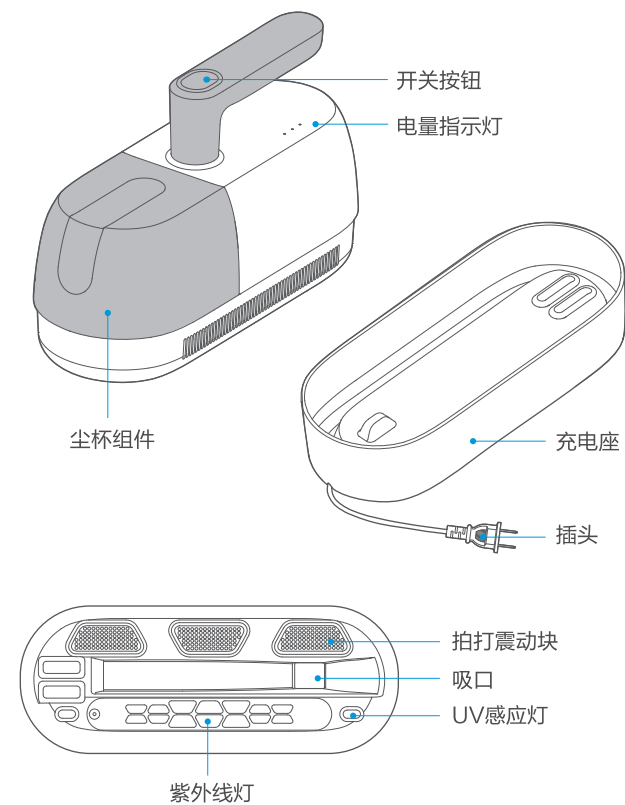
快速入门指南  
美的除螨吸尘器

Midea

使用前请仔细阅读本手册,并妥善保管

## 产品简介

### 部件展示



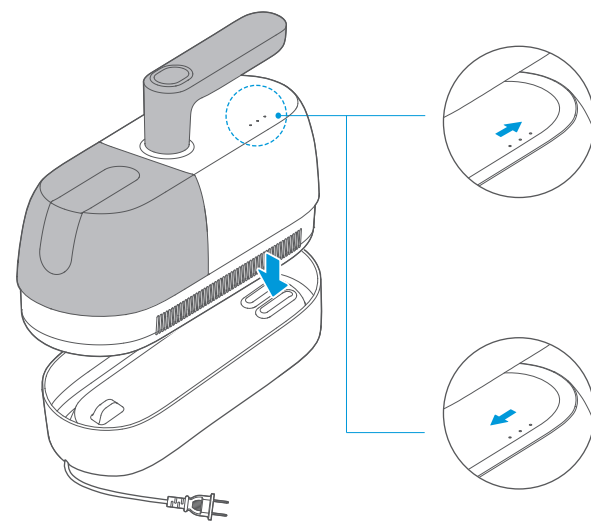
## 功能操作

### 电量显示

⚠注意

请按图示箭头指示放置，确保正确充电。

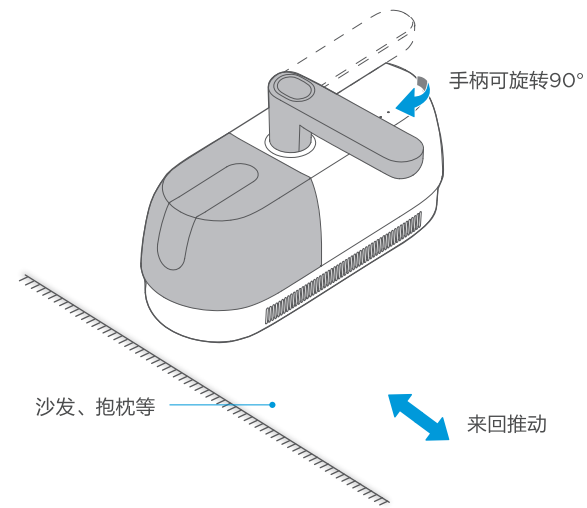
状态	电量指示灯
充电中	从左向右顺序一秒闪烁一次
充电完成	指示灯常亮10分钟后熄灭
电量消耗	从右向左减少
余电不足	最左边灯闪烁，提示充电



## 功能操作

### 清扫

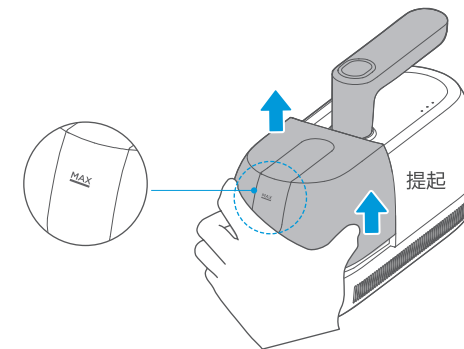
用户根据清扫对象的面积，可将手柄调节为纵向和横向两个方向，按下开关按钮，来回推动操作使用，实现清扫。



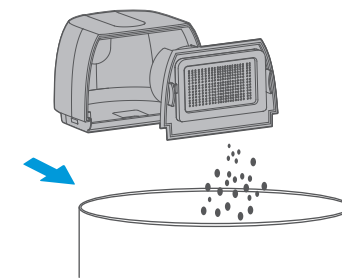
## 清洁保养

### 尘杯清理

1.当灰尘达到max线时，沿箭头方向取出尘杯。



2.在垃圾桶上方，取出过滤器组件，清理灰尘。



微信扫一扫，服务立马到

B5D

**TEL 400-8899-315**

江苏美的清洁电器股份有限公司  
地址：苏州市相城经济开发区漕湖大道39号  
编码：215000  
网址：www.midea.com  
版本号：B5D10-06-R1.0  
物料编码：16175000003699

本资料上所有内容均经过认真核对，如有任何印刷错漏或内容上的误解，可向本公司咨询。  
注：产品若有技术改进，会编进新版手册中，恕不另行通知。产品外观、颜色如有改动，以实物为准。