

嵌入式蒸烤箱

服务指南

BS7051W

目录

安全警示	禁止、强制	03
	注意	04
安装说明	安装注意事项	05
	安装示意图	05
	电源线	06
服务指南	自动菜单	07
	食品接触清单	09
	中国RoHS	10
	维修服务规定	11
	售后服务	
	安装保修卡	
维修服务		

安全警示

注意

- 为了避免给使用者带来伤害和财产损失，产品机身及使用说明书记载着正确、安全的使用方法等重要文本内容。
- 图标、图释符号目的是帮助用户理解，可能与实物有差异。使用前请仔细阅读相关标识标注，并严格遵守。
- 说明书请妥善保管，以备日后参考使用。

表示【禁止】的内容

- **禁止湿手或赤脚接触产品**
请勿用潮湿的手或脚碰触烤箱，使用烤箱时请勿赤脚。
- **禁止使用不符合规定的连接配件**
禁止使用适配器、复式插座或补偿电线。
- **勿用蒸汽清洁剂清洁**
请勿使用蒸汽清洁剂清洁烤箱。
- **勿用粗糙或利器清洁门玻璃**
不要使用粗糙洗涤剂或锋利的金属刮刀清洁烤箱门的玻璃。如果烤箱门的玻璃表面会擦伤，这样会导致玻璃破碎。
- **禁止在电源地线带电时安装**
用户家电源地线带电时禁止安装。

表示【强制】的内容

- **请使用符合规格的开关和电源线**
连接电源线与大烤箱请使用不小于16A、250V的开关。
电源线必须为3芯，电源线线径不少于1.5平方毫米，并且必须按照电气要求连接地线。
- **合理安置供电的电源插座位置**
给烤箱供电的电源插座应该安装在橱柜等用户容易触及的地方，以使用户断开电源。
- **请小朋友远离大烤箱**
在使用时可触及部分可能会发热。请小朋友在远离烤箱的地方玩耍。
- **请在熟悉产品情况下或满足操作条件的人士操作**
有操作困难人士、智障人士、无操作经验以及小孩，在无监护人指导的情况下请勿使用本烤箱。
- **不能改装本设备**
器具不能在外接定时器或独立的遥控控制系统的方式下运行。

- **合理使用电源线**

如果电源软线损坏，必须用专用软线或从其制造商或维修部买到的专用组件来更换。建议：为了避免危险，建议由制造商的专业人员更换。

- **烤箱只能用于烹饪食物等指定用途**

烤箱只能用于烹饪食物等指定用途。其它任何使用方式，可能发生危险。操作不当、错误或不合理使用而造成的损害，厂家概不负责。无论使用任何电器，都必须遵守一些基本规则。

- **请使用推荐的温度传感探头**

此烤箱只能使用为该烤箱推荐的温度传感探头。

- **使用正确方式连接电网**

通过空气开关将产品连入电网或使用单独的空气开关控制连接烤箱的插座，空气开关和插座需能承受16A以上的电流。

表示【注意】的内容

- **第一次使用时应注意刺激性气味或烟雾**

烤箱第一次通电使用时，可能会产生刺激性气味或烟雾，这是因为烤箱电热管的防锈油首次加热蒸发的缘故。这是正常的现象。

如果确实发生，只需要等气味散尽后再将食物放进烤箱即可。建议首次使用在空旷位置或者厨房打开烟机空烧0.5-1小时。

- **请联系专业人员进行维修和更换部件**

如烤箱损坏或者出现故障，切掉电源且不要触碰。并及时联系相关专业人员进行维修或回收。

- **注意避免接触烤箱内的发热单元**

器具在使用期间会发热，注意避免接触烤箱内的发热单元。

- **换灯前需要确定已断开电源**

为避免可能出现的电击，换灯前应确定器具已断开电源。

- **请使用干燥的隔热手套**

使用时，本机（特别是机门内壁及通风排气口）会很热蒸汽炉门关闭后一段时间仍然很烫，为避免烫伤，请使用干燥的隔热手套。

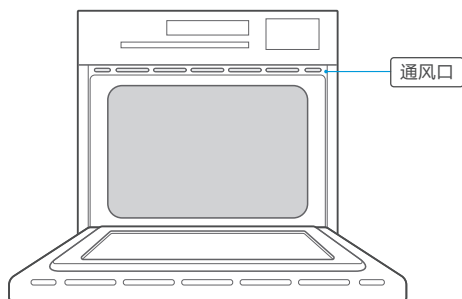
- **日常使用请注意烟雾出现**

如发现烟雾，应关掉器具开关或拔掉电源插头，并保持炉门关闭，以抑制火焰蔓延。

安装说明

安装注意事项

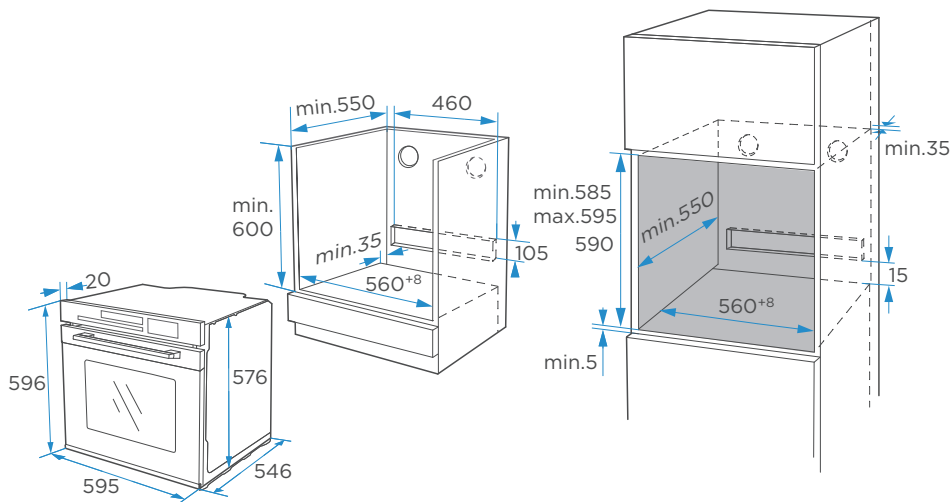
烤箱的正常工作需要有合适条件。靠近烤箱的家具的外板必须隔热材料。确保粘胶能经受 120°C 以上高温。不能经受该温度的塑料或粘胶会导致家具变形，一旦烤箱安装于该家具中，电气部分必须完全隔热。这是一种法定的安全要求。所有防护件都必须牢固固定好，确保没有特殊工具无法拆除。移除厨房家具的后面以保证烤箱四周的空气能充分流通。



安装示意图

固定电器

- 1 将烤箱安装到厨房内指定的位置，其安装于直立的橱柜。通过构架上的2个孔，用产品配带的螺栓将烤箱固定在安装位置。
- 2 要确定固定孔的位置，请打开烤箱门，查看腔体左右位置。为了充分通风，应按照下图中的测量数据订做橱柜。单位：mm



电源线

⚠ 警告

- 电压和供应频率，电线和布线系统必须满足烤箱所需的最大功率。
- 此项要求在规格板上也有说明。如有疑问，请联系工作人员或售后客服。

⚠ 注意

- 电源线插座规格为250V/16A，并要符合CCC认证。
- 安装完成后，检查电源线插头与插座接触情况，确保接触完好。

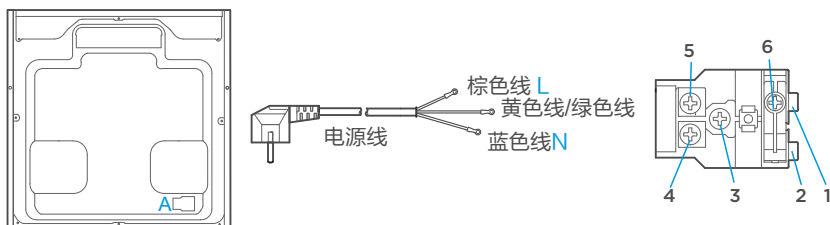
💡 提示

- 安装时应考虑到电线位置。避免任一点的电线温度高于50℃。烤箱符合管理机构设置的安全地标准。不当接地可能会造成财产损失或对动物造成伤害，由此引起的损失或伤害厂商概不负责。
- 烤箱安装后，用含有插头的电源线，将烤箱与供电插座连接在一起。

图中A为后外罩上的接线排，正常情况下处于闭合状态。

步骤：

- 1 切断电源，用小型一字螺丝刀打开卡扣1、2；
- 2 用十字螺丝刀拧下螺钉3、4、5和6；
- 3 更换新的电源线，将黄绿色线固定在3处，棕色线固定在4处，蓝色线固定在5处；
- 4 拧转螺钉6闭合接线排盖子，完成电源线更换。



自动菜单

纯蒸菜单

序号	菜单名称	功能	时间	是否预热
S01	蒸手工包	纯蒸100℃	25分钟	否
S02	粉丝蒸娃娃菜	纯蒸100℃	18分钟	否
S03	蒜香蒸茄子	纯蒸100℃	20分钟	否
S04	日式茶碗蒸	纯蒸100℃	22分钟	否
S05	鲜虾花蛤蒸蛋羹	纯蒸100℃	13分钟	否
S06	腊味糯米饭	纯蒸100℃	40分钟	否
S07	粉丝蒸扇贝	纯蒸100℃	40分钟	否
S08	蒜蓉开背虾	纯蒸100℃	10分钟	否
S09	粉蒸牛肉	纯蒸100℃	25分钟	否
S10	花旗参炖鸡汤	纯蒸100℃	2小时	否
S11	排骨莲藕汤	纯蒸100℃	2小时	否
S12	桂花山药糕	纯蒸100℃	25分钟	否
S13	豉汁蒸鲈鱼	纯蒸100℃	15分钟	否
S14	清蒸多宝鱼	纯蒸100℃	22分钟	否
S15	蒸杂粮	纯蒸100℃	40分钟	否

纯烤菜单

序号	菜单名称	功能	时间	是否预热
S16	土耳其牛仔骨	上下管250℃	4分钟	是
S17	黑椒牛排	双上管+风扇250℃	8分钟	是
S18	雪纺蛋糕	上下管150℃	50分钟	是

序号	菜单名称	功能	时间	是否预热
S19	红丝绒纸杯蛋糕	上下管160℃	35分钟	是
S20	法式烤猪排	热风200℃	烤20分钟，翻面再烤20分钟后 刷酱料再烤10分钟	是
S21	意大利水果派(8寸派模)	上下管190℃	22分钟	是
S22	奶油泡芙	上下管190℃	24分钟	是
S23	香烤鳕鱼	上下管250℃	8分钟	是

蒸烤菜单

序号	菜单名称	功能	时间	是否预热
S24	嫩烤鸡翅(蜜汁鸡翅)	上下管220℃	20分钟	是
S25	烤排骨	上下管200℃	25分钟	否
S26	烤秋刀鱼	上下管220℃	25分钟	是
S27	烤整鸡	双上管+风扇200℃	55分钟	是
S28	烤叉烧肉	上下管180℃	烤30分钟，翻面再烤20分钟	是
S29	法式羊排	热风200℃	25分钟	是
S30	法式烤猪肘	上下管230℃	90分钟	是
S31	水浴蛋糕(芝士蛋糕)	上下管160℃	60分钟	是
S32	巧克力蔓越莓软欧包	上下管180℃	23分钟	是
S33	粗粮坚果欧包	上下管工作温度200℃ 中间跳至180℃	烤15分钟，翻面再烤8分钟	是
S34	PULL除味	/	/	/

食品接触清单

请根据说明书要求正常使用本产品

本产品食品接触材料及部件符合GB 4806.1-2016、GB 9685-2016以及相应材料及制品的食品安全国家标准要求，具体如下：

材质	用途	执行标准	备注
PBT	烤叉组件(塑料手柄)	GB 4806.7-2016	仅用于烘烤完成后移出烤叉组件，不得放入烤箱内烘烤
冷轧钢板/搪瓷涂层	烤盘、腔体、热风电机罩、门体	GB 4806.3-2016 GB 4806.9-2016	-
不锈钢10Cr17	不锈钢发热管(固定条)	GB 4806.9-2016	不锈钢SUS430
冷轧钢板镀铬/镍.铜	滑轨	GB 4806.9-2016	不得接触酸性食物
不锈钢12Cr17Ni7	温度传感器	GB 4806.9-2016	不锈钢SUS301
不锈钢06Cr18Ni10Ti	不锈钢发热管	GB 4806.9-2016	不锈钢SUS321
不锈钢20Ni19CrTi,Ai	不锈钢发热管	GB 4806.9-2016	不锈钢INC840
不锈钢06Cr19Ni10	肉类探针、烤架不锈钢、发热管、高温玻璃纤维密封圈金属扣	GB 4806.9-2016	不得接触酸性食物
钢丝镀铬/镍/铜	烤架、烤叉组件(转叉)、导轨支架、烤盘烤架	GB 4806.9-2016	-
钢化玻璃	门内玻璃 门内玻璃LOW-E玻璃	GB 4806.5-2016	-
硼硅玻璃	炉灯灯罩	GB 4806.5-2016	-
硅胶	密封圈	GB 4806.11-2016	-

备注:

- 1 所列部品为可能接触食物部品，不宜作为容器长期储存食品。
- 2 本系列产品包含以上食品接触材料及部件，但部分机型可能不含个别材料及部件，以实际产品为准。

中国RoHS

产品中有害物质名称及含量说明

零部件名称	有害物质					
	铅 (Pb)	汞 (Hg)	镉 (Cd)	六价铬 (Cr(VI))	多溴联苯 (PBB)	多溴二苯醚 (PBDE)
腔体组件	○	○	○	○	○	○
炉门组件	○	○	○	○	○	○
控制面板组件	○	○	○	○	○	○
烤盘	○	○	○	○	○	○
烤架	○	○	○	○	○	○
隔热棉	○	○	○	○	○	○
金属发热管	○	○	○	○	○	○
一体化灯	X	○	○	○	○	○
突跳式温控器	○	○	○	○	○	○
线束	○	○	○	○	○	○
密封圈	○	○	○	○	○	○
排气电机	○	○	○	○	○	○
热风电机	○	○	○	○	○	○
金属外罩组件	○	○	○	○	○	○
电源板	X	○	○	○	○	○
显示板	X	○	○	○	○	○
传感器组件	○	○	○	○	○	○
提手盒	○	○	○	○	○	○
电源线	○	○	○	○	○	○
接线盒	○	○	○	○	○	○

备注:

- 1 本表格依据SJ/T11364规定编制。
- 2 ○表示该有害物质在该部件所有均质材料中的含量均在GB/T 26572规定的限量要求以下。
- 3 ×表示该有害物质至少在该部件的某一材料中含量超出GB/T 26572规定的限量要求。
- 4 以上清单中所包含零部件依据不同产品号略有不同。
- 5 本产品在日常使用情况下，环保使用期限为15年，建议使用一定年限后更换新机。

维修服务规定

注意

- 如有发现本资料内容有变更，有任何疑问请及时与我们联系（美的客服电话：400-8899-315）。
- 本产品只限于家用，非家用出现任何问题均属非规范性的操作行为，应由个人承担。
- 如您发现产品需要服务时，请直接联系当地特约服务网点或我司服务热线。
- 如来信，请留下您的联系电话，以便您能尽快得到回复。
- 为确保您的利益，请妥善保管有效的保修卡以作保修之用。

美的电烤箱将严格遵照国家制定的三包政策进行保修服务

- 用户在正常使用产品的情况下，保修按照国家“新三包”规定，执行“整机保修一年，非家庭使用（如：经营、商用、公司集体）的产品，整机免费保修半年”。本产品实施送修服务；其它事项按照国家“新三包”规定执行。
- 维修时必须出示有效购机发票和保修卡，保修有效期自发票开具之日算起，用户遗失购买发票时，按产品出厂日期计算产品保修期。
- 保修期内维修更换的零部件归本公司所有，保修期外维修更换的零部件归用户所有。
- 凡属下述情况之一的，不在保修范围内：
 - 1 电烤箱附件（烤盘、烤架、烤叉等）和赠品。
 - 2 用户搬运、使用、维护、保管不当而损坏的。
 - 3 使用电压低于187伏或者高于240伏而损坏的。
 - 4 未按产品使用说明书要求使用、维护、保养而造成损坏的。
 - 5 非本公司专业服务人员拆卸、维修的。
 - 6 因不可抗力（如雷电、火灾、地震、水灾等自然灾害）造成损坏的。
 - 7 产品超出保修期的。
 - 8 发票或保修卡上记录的型号或编号与商品实物不符合的。
- 以上情况我公司将实施收费维修，费用类型包括维修费、零部件费，具体费用标准在相关部门允许范围内。
- 由代理商、经销商、零售商自行承诺的额外服务与附加的非原厂配置赠品，由原代理商、经销商、零售商负责服务。

售后服务

产品自购买之日起保修期内非人为造成的故障，凭发票本公司给予免费维修服务。因使用不当、保修期外、保养不善而损坏者，我公司仍给予维修，但要收取一定的维修费。请用户不要撕去产品上的产品条码，以便维修人员核实记录。其它事项请参阅维修服务规定。



用户确认内容

尊敬的美的厨房电器用户，真诚感谢您购买美的嵌入式蒸汽烤箱！本产品是美的厨房电器聘请国际专家设计，采用高品质元器件制造的家用电器，它将提升您的生活品质，为您的生活带来极大方便。在安装本产品之前，需要您确认以下安装事项。

电源要求

- 请确保供电接地线有效以及极性正确。
- 电源总开关必须有漏电保护开关和全极开关（闸刀开关）。
- 使用电源插座供电前，保证电源插座可通过16安培的电流。
- 线缆必须符合国家法规要求，线缆铜线横截面积不得小于2.5平方毫米。
- 本产品正常使用电压为220V，电压波动超过±10%范围，可能会导致本产品异常，甚至对本产品造成损坏。

橱柜要求

- 嵌入式烤箱周围的墙或板应可以长时间在90℃温度工作而不扭曲、不变形、不起泡、不被燃烧。
- 嵌入柜的底板必须可承受70kg重量不变形，并且是水平面的。

其他要求

- 若嵌入柜上装有灶头，应保证灶头的供电线或供气 管不会自然下坠碰到产品（正常距离保证至20cm，且与产品中间有隔热材料以避免发生危险）。
- 确保在使用过程中嵌入柜上方（包括灶头）在正常使用 使用时没有水或杂物掉（漏）入柜中。

尊敬的美的厨房电器用户，以上条款，需要您仔细阅读并确认。如果不符合要求，请改善您的安装环境，以达到安装要求。因为不符合要求的安装，可能会造成财产损失或人身伤害。如有任何疑问，请咨询专业人员。

用户确认/日期 -

.....

以下内容由安装人员填写

用户姓名 -

通讯地址 -

购买商店 -

发票号码 -

产品型号 -

机身编码 -

服务网点名称 -

联系电话 -

邮箱地址 -

购买日期 -

安装单位 -

安装日期 -

单位编码 -

服务网点地址 -

本单一式三联，首联结算，次联网店存档，三联顾客保存

Customer's Confirmation

Thank you for purchasing the Built-in Steam Oven made by Midea! This product, as a household appliance designed by international experts famed in the field, is made from high quality components, and can surely enhance your life standards and bring you unexpected convenience in life. Please confirm the following matters before your oven is installed.

Power supply

- Make sure the power supply is effectively and reliably grounded.
- The leakage protection switch and all-pole switch (knife switch) must be installed for the general mains switch.
- Make sure the power receptacle can endure 16A current before it is used.
- The wires and cables must satisfy the related requirement stipulated in state laws and regulations. The cross-section area of cooper wire should not be less than 2.5mm². The rated voltage for this product is 220V. If the voltage fluctuation exceeds the range of* 10%, the product may run abnormally, or even be damaged.

Cabinet

- The surrounding walls or plates of the built-in Oven shall endure the temperature of 90 C for a long time without distortion, deforming, bubbling and burning. The bottom plate of the installation cabinet, on which the oven is set, shall endure 70kg of weight without deforming, and remain leveled.

Other requirements

- If the burners are installed on the cabinet, you shall make sure the power cable or gas pipe won't fall onto the oven (20-cm spacing should be kept and heat insulation materials placed between them and the oven so as to avoid any potential danger). Make sure there will be no water or foreign object from the upper part of the cabinet (including the burners) to fall into the oven when they are in use.

Please read the abovementioned clauses carefully and confirm them one by one. In the case that your installation site can't satisfy any of these clauses, you shall make related modification to meet the requirement. Products installed in a nonconforming environment may cause property loss or personal injury. If you have any question, please contact our professionals.

User confirmation/date –
.....

Following the installation by the staff to fill in

Client –	Tel –
Address –	Email –
Store –	Date of purchase –
Invoice No. –	Installing company –
Product model –	Date of installation –
Serial No. –	Code of installing company –
Name of service center –	Address of service center –

This Card is made in triplicate. The first copy will be used for settlement, second for filing and third for customer.



用户确认内容

尊敬的美的厨房电器用户，真诚感谢您购买美的嵌入式蒸汽烤箱！本产品是美的厨房电器聘请国际专家设计，采用高品质元器件制造的家用电器，它将提升您的生活品质，为您的生活带来极大方便。在安装本产品之前，需要您确认以下安装事项。

电源要求

- 请确保供电接地线有效以及极性正确。
- 电源总开关必须有漏电保护开关和全极开关（闸刀开关）。
- 使用电源插座供电前，保证电源插座可通过16安培的电流。
- 线缆必须符合国家法规要求，线缆铜线横截面积不得小于2.5平方毫米。
- 本产品正常使用电压为220V，电压波动超过±10%范围，可能会导致本产品异常，甚至对本产品造成损坏。

橱柜要求

- 嵌入式烤箱周围的墙或板应可以长时间在90℃温度工作而不扭曲、不变形、不起泡、不被燃烧。
- 嵌入柜的底板必须可承受70kg重量不变形，并且是水平面的。

其他要求

- 若嵌入柜上装有灶头，应保证灶头的供电线或供气 管不会自然下坠碰到产品（正常距离保证至20cm，且与产品中间有隔热材料以避免发生危险）。
- 确保在使用过程中嵌入柜上方（包括灶头）在正常使用 使用时没有水或杂物掉（漏）入柜中。

尊敬的美的厨房电器用户，以上条款，需要您仔细阅读并确认。如果不符合要求，请改善您的安装环境，以达到安装要求。因为不符合要求的安装，可能会造成财产损失或人身伤害。如有任何疑问，请咨询专业人员。

用户确认/日期 -

.....

以下内容由安装人员填写

用户姓名 -

通讯地址 -

购买商店 -

发票号码 -

产品型号 -

机身编码 -

服务网点名称 -

联系电话 -

邮箱地址 -

购买日期 -

安装单位 -

安装日期 -

单位编码 -

服务网点地址 -

本单一式三联，首联结算，次联网店存档，三联顾客保存

Customer's Confirmation

Thank you for purchasing the Built-in Steam Oven made by Midea! This product, as a household appliance designed by international experts famed in the field, is made from high quality components, and can surely enhance your life standards and bring you unexpected convenience in life. Please confirm the following matters before your oven is installed.

Power supply

- Make sure the power supply is effectively and reliably grounded.
- The leakage protection switch and all-pole switch (knife switch) must be installed for the general mains switch.
- Make sure the power receptacle can endure 16A current before it is used.
- The wires and cables must satisfy the related requirement stipulated in state laws and regulations. The cross-section area of cooper wire should not be less than 2.5mm². The rated voltage for this product is 220V. If the voltage fluctuation exceeds the range of* 10%, the product may run abnormally, or even be damaged.

Cabinet

- The surrounding walls or plates of the built-in Oven shall endure the temperature of 90 C for a long time without distortion, deforming, bubbling and burning. The bottom plate of the installation cabinet, on which the oven is set, shall endure 70kg of weight without deforming, and remain leveled.

Other requirements

- If the burners are installed on the cabinet, you shall make sure the power cable or gas pipe won't fall onto the oven (20-cm spacing should be kept and heat insulation materials placed between them and the oven so as to avoid any potential danger). Make sure there will be no water or foreign object from the upper part of the cabinet (including the burners) to fall into the oven when they are in use.

Please read the abovementioned clauses carefully and confirm them one by one. In the case that your installation site can't satisfy any of these clauses, you shall make related modification to meet the requirement. Products installed in a nonconforming environment may cause property loss or personal injury. If you have any question, please contact our professionals.

User confirmation/date –
.....

Following the installation by the staff to fill in

Client –	Tel –
Address –	Email –
Store –	Date of purchase –
Invoice No. –	Installing company –
Product model –	Date of installation –
Serial No. –	Code of installing company –
Name of service center –	Address of service center –

This Card is made in triplicate. The first copy will be used for settlement, second for filing and third for customer.



用户确认内容

尊敬的美的厨房电器用户，真诚感谢您购买美的嵌入式蒸汽烤箱！本产品是美的厨房电器聘请国际专家设计，采用高品质元器件制造的家用电器，它将提升您的生活品质，为您的生活带来极大方便。在安装本产品之前，需要您确认以下安装事项。

电源要求

- 请确保供电接地线有效以及极性正确。
- 电源总开关必须有漏电保护开关和全极开关（闸刀开关）。
- 使用电源插座供电前，保证电源插座可通过16安培的电流。
- 线缆必须符合国家法规要求，线缆铜线横截面积不得小于2.5平方毫米。
- 本产品正常使用电压为220V，电压波动超过±10%范围，可能会导致本产品异常，甚至对本产品造成损坏。

橱柜要求

- 嵌入式烤箱周围的墙或板应可以长时间在90℃温度工作而不扭曲、不变形、不起泡、不被燃烧。
- 嵌入柜的底板必须可承受70kg重量不变形，并且是水平面的。

其他要求

- 若嵌入柜上装有灶头，应保证灶头的供电线或供气 管不会自然下坠碰到产品（正常距离保证至20cm，且与产品中间有隔热材料以避免发生危险）。
- 确保在使用过程中嵌入柜上方（包括灶头）在正常使用 时没有水或杂物掉（漏）入柜中。

尊敬的美的厨房电器用户，以上条款，需要您仔细阅读并确认。如果不符合要求，请改善您的安装环境，以达到安装要求。因为不符合要求的安装，可能会造成财产损失或人身伤害。如有任何疑问，请咨询专业人员。

用户确认/日期 -

以下内容由安装人员填写

用户姓名 -

通讯地址 -

购买商店 -

发票号码 -

产品型号 -

机身编码 -

服务网点名称 -

联系电话 -

邮箱地址 -

购买日期 -

安装单位 -

安装日期 -

单位编码 -

服务网点地址 -

本单一式三联，首联结算，次联网店存档，三联顾客保存

Customer's Confirmation

Thank you for purchasing the Built-in Steam Oven made by Midea! This product, as a household appliance designed by international experts famed in the field, is made from high quality components, and can surely enhance your life standards and bring you unexpected convenience in life. Please confirm the following matters before your oven is installed.

Power supply

- Make sure the power supply is effectively and reliably grounded.
- The leakage protection switch and all-pole switch (knife switch) must be installed for the general mains switch.
- Make sure the power receptacle can endure 16A current before it is used.
- The wires and cables must satisfy the related requirement stipulated in state laws and regulations. The cross-section area of cooper wire should not be less than 2.5mm². The rated voltage for this product is 220V. If the voltage fluctuation exceeds the range of* 10%, the product may run abnormally, or even be damaged.

Cabinet

- The surrounding walls or plates of the built-in Oven shall endure the temperature of 90 C for a long time without distortion, deforming, bubbling and burning. The bottom plate of the installation cabinet, on which the oven is set, shall endure 70kg of weight without deforming, and remain leveled.

Other requirements

- If the burners are installed on the cabinet, you shall make sure the power cable or gas pipe won't fall onto the oven (20-cm spacing should be kept and heat insulation materials placed between them and the oven so as to avoid any potential danger). Make sure there will be no water or foreign object from the upper part of the cabinet (including the burners) to fall into the oven when they are in use.

Please read the abovementioned clauses carefully and confirm them one by one. In the case that your installation site can't satisfy any of these clauses, you shall make related modification to meet the requirement. Products installed in a nonconforming environment may cause property loss or personal injury. If you have any question, please contact our professionals.

User confirmation/date –

.....

Following the installation by the staff to fill in

Client –	Tel –
Address –	Email –
Store –	Date of purchase –
Invoice No. –	Installing company –
Product model –	Date of installation –
Serial No. –	Code of installing company –
Name of service center –	Address of service center –
.....

This Card is made in triplicate. The first copy will be used for settlement, second for filing and third for customer.

维修服务

为了您更好的享受美的生活, 我们提供免费咨询、定期免费检修、保养、回访服务, 全国10000余个服务网点, 随时听候为您服务。

保修卡 A 联

用户姓名 -	发票号码 -
产品型号 -	购买日期 -
购买店铺 -	安装日期 -
常用电话 -	邮政编码 -
通讯地址 -	产品编号 -

本产品安装完毕时, 请立即填写本联保修卡, 将发票贴于本保修卡背面, 一并妥善保管。维修时请出示本维修卡及购机发票



400-8899-315

24h

服务
热线

免长途



通讯地址: 广东省佛山市顺德区北滘镇永安路6号

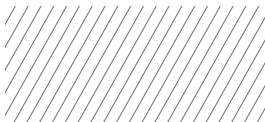
邮政编码: 528311



保修卡 B 联

维修日期 -
故障内容 -
处理详情 -
维修单位名称 -
维修单位电话 -
维修人员签名 -

请加盖公章



在购买本公司产品时, 请立即填写本联保修卡, 将发票贴于本保修卡背面, 一并妥善保管。维修时请出示本维修卡及购机发票



微信扫一扫，服务立马到

TEL 400-8899-315

广东美的厨房电器制造有限公司

地址：广东省佛山市顺德区北滘镇永安路6号

邮编：528311

网址：www.midea.com

物料编码：16171100001411